

T H E

4

G R A N
C O U P É



JÄNNER 2025





DER ATHLET IM ÄSTHET. DAS BMW 4er GRAN COUPÉ.

Feature	04
Highlights	06
Fahrzeugpreise	08
Modellvarianten	10
Farben & Felgen	16
Ausstattungs Pakete	22
Ausstattungen	24
Service	41
Technische Daten	44



Exterieur Design

Das BMW 4er Gran Coupé prägt mit stilischerer Eleganz und athletischem Selbstbewusstsein das Straßenbild – nochmals intensiviert durch klassische M Designthemen im stärksten Modell BMW M440i xDrive. Schon in der Front gibt die charakteristische Doppelnieren den Ton an und zieht, eingerahmt durch die skulptural ausgeformte Motorhaube, jeden Blick auf sich.



Großzügiger Innenraum

Im großzügigen Innenraum des BMW 4er Gran Coupé erwarten Sie nicht nur fünf vollwertige Sitzplätze, sondern dank funktionaler Sitzbank auch ein beeindruckendes Kofferraumvolumen von bis zu 1.290 Litern.

GRÖSSE ZEIGEN
DURCH INNERE WERTE.
DAS BMW M440i xDRIVE GRAN COUPÉ.



HIGHLIGHTS SONDERAUSSTATTUNG



Adaptiver LED-Scheinwerfer

Mehr Sicht, Sichtbarkeit und Sicherheit. Der Adaptive LED-Scheinwerfer passt sich jeder Fahrsituation an. Blendfreies Fernlicht mit Kurven und Abbiegelicht leuchtet dunkle Straßen immer optimal aus.



Adaptives M Fahrwerk

Mit dem auf höchste Fahrpräzision ausgelegtem Adaptiven M Fahrwerk erhöht sich die Sportlichkeit deutlich, während gleichzeitig ein maximales Komfortlevel beibehalten wird. Über den Fahrerlebnisschalter lässt sich eine sportlichere oder komfortablere Abstimmung wählen – je nach Fahrbahnbeschaffenheit und Ihren persönlichen Vorlieben.



BMW Intelligent Personal Assistant

Über den BMW Intelligent Personal Assistant kommunizieren Sie mit Ihrem BMW. Sprechen Sie ganz natürliche Kommandos, um zahlreiche Fahrzeugfunktionen zu bedienen. Er erklärt Ihnen Themen rund ums Fahrzeug und hilft Ihnen, Ihren BMW besser kennenzulernen.



BMW Live Cockpit Professional

Das BMW Live Cockpit Professional steht im Zentrum Ihrer digitalen Welt. Durch das intelligente Zusammenspiel aus dem volldigitalen 12,3" Instrumentendisplay und einem hochauflösenden 10,25" Control Display sind alle wichtigen Informationen intuitiv und komfortabel per Sprache oder Touch verfügbar.

Telefonie mit Wireless Charging

Die Telefonie mit Wireless Charging umfasst eine Ladeschale mit drahtloser Ladefunktion. Die WLAN Hotspot Vorbereitung ermöglicht die kostenpflichtige Nutzung des Dienstes HotSpot Drive der Telekom mit LTE-Standard. Eine zusätzliche Antennenanbindung sorgt für besseren Mobilfunkempfang, ein zweites Mikrofon für eine bessere Freisprechqualität bei Ihnen und Ihrem Beifahrer.



Modell	Modellcode	Motor	Getriebe	kW / PS	mit 48 V Mild-Hybrid-Technologie ²⁾ kW / PS
BMW 4er Gran Coupé Benziner					
420i	11HC	4-Zylinder	8-Gang Steptronic	135/184	–
430i xDrive A	41HC	4-Zylinder	8-Gang Steptronic	180/245	–
M440i xDrive A	61HC	6-Zylinder	8-Gang Steptronic Sport	275/374	8/11
BMW 4er Gran Coupé Diesel					
420d	41FR	4-Zylinder	8-Gang Steptronic	140/190	8/11
420d xDrive A	51FR	4-Zylinder	8-Gang Steptronic	140/190	8/11
430d xDrive A	61FR	6-Zylinder	8-Gang Steptronic	210/286	8/11

EU-Verbrauch kombiniert l/100 km	CO ₂ -Emission g/km	Abgasnorm ¹⁾	Sachbezug	NoVA* in %	Listenpreis € exkl. MwSt. und NoVA	Listenpreis € inkl. MwSt., NoVA und Bonus/Malus*
6,6	151	EU6e	2%	11%	44.250,00	57.617,50
7,1	162	EU6e	2%	14%	50.630,00	68.054,20
8,3	187	EU6e	2%	19%	61.760,00	88.056,40
5,0	131	EU6e	2%	7%	46.840,00	59.136,80
5,3	140	EU6e	2%	9%	48.970,00	62.821,30
5,8	151	EU6e	2%	11%	54.510,00	71.058,10

Unverbindliche, nicht kartellierte Richtpreise ab Salzburg inkl. Frachtpauschale. Die angegebenen Preise und Leasingentgelte gelten für die in Österreich angebotenen / lieferbaren Modelle bzw. Ausstattungsvarianten und sind – vorbehaltlich von Änderungen in Konstruktion und Ausstattung und hinsichtlich Druckfehler und Irrtümer – bis zum Erscheinen einer neuen Preisliste gültig. Preisstand 01/2025. Die Sonderausstattungspreise sind Listenpreise ohne NoVA und ohne 20% MwSt., zur Errechnung der Bruttopreise sind der modellabhängige Faktor für die NoVA sowie die 20% MwSt. hinzuzurechnen. NoVA = Norm-Verbrauchs-Abgabe (Zulassungsabgabe); MwSt = 20%; A = Automatik



Unsere Empfehlung für ein noch größeres BMW Erlebnis.

¹⁾ Die angegebenen Verbrauchs- und CO₂-Angaben wurden nach dem vorgeschriebenen Messverfahren des WLTP-Zyklus (World Harmonized Light Duty Vehicles Test Procedure) gemäß VO (EG) Nummer 715/2007 und VO (EU) 2017/1151 ermittelt. Die Angaben beziehen sich grundsätzlich auf ein Fahrzeug mit Basisausstattung. Allenfalls gewählte Sonderausstattungen, die durch den Hersteller als Ersatz von Teilen der Grundausstattung geliefert werden, können diese Werte erhöhen und differieren diese daher auch je nach Modell und Motorisierung. Darüber hinaus können auch nachträgliche Sonderausstattungen und Zubehör relevante Fahrzeugparameter, wie z. B. Gewicht, Rollwiderstand und Aerodynamik verändern und sich dadurch abweichende Verbrauchswerte und CO₂-Emissionen ergeben. Für die Bemessung von Steuern und anderen fahrzeugbezogenen Abgaben, die (auch) auf den CO₂-Ausstoß abstellen, können daher andere als die hier angegebenen Werte gelten. Die Angaben beziehen sich daher nicht auf das konkrete Fahrzeug und sind nicht Bestandteil des Angebots, sondern dienen allein Vergleichszwecken zwischen den verschiedenen Fahrzeugtypen. Weitere Informationen zum WLTP-Messverfahren finden Sie unter: <https://www.bmw.at/de/topics/fascination-bmw/efficient-dynamics/consumption-emissions.html>
Die CO₂-Effizienzangaben ergeben sich aus der Richtlinie 1999/94/EG sowie dem PKW-VIG und verwenden die Verbrauchs- und CO₂-Werte, welche im Zuge des Genehmigungsverfahrens ermittelt wurden, zur Einstufung. Ein Leitfaden über den Kraftstoffverbrauch, Stromverbrauch und die CO₂-Emissionen, der Daten für alle neuen Personenkraftwagenmodelle enthält, ist kostenlos an allen Verkaufsorten erhältlich. Der Kraftstoffverbrauch bzw. der Stromverbrauch und der CO₂-Ausstoß eines Fahrzeugs sind nicht nur von der effizienten Ausnutzung des Kraftstoffes durch das Fahrzeug, sondern auch vom Fahrstil sowie von anderen nicht technischen Faktoren abhängig. CO₂ ist das für die Erderwärmung hauptsächlich verantwortliche Treibhausgas. Darüber hinaus können weitere Details zum konkreten Fahrzeug der beim Händler aufliegenden Typengenehmigung entnommen werden.

²⁾ Die 48 V Mild-Hybrid-Technologie dient zur Rückgewinnung von Bremsenergie und unterstützt den Verbrennungsmotor bei Beschleunigung temporär mit elektrischer Antriebsleistung. Dadurch reduzieren sich Verbrauch und Emissionen, während gleichzeitig ein Dynamikvorteil entsteht. Mit der Mild-Hybrid-Technologie wird die Auto Start Stopp Funktion schneller und komfortabler.
Die angegebenen Preise gelten für die in Österreich angebotenen / lieferbaren Modelle bzw. Ausstattungsvarianten.
* Die angeführten Listenpreise berücksichtigen die im NoVA-Gesetz aktuell gültigen gesetzlichen Bestimmungen.

Sie möchten mehr über die attraktiven Finanzdienstleistungen von BMW Financial Services erfahren? Informationen und aktuelle Angebote finden Sie unter www.bmw.at

MODELLÜBERSICHT



M Sportpaket

- 18" M Leichtmetallräder
- M Aerodynamikpaket
- M Sportfahrwerk
- Polsterung M PerformTex / Stoff-Kombination
- M Interieurleisten Aluminium Rhombicle Anthrazit
- M Lederlenkrad
- M Dachhimmel Anthrazit

ab 3.360,00 €**



M440i xDrive

- 18" M Aerodynamikräder
- M Sportfahrwerk
- M Heckspoiler
- M Sportdifferenzial
- M Aerodynamikpaket
- Variable Sportlenkung
- M Sportbremse
- M Lederlenkrad
- M Schriftzug an der Seitenwand vorn, links und rechts
- Polsterung M PerformTex / Stoff-Kombination
- M Interieurleisten Aluminium Rhombicle Anthrazit
- Sitzverstellung, elektrisch, mit Memory
- M Dachhimmel Anthrazit
- HiFi Lautsprechersystem
- Sonnenschutzverglasung



Basisvariante ab 57.617,50 €*

- 17" Leichtmetallräder
- LED-Scheinwerfer
- Polsterung Sensatec perforiert
- Sport-Lederlenkrad
- Parking Assistant
- ConnectedDrive Services
- Connected Package Professional
- DAB-Tuner
- Klimaautomatik mit 3-Zonen-Regelung
- Innen- und Außenspiegelpaket

ab 88.056,40 €*

M SPORTPAKET

Das M Sportpaket enthält bereits umfangreiche Serienausstattungen und kann aus einem vielfältigen Angebot an Sonderausstattungen ergänzt werden.



MODELLPREISE

EUR
ohne MwSt.

337	M Sportpaket	3.360,-
-----	--------------	----------------

ENTHALTENE AUSSTATTUNGEN

300	Lackierung Alpinweiß uni	
3FB	18" M Aerodynamikräder 858 M Bicolor, Midnight grey 8,5J x 18 mit Bereifung 245/45 R18	
704	M Sportfahrwerk	
715	M Aerodynamikpaket	
775	M Dachhimmel Anthrazit	
EPMI	M PerformTex / Stoff-Kombination I Schwarz/M Keder	
4LN	M Interieurleisten Aluminium Rhombicle Anthrazit	
710	M Lederlenkrad	
504	M Einstiegsleisten	
	M Pedalerie	



OPTIONAL WÄHLBARE AUSSTATTUNGEN

EUR
ohne MwSt.

KH	Polsterung Sensatec perforiert	-,-
----	--------------------------------	------------

AUSSTATTUNGEN MIT PREISVORTEIL

EUR
ohne MwSt.

X1F	BMW Individual Frozen Pure Grey metallic	4.100,-
3FX	20" BMW Individual Aerodynamikräder 862 I Bicolor Midnight grey vorn: 8,5J x 20 mit Bereifung 245/35 R20 hinten: 9J x 20 mit Bereifung 255/35 R20	1.890,-
3FK	19" M Leichtmetallräder Y-Speiche 859 M Bicolor Jetblack uni vorn: 8,5J x 19 mit Bereifung 245/40 R19 hinten: 9J x 19 mit Bereifung 255/40 R19	670,-
3FL	19" M Leichtmetallräder Y-Speiche 859 M Bicolor mit Sportreifen Jetblack uni vorn: 8,5J x 19 mit Bereifung 245/40 R19 hinten: 9J x 19 mit Bereifung 255/40 R19	1.470,-
MA	Polsterung Leder Vernasca	1.090,-
VA/ZA	BMW Individual erweiterte Lederausstattung Merino	2.060,-
4H0	Interieurleisten Edelholzausführung Finline hell offenporig	145,-
4H1	Interieurleisten Edelholzausführung Esche graublau offenporig	145,-
4MC	M Interieurleisten Carbon Fibre	505,-
2VF	Adaptives M Fahrwerk	420,-

Weitere Ausstattungen finden Sie ab Seite 24

M440i xDRIVE



ENTHALTENE AUSSTATTUNGEN

300	Lackierung Alpinweiß uni
3FB	18" M Aerodynamikräder 858 M Bicolor Midnight grey 8,5J x 18 mit Bereifung 245/45 R18
704	M Sportfahrwerk
754	M Heckspoiler
715	M Aerodynamikpaket
2VL	Variable Sportlenkung
2NH	M Sportbremse M Schriftzug an der Seitenwand vorn, links und rechts
EPMI	M PerformTex / Stoff-Kombination I Schwarz/M Keder
4LN	M Interieurleisten Aluminium Rhombic Anthrazit
710	M Lederlenkrad
459	Sitzverstellung, elektrisch, mit Memory
775	M Dachhimmel Anthrazit
676	HiFi Lautsprechersystem
420	Sonnenschutzverglasung



AUSSTATTUNGEN MIT PREISVORTEIL

EUR
ohne MwSt.

3FX	20" BMW Individual Aerodynamikräder 862 I Bicolor Midnight grey vorn: 8,5J x 20 mit Bereifung 245/35 R20 hinten: 9J x 20 mit Bereifung 255/35 R20	1.890,-
2VF	Adaptives M Fahrwerk	420,-
MA	Polsterung Leder Vernasca	1.220,-
KH	Polsterung Sensatec perforiert	125,-
VA/ZA	BMW Individual erweiterte Lederausstattung Merino	2.185,-
4H0	Interieurleisten Edelholzausführung Finition hell offenporig	145,-
4H1	Interieurleisten Edelholzausführung Esche graublau offenporig	145,-
4MC	M Interieurleisten Carbon Fibre	505,-
688	Harman Kardon Surround Sound System	460,-
33T	M Technik Paket	295,-

Weitere Ausstattungen finden Sie ab Seite 24

FARBWELT EXTERIEUR



Uni 300 Alpinweiß



Uni 668 Schwarz



C4W Skyscraper Grau metallic



475 Saphirschwarz metallic



A96 Mineralweiß metallic



C68 Fire Red metallic



C5Y Cape York Grün metallic



BMW Individual

Weitere, besondere Lackierungen gibt es im Individual-Angebot von BMW. In der Preistabelle auf Seite 25 werden alle Individual-Lackierungen und Individual-Sonderlackierungen aufgeführt.

Mehr Informationen unter <https://individual.bmw-m.com/de-AT/>



X1E BMW Individual Frozen Portimao Blau metallic



X1F BMW Individual Frozen Pure Grey metallic



C3Z BMW Individual Tansanitblau metallic



C36 BMW Individual Dravitgrau metallic



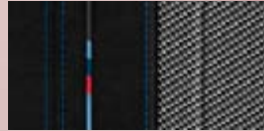
C31 M Portimao Blau metallic



C4P M Brooklyn Grau metallic

FARBWELT INTERIEUR

M PERFORMTEX/ STOFF-KOMBINATION



EPMI Schwarz/M Keder

SENSATEC PERFORIERT



KHG7 Tacorot



KHSW Schwarz



KHKC Cognac



BMW Individual Polster & Zierleisten

Weitere, besondere Polster und Zierleisten gibt es im Individual-Angebot von BMW. In der Preistabelle auf Seite 28 werden alle Individual-Polster und Individual-Interieurleisten aufgeführt.

Mehr Informationen unter <https://individual.bmw-m.com/de-AT/>

LEDER VERNASCA



MAOI Oyster



MANL Schwarz,
Kontraststeppung Blau



MAMU Mokka

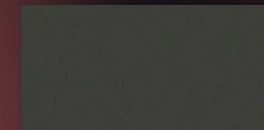


MAH7 Schwarz



MAL3 Schwarz/Akzent Rot

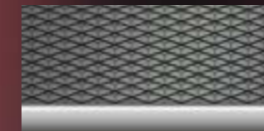
INTERIEURLEISTEN



4P6 Dark Graphite
matt



4MC M Carbon Fibre



4LN M Aluminium
Rhombic Anthrazit

EDELHOLZAUSFÜHRUNG



4H0 Finline hell,
offenporig



4H1 Esche graublau,
offenporig

BMW INDIVIDUAL LEDER MERINO



VAEW Elfenbeinweiß



VATQ Tartufo



ZASW Schwarz

RÄDER



3F0 17" Leichtmetallräder
V-Speiche 851, Refined silver



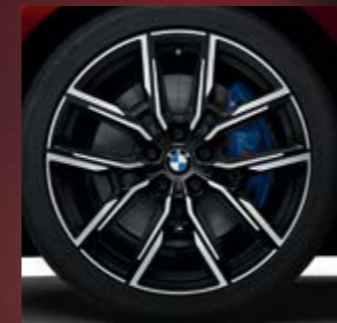
3F1 17" Aerodynamikräder
852 Bicolor, Midnight grey



3FB 18" M Aerodynamikräder
858 M Bicolor, Midnight grey



3F3 18" Leichtmetallräder Doppelspeiche 853 Bicolor, Gunmetal grey



3FK/3FL 19" M Leichtmetall-
räder Y-Speiche 859 M Bicolor,
Jetblack



3FX 20" BMW Individual
Aerodynamikräder 862 I
Bicolor, Midnight grey



3FT 19" M Leichtmetallräder Doppelspeiche 861 M Bicolor,
Jetblack

AUSSTATTUNGSPAKETE



91%

unserer Kunden entscheiden sich für dieses Paket.

Innovations-Paket

- Driving Assistant
- Parking Assistant Plus
- BMW Live Cockpit Professional



M Technik Paket

Die erhöhte Wärmekapazität des Bremssystems und das Kühlsystem garantieren eine langanhaltende hohe Leistungsfähigkeit unter extremem Fahrverhalten.

Komfort Paket

- Komfortzugang
- Lordosenstütze
- Wireless Charging Ablage



M Sportpaket Pro

- M Sportbremse Rot hochglänzend
- M Leuchten Shadow Line
- M Sicherheitsgurte
- M Hochglanz Shadow Line mit erweiterten Umfängen
- HiFi Lautsprechersystem
- M Heckspoiler Schwarz hochglänzend

AUSSTATTUNGSPAKETE

	420i	430i xDrive	420d	420d xDrive	430d xDrive	M440i xDrive	EUR ohne MwSt.
337 M Sportpaket inkl. „300“ Alpinweiß (alternativ alle Lacke außer: „668“ Schwarz uni, „C4W“ Skyscraper Grau metallic, Sonderlackierung BMW Individual Brillantweiß metallic, „3FA“ 18" M Aerodynamikräder 858 M Bicolor mit Mischbereifung, „3FB“ 18" Aerodynamikräder 854 Multicolor mit Mischbereifung (alternativ: „3FK“ 19" M Leichtmetallräder Y-Speiche 859 M Bicolor mit Mischbereifung, „3FL“ 19" M Leichtmetallräder Y-Speiche 859 M Bicolor mit Mischbereifung und Sportreifen, 20" BMW Individual Aerodynamikräder 862 I Bicolor mit Mischbereifung), „704“ M Sportfahrwerk (alternativ: „2VF“ Adaptives M Fahrwerk), „710“ M Lederlenkrad, „3FA“ M Aerodynamikpaket, „775“ M Dachhimmel anthrazit ⚡ nur mit „4LN“ M Interieurleisten Aluminium Rhombic Anthrazit, „4MC“ M Interieurleisten Carbon Fibre, „4H1“ Edelholzausführung Esche graublau offenporig „4H0“ Edelholzausführung Finline hell offenporig	○	○	○	○	○		3.360,-
33T M Technik Paket Die erhöhte Wärmekapazität des Bremssystems und das Kühlsystem garantieren eine langanhaltende hohe Leistungsfähigkeit unter extremen Fahrverhalten. ⚡ nur mit „3FU“ 19" M Leichtmetallräder Doppelspeiche 861 M Bicolor mit Mischbereifung und Sportreifen ⚡ nicht mit „536“ Standheizung						○	295,-
33B M Sportpaket Pro inkl. „3M2“ M Sportbremse Rot hochglänzend (alternativ „2NH“ M Sportbremse), „3MF“ M Leuchten Shadow Line, „4GQ“ M Sicherheitsgurte, „7M9“ M Hochglanz Shadow Line mit erweiterten Umfängen (nicht für M440i xDrive) ⚡ nur mit „337“ M Sportpaket	○	○	○	○	○	○	1.935,- 800,-
7A2 Innovations-Paket inkl. „5AS“ Driving Assistant (alternativ „5AU“ Driving Assistant Professional), „5DN“ Parking Assistant Plus, „6U3“ BMW Live Cockpit Professional	○	○	○	○	○	○	2.480,-
7LG Komfort Paket inkl. „322“ Komfortzugang, „488“ Lordosenstütze, „6NX“ Wireless Charging Ablage	○	○	○	○	○	○	840,-

EXTERIEUR

	420i	430i xDrive	420d	420d xDrive	430d xDrive	M440i xDrive	EUR ohne MwSt.
UNI-LACK							
300 Alpinweiß uni	○	○	○	○	○		250,-
in Verbindung mit „337“ M Sportpaket						○	-, -
668 Schwarz uni	○	○	○	○	○		-, -
METALLIC-LACK							
475 Saphirschwarz	○	○	○	○	○	○	815,-
A96 Mineralweiß metallic	○	○	○	○	○	○	815,-
C31 M Portimao Blau metallic ⚡ nur mit „337“ M Sportpaket	○	○	○	○	○	○	815,-
C4P M Brooklyn Grau metallic ⚡ nur mit „337“ M Sportpaket	○	○	○	○	○	○	815,-
C4W Skyscraper Grau metallic	○	○	○	○	○		815,-
C5Y Cape York Grün metallic	○	○	○	○	○	○	815,-
C68 Fire Red metallic	○	○	○	○	○	○	815,-
BMW INDIVIDUAL-LACK							
490 Sonderlackierung ⚡ nur mit „ZIK“ Preissteuerung Individual Lackierung	○	○	○	○	○	○	-, -
ZIK Preissteuerung Individual Lackierung ⚡ nur mit „490“ Sonderlackierung	○	○	○	○	○	○	4.100,-
C36 BMW Individual Dravtgrau metallic	○	○	○	○	○	○	1.680,-
C3Z BMW Individual Tansanitblau metallic	○	○	○	○	○	○	1.680,-
X1E BMW Individual Frozen Portimao Blau metallic	○	○	○	○	○	○	4.100,-
X1F BMW Individual Frozen Pure Grey metallic	○	○	○	○	○	○	4.100,-
490 Sonderlackierung BMW Individual Brillantweiß metallic	○	○	○	○	○	○	4.100,-

EXTERIEUR

AUSSENDESIGN

	420i	430i xDrive	420d	420d xDrive	430d xDrive	M440i xDrive	EUR ohne MwSt.
9GH Endrohrblenden, sichtbar	●	●	●	●	●	●	Serie
22N Modellschriftzug	●	●	●	●	●	●	Serie
760 M Hochglanz Shadow Line Ausstattungsanfänge in Schwarz hochglänzend: Fensterumrandung, Fensterschichtabdeckung, B-Säule und Fensterführungsstege, Blende Spiegeldreieck mit Spiegelfuß sowie Spiegelbrille und Spiegelschwert	●	●	●	●	●	●	Serie
7M9 M Hochglanz Shadow Line mit erweiterten Umfängen Nierenrahmen in Schwarz hochglänzend, Endrohrblenden in Schwarz Chrom	○	○	○	○	○	○	185,-
↳ nur mit „337“ M Sportpaket, „33B“ M Sportpaket Pro, „760“ M Hochglanz Shadow Line	○	○	○	○	○	○	
in Verbindung mit „33B“ M Sportpaket Pro	○	○	○	○	○	○	-, -
320 Modellschriftzug, Entfall	○	○	○	○	○	○	-, -
754 M Heckspoiler	○	○	○	○	○	●	225,-
↳ nur mit „337“ M Sportpaket, „33B“ M Sportpaket Pro	○	○	○	○	○	○	
in Verbindung mit „33B“ M Sportpaket Pro	○	○	○	○	○	○	-, -
715 M Aerodynamikpaket	○	○	○	○	○	●	-, -
↳ nur mit „337“ M Sportpaket	○	○	○	○	○	○	
71C M Carbon Exterieurpaket Ausstattungsanfänge in Carbon: Blenden Air Curtain vorn, Spiegelkappen in M Geometrie, Blenden am Diffusoreinsatz hinten seitlich, Gurney						○	2.355,-
↳ nicht mit „754“ M Heckspoiler						○	

RÄDER

3F0 17" Leichtmetallräder V-Speiche 851 Refined silver 7,5J x 17 / Bereifung 225/55 R17	●	●	●	●	●		Serie
↳ nicht mit „2VF“ Adaptives M Fahrwerk, „704“ M Sportfahrwerk	○	○	○	○	○	○	
2PA Radschraubensicherung	○	○	○	○	○	●	-, -
3F1 17" Aerodynamikräder 852 Bicolor Midnight grey 7,5J x 17 / Bereifung 225/55 R17	○	○	○	○	○		505,-
↳ nicht mit „2VF“ Adaptives M Fahrwerk, „704“ M Sportfahrwerk	○	○	○	○	○	○	
3F3 18" Leichtmetallräder Doppelspeiche 853 Bicolor Gunmetal grey 8,5J x 18 / Bereifung 245/45 R18	○	○	○	○	○		925,-
3FB 18" M Aerodynamikräder 858 M Bicolor Midnight grey 8,5J x 18 / Bereifung 245/45 R18	○	○	○	○	○	●	-, -
↳ nur mit „337“ M Sportpaket	○	○	○	○	○	○	

EXTERIEUR

	420i	430i xDrive	420d	420d xDrive	430d xDrive	M440i xDrive	EUR ohne MwSt.
3FK 19" M Leichtmetallräder Y-Speiche 859 M Bicolor mit Mischbereifung Schwarz II uni / Jetblack uni vorn: 8,5J x 19 / Bereifung 245/40 R19 hinten: 9J x 19 / Bereifung 255/40 R19	○	○	○	○	○	○	670,-
↳ nur mit „337“ M Sportpaket	○	○	○	○	○	○	
3FL 19" M Leichtmetallräder Y-Speiche 859 M Bicolor mit Mischbereifung und Sportreifen Schwarz II uni / Jetblack uni vorn: 8,5J x 19 / Bereifung 245/40 R19 hinten: 9J x 19 / Bereifung 255/40 R19	○	○	○	○	○	○	1.470,-
↳ nur mit „337“ M Sportpaket	○	○	○	○	○	○	
3FT 19" M Leichtmetallräder Doppelspeiche 861 M Bicolor mit Mischbereifung Schwarz II uni / Jetblack uni vorn: 8,5J x 19 / Bereifung 245/40 R19 hinten: 9J x 19 / Bereifung 255/40 R19						○	670,-
3FU 19" M Leichtmetallräder Doppelspeiche 861 M Bicolor mit Mischbereifung und Sportreifen Schwarz II uni / Jetblack uni vorn: 8,5J x 19 / Bereifung 245/40 R19 hinten: 9J x 19 / Bereifung 255/40 R19						○	1.470,-
3FX 20" BMW Individual Aerodynamikräder 862 I Bicolor mit Mischbereifung Midnight grey vorn: 8,5J x 20 / Bereifung 245/35 R20 hinten: 9J x 20 / Bereifung 255/35 R20	○	○	○	○	○		2.940,-
						○	1.890,-
in Verbindung mit „337“ M Sportpaket	○	○	○	○	○	○	1.890,-

INTERIEUR		420i	430i xDrive	420d	420d xDrive	430d xDrive	M440i xDrive	EUR ohne MwSt.
POLSTER								
EP	M PerformTex / Stoff-Kombination	o	o	o	o	o	●	
EPMI	M PerformTex / Stoff-Kombination I Schwarz/M Keder	o	o	o	o	o	o	-,-
	☞ nur mit „337“ M Sportpaket	o	o	o	o	o		
	☞ nur mit „491“ Lehnenbreitenverstellung für Fahrer	o	o	o	o	o	o	
KH	Sensatec perforiert	●	●	●	●	●	o	
KHG7	Tacorarot	o	o	o	o	o		-,-
							o	125,-
KHSW	Schwarz	o	o	o	o	o		-,-
							o	125,-
KHKC	Cognac	o	o	o	o	o		-,-
							o	125,-
MA	Leder Vernasca	o	o	o	o	o	o	
MAOI	Oyster Dekorsteppung	o	o	o	o	o		1.090,-
							o	1.220,-
	☞ nur mit „491“ Lehnenbreitenverstellung für Fahrer	o	o	o	o	o	o	
MAMU	Mokka Dekorsteppung	o	o	o	o	o		1.090,-
							o	1.220,-
	☞ nur mit „491“ Lehnenbreitenverstellung für Fahrer	o	o	o	o	o	o	
MAL3	Schwarz/Akzent Rot	o	o	o	o	o	o	1.515,-
	☞ nur mit „491“ Lehnenbreitenverstellung für Fahrer, „711“ M Sportsitze für Fahrer und Beifahrer	o	o	o	o	o	o	
	☞ nur mit „337“ M Sportpaket	o	o	o	o	o		
MAH7	Schwarz Dekorsteppung	o	o	o	o	o		1.090,-
							o	1.220,-
	☞ nur mit „491“ Lehnenbreitenverstellung für Fahrer	o	o	o	o	o	o	
MANL	Schwarz/Kontraststeppung Blau	o	o	o	o	o	o	1.220,-
	☞ nur mit „491“ Lehnenbreitenverstellung für Fahrer, „711“ M Sportsitze für Fahrer und Beifahrer	o	o	o	o	o	o	
	☞ nur mit „337“ M Sportpaket	o	o	o	o	o		
VA	BMW Individual erweiterte Lederausstattung Merino	o	o	o	o	o	o	
VAEW	Elfenbeinweiß	o	o	o	o	o		2.060,-
							o	2.185,-
	☞ nur mit „494“ Sitzheizung für Fahrer und Beifahrer, „4HA“ Sitzheizung für Fahrer und Beifahrer, „676“ HiFi Lautsprechersystem, „688“ Harman Kardon Surround Sound System, „491“ Lehnenbreitenverstellung für Fahrer, „775“ M Dachhimmel anthrazit	o	o	o	o	o	o	

● Serienausstattungen o Sonderausstattungen -,- Ausstattungen ohne Mehr-/Minderpreis

INTERIEUR		420i	430i xDrive	420d	420d xDrive	430d xDrive	M440i xDrive	EUR ohne MwSt.
VATQ	Tartufo	o	o	o	o	o		2.060,-
							o	2.185,-
	☞ nur mit „494“ Sitzheizung für Fahrer und Beifahrer, „4HA“ Sitzheizung für Fahrer und Beifahrer, „676“ HiFi Lautsprechersystem, „688“ Harman Kardon Surround Sound System, „491“ Lehnenbreitenverstellung für Fahrer, „775“ M Dachhimmel anthrazit	o	o	o	o	o	o	
ZA	BMW Individual erweiterte Lederausstattung Merino	o	o	o	o	o	o	
ZASW	Schwarz	o	o	o	o	o		2.060,-
							o	2.185,-
	☞ nur mit „494“ Sitzheizung für Fahrer und Beifahrer, „4HA“ Sitzheizung für Fahrer und Beifahrer, „676“ HiFi Lautsprechersystem, „688“ Harman Kardon Surround Sound System, „491“ Lehnenbreitenverstellung für Fahrer, „775“ M Dachhimmel anthrazit	o	o	o	o	o	o	
INTERIEURLEISTEN								
4P6	Interieurleisten Dark Graphite matt	●	●	●	●	●		Serie
4LN	M Interieurleisten Aluminium Rhombic Anthrazit	o	o	o	o	o	●	295,-
	in Verbindung mit „337“ M Sportpaket	o	o	o	o	o		-,-
4MC	M Interieurleisten Carbon Fibre	o	o	o	o	o	o	505,-
	☞ nur mit „337“ M Sportpaket	o	o	o	o	o		
4H0	Edelholzausführung Finition hell offenporig	o	o	o	o	o		435,-
							o	145,-
	in Verbindung mit „337“ M Sportpaket	o	o	o	o	o		145,-
4H1	Edelholzausführung Esche graublau offenporig	o	o	o	o	o		435,-
							o	145,-
	in Verbindung mit „337“ M Sportpaket	o	o	o	o	o		145,-
SITZE UND SITZFUNKTIONEN								
87Z	Fondsitze	●	●	●	●	●	●	Serie
73C	Seriensitz für Fahrer und Beifahrer	●	●	●	●	●	●	Serie
711	M Sportsitze für Fahrer und Beifahrer inkl. Lordosenstütze für Fahrer und Beifahrer	o	o	o	o	o	o	830,-
	☞ nur mit „MAL3“ Leder Vernasca Schwarz/Akzent Rot, „MANL“ Schwarz/Kontraststeppung Blau, „488“ Lordosenstütze, „459“ Sitzverstellung, elektrisch, mit Memory, „7LC“ Komfort Paket	o	o	o	o	o	o	
	☞ nur mit „337“ M Sportpaket	o	o	o	o	o		
4A2	Glasapplikation CraftedClarity für Interieurelemente	o	o	o	o	o	o	395,-
4NW	Instrumententafel Luxury	o	o	o	o	o	o	460,-

Unsere Empfehlung für ein noch größeres BMW Erlebnis.

INTERIEUR		420i	430i xDrive	420d	420d xDrive	430d xDrive	M440i xDrive	EUR ohne MwSt.
4GQ	M Sicherheitsgurte <small>⚡ nur mit „33B“ M Sportpaket Pro</small>	o	o	o	o	o	o	250,-
	in Verbindung mit „33B“ M Sportpaket Pro	o	o	o	o	o	o	–,-
459	Sitzverstellung, elektrisch, mit Memory <small>elektrische Einstellung Sitzhöhe, Sitzlängsrichtung, Sitz- und Lehnenneigung; mit Memory für Fahrersitz</small>	o	o	o	o	o	●	1.010,-
491	Lehnenbreitenverstellung für Fahrer <small>⚡ nur mit „EPMI“ Schwarz/M Keder, „MAL3“ Leder Vernasca Schwarz/Akzent Rot, „MAH7“ Schwarz Dekorsteppung, „MAMU“ Mokka Dekorsteppung, „MANL“ Schwarz/Kontraststeppung Blau, „MAOI“ Oyster Dekorsteppung, „VAEW“ Elfenbeinweiß, „VATQ“ Tartufo, „ZASW“ Schwarz</small>	o	o	o	o	o	o	100,-
	<small>⚡ nicht mit „711“ M Sportsitze für Fahrer und Beifahrer</small>	o	o	o	o	o	o	
494	Sitzheizung für Fahrer und Beifahrer	●	●	●	●	●	●	Serie
4HA	Sitzheizung vorn und hinten <small>⚡ nur mit „MAL3“ Leder Vernasca Schwarz/Akzent Rot, „MAH7“ Schwarz Dekorsteppung, „MAMU“ Mokka Dekorsteppung, „MANL“ Schwarz/Kontraststeppung Blau, „MAOI“ Oyster Dekorsteppung, „VAEW“ BMW Individual erweiterte Lederausstattung Merino Elfenbeinweiß, „VATQ“ BMW Individual erweiterte Lederausstattung Merino Tartufo, „ZASW“ BMW Individual erweiterte Lederausstattung Merino Schwarz</small>	o	o	o	o	o	o	640,-
	<small>⚡ nicht mit „494“ Sitzheizung für Fahrer und Beifahrer</small>	o	o	o	o	o	o	
488	Lordosenstütze für Fahrer und Beifahrer <small>elektrische Verstellung von Höhe und Tiefe in der Rückenlehne für Fahrer- und Beifahrersitz</small>	o	o	o	o	o	o	210,-
	in Verbindung mit „711“ M Sportsitze für Fahrer und Beifahrer, „7LG“ Komfort Paket	o	o	o	o	o	o	–,-
INNENDESIGN								
423	Fußmatten in Velours	●	●	●	●	●	●	Serie
504	Einstiegsleisten <small>Alueinleger vorn mit Schriftzug „BMW“ für M440, M Sportpaket, Modell M Sport und i4 M50 gilt: M Einstiegsleisten</small>	●	●	●	●	●	●	Serie
775	M Dachhimmel anthrazit <small>⚡ nur mit „337“ M Sportpaket</small>	o	o	o	o	o	●	295,-
	in Verbindung mit „337“ M Sportpaket	o	o	o	o	o	o	–,-
4U0	Galvanikapplikation für Bedienelemente	o	o	o	o	o	o	85,-

INTERIEUR

INTERIEUR		420i	430i xDrive	420d	420d xDrive	430d xDrive	M440i xDrive	EUR ohne MwSt.
LENKRÄDER								
2XH	Sport-Lenkrad	●	●	●	●	●	●	Serie
729	Multifunktion für Lenkrad	●	●	●	●	●	●	Serie
722	Lenksäulenverstellung	●	●	●	●	●	●	Serie
710	M Lederlenkrad <small>⚡ nur mit „337“ M Sportpaket</small>	o	o	o	o	o	●	–,-
248	Lenkradheizung	o	o	o	o	o	o	225,-
TRANSPORT UND ABLAGE								
316	Automatische Heckklappenbetätigung	●	●	●	●	●	●	Serie
465	Durchladesystem	●	●	●	●	●	●	Serie
493	Ablagenpaket	●	●	●	●	●	●	Serie
80B	Gepäckraumleuchte	●	●	●	●	●	●	Serie
80R	Getränkehalter	●	●	●	●	●	●	Serie
81R	Handschuhkasten, beleuchtet	●	●	●	●	●	●	Serie
83Y	Mittelkonsole, hinten	●	●	●	●	●	●	Serie
86C	Werkzeugsatz	●	●	●	●	●	●	Serie
86R	Verzurrösen im Gepäckraum	●	●	●	●	●	●	Serie
3AC	Anhängerkupplung inkl. Anhänger-Stabilisierungskontrolle	o	o	o	o	o	o	925,-

CONNECTIVITY

		420i	430i xDrive	420d	420d xDrive	430d xDrive	M440i xDrive	EUR ohne MwSt.
92K	Freisprecheinrichtung mit USB-Schnittstelle	●	●	●	●	●	●	Serie
964	BMW Controller	●	●	●	●	●	●	Serie
6U2	BMW Live Cockpit Plus mit BMW Curved Display	●	●	●	●	●	●	Serie
91V	Lautsprechersystem Stereo mit 6 Lautsprechern	●	●	●	●	●	●	Serie
654	DAB-Tuner	●	●	●	●	●	●	Serie
6AK	ConnectedDrive Services	●	●	●	●	●	●	Serie
6AF	Gesetzlicher Notruf	●	●	●	●	●	●	Serie
6C4	Connected Package Professional <small>☞ nur mit „6AK“ ConnectedDrive Services</small>	○	○	○	○	○	○	
6WC	Widescreen Display <small>☞ nicht mit „6U3“ BMW Live Cockpit Professional</small>	●	●	●	●	●	●	Serie
6U3	BMW Live Cockpit Professional inkl. BMW Head-Up Display <small>☞ nur mit „7A2“ Innovations-Paket</small>	○	○	○	○	○	○	1.135,-
	in Verbindung mit „7A2“ Innovations-Paket	○	○	○	○	○	○	–,-
676	HiFi Lautsprechersystem digitaler Verstärker mit fahrzeugspezifischem Equalizing, 205 W Verstärkerleistung, mehrkanalfähig, 10 Lautsprecher <small>in Verbindung mit „33B“ M Sportpaket Pro</small>	○	○	○	○	○	●	335,-
	in Verbindung mit „33B“ M Sportpaket Pro	○	○	○	○	○	○	–,-
688	Harman Kardon Surround Sound System digitaler Verstärker mit individuell einstellbarem Equalizing, 464 W Verstärkerleistung, 9 Kanäle, 16 Lautsprecher, Lautsprecherblenden mit Harman Kardon Schriftzug <small>in Verbindung mit „33B“ M Sportpaket Pro</small>	○	○	○	○	○	○	800,-
	in Verbindung mit „33B“ M Sportpaket Pro	○	○	○	○	○	○	460,-
6PA	Personal eSIM	●	●	●	●	●	●	Serie
6NX	Wireless Charging Ablage <small>☞ nur mit „7LG“ Komfort Paket</small>	○	○	○	○	○	○	195,-
	in Verbindung mit „7LG“ Komfort Paket	○	○	○	○	○	○	–,-

FAHRDYNAMIK

		420i	430i xDrive	420d	420d xDrive	430d xDrive	M440i xDrive	EUR ohne MwSt.
625	TwinPower Turbo Reihen-4-Zylinder-Benzinmotor Otto-Partikelfilter (OPF)	●	●					Serie
65W	M TwinPower Turbo Reihen-6-Zylinder-Benzinmotor Otto-Partikelfilter (OPF)						●	Serie
626	TwinPower Turbo Reihen-4-Zylinder-Dieselmotor Diesel-Partikelfilter (DPF)			●	●			Serie
	TwinPower Turbo Reihen-6-Zylinder-Dieselmotor Diesel-Partikelfilter (DPF)					●		Serie
60B	Ölsensor für Niveau und Qualität	●	●	●	●	●	●	Serie
1AG	Größerer Kraftstofftank			●	●	●		Serie
60N	BMW xDrive		●		●	●	●	Serie
548	Kilometertacho	●	●	●	●	●	●	Serie
855	Fahrerlebnisschalter	●	●	●	●	●	●	Serie
2TB	Steptronic Sport Getriebe 8-Gang Automatik mit Steptronic, Schaltwippen am Lenkrad, Launch Control	●	●	●	●	●	●	Serie
66C	Serienfahrwerk	○	○	○	○			–,-
704	M Sportfahrwerk inkl. „2VL“ Variable Sportlenkung <small>☞ nur mit „337“ M Sportpaket, „2VL“ Variable Sportlenkung, „3F3“ 18" Leichtmetallräder Doppelspeiche 853 Bicolor, „3FB“ 18" M Aerodynamikräder 858 M Bicolor, „3FK“ 19" M Leichtmetallräder Y-Speiche 859 M Bicolor mit Mischbereifung, „3FL“ 19" M Leichtmetallräder Y-Speiche 859 M Bicolor mit Mischbereifung und Sportreifen, „3FX“ 20" BMW Individual Aerodynamikräder 862 I Bicolor mit Mischbereifung</small>	○	○	○	○	○	○	520,-
	in Verbindung mit „337“ M Sportpaket	○	○	○	○	○	○	–,-
2VF	Adaptives M Fahrwerk inkl. „2VL“ Variable Sportlenkung <small>☞ nur mit „2VL“ Variable Sportlenkung</small>	○	○	○	○	○	○	925,-
	in Verbindung mit „337“ M Sportpaket	○	○	○	○	○	○	420,-
2VL	Variable Sportlenkung <small>☞ nur mit „2VF“ Adaptives M Fahrwerk, „704“ M Sportfahrwerk, „337“ M Sportpaket</small>	○	○	○	○	○	●	–,-

FAHRDYNAMIK

	420i	430i xDrive	420d	420d xDrive	430d xDrive	M440i xDrive	EUR ohne MwSt.
2NH M Sportbremse blau lackierte Bremssättel mit M Schriftzug	<input type="radio"/>	<input type="radio"/>	<input type="radio"/>	<input type="radio"/>	<input type="radio"/>	<input type="radio"/>	590,-
<i>⚡ nicht mit „33B“ M Sportpaket Pro</i>	<input type="radio"/>	<input type="radio"/>	<input type="radio"/>	<input type="radio"/>	<input type="radio"/>	<input type="radio"/>	-,-
<i>⚡ nur mit „2VF“ Adaptives M Fahrwerk, „704“ M Sportfahrwerk, „337“ M Sportpaket</i>	<input type="radio"/>	<input type="radio"/>	<input type="radio"/>	<input type="radio"/>	<input type="radio"/>	<input type="radio"/>	
<i>⚡ nur mit „33B“ M Sportpaket Pro</i>	<input type="radio"/>	<input type="radio"/>	<input type="radio"/>	<input type="radio"/>	<input type="radio"/>	<input type="radio"/>	
3M2 M Sportbremse, rot hochglänzend	<input type="radio"/>	<input type="radio"/>	<input type="radio"/>	<input type="radio"/>	<input type="radio"/>	<input type="radio"/>	-,-
<i>⚡ nur mit „2VF“ Adaptives M Fahrwerk, „704“ M Sportfahrwerk</i>	<input type="radio"/>	<input type="radio"/>	<input type="radio"/>	<input type="radio"/>	<input type="radio"/>	<input type="radio"/>	
<i>⚡ nur mit „33B“ M Sportpaket Pro</i>	<input type="radio"/>	<input type="radio"/>	<input type="radio"/>	<input type="radio"/>	<input type="radio"/>	<input type="radio"/>	

FAHRASSISTENZSYSTEME

	420i	430i xDrive	420d	420d xDrive	430d xDrive	M440i xDrive	EUR ohne MwSt.
634 Schaltpunktanzeige	<input checked="" type="radio"/>	<input checked="" type="radio"/>	<input checked="" type="radio"/>	<input checked="" type="radio"/>	<input checked="" type="radio"/>	<input checked="" type="radio"/>	Serie
544 Geschwindigkeitsregelung mit Bremsfunktion	<input checked="" type="radio"/>	<input checked="" type="radio"/>	<input checked="" type="radio"/>	<input checked="" type="radio"/>	<input checked="" type="radio"/>	<input checked="" type="radio"/>	Serie
<i>⚡ nicht mit „5AU“ Driving Assistant Professional, „5DF“ Aktive Geschwindigkeitsregelung mit Stop&Go-Funktion</i>	<input type="radio"/>	<input type="radio"/>	<input type="radio"/>	<input type="radio"/>	<input type="radio"/>	<input type="radio"/>	
637 Speed Limiter	<input checked="" type="radio"/>	<input checked="" type="radio"/>	<input checked="" type="radio"/>	<input checked="" type="radio"/>	<input checked="" type="radio"/>	<input checked="" type="radio"/>	Serie
5DM Parking Assistant kamera- und ultraschallbasiertes Assistenzsystem bestehend aus Parkassistent, Active PDC, Rückfahrassistent, Einparkhilfe Seite und der Rückfahrkamera	<input checked="" type="radio"/>	<input checked="" type="radio"/>	<input checked="" type="radio"/>	<input checked="" type="radio"/>	<input checked="" type="radio"/>	<input checked="" type="radio"/>	Serie
<i>⚡ nicht mit „3AG“ Rückfahrkamera, „5DN“ Parking Assistant Plus, „508“ Park Distance Control (PDC)</i>	<input type="radio"/>	<input type="radio"/>	<input type="radio"/>	<input type="radio"/>	<input type="radio"/>	<input type="radio"/>	
3AG Rückfahrkamera	<input checked="" type="radio"/>	<input checked="" type="radio"/>	<input checked="" type="radio"/>	<input checked="" type="radio"/>	<input checked="" type="radio"/>	<input checked="" type="radio"/>	Serie
67G Aufmerksamkeitsassistent	<input checked="" type="radio"/>	<input checked="" type="radio"/>	<input checked="" type="radio"/>	<input checked="" type="radio"/>	<input checked="" type="radio"/>	<input checked="" type="radio"/>	Serie
508 Park Distance Control (PDC) ultraschallbasiertes Fahrerassistenzsystem, welches das Ein- und Ausparken durch akustische und optische Abstandswarnung erleichtert	<input checked="" type="radio"/>	<input checked="" type="radio"/>	<input checked="" type="radio"/>	<input checked="" type="radio"/>	<input checked="" type="radio"/>	<input checked="" type="radio"/>	Serie
5DF Aktive Geschwindigkeitsregelung mit Stop&Go-Funktion kamera- und radarbasiertes Fahrerassistenzsystem, Aktive Geschwindigkeitsregelung im Bereich 30 km/h bis 160 km/h mit Abstandsregelung, geschwindigkeitsabhängiger Abstand zum vorausfahrenden Fahrzeug in 4 Stufen wählbar, Stop&Go-Funktion, Speed Limit Info inkl. Überholverbotsanzeige, Speed Limit Assist	<input type="radio"/>	<input type="radio"/>	<input type="radio"/>	<input type="radio"/>	<input type="radio"/>	<input type="radio"/>	545,-
<i>⚡ nicht mit „544“ Geschwindigkeitsregelung mit Bremsfunktion, „5AU“ Driving Assistant Professional</i>	<input type="radio"/>	<input type="radio"/>	<input type="radio"/>	<input type="radio"/>	<input type="radio"/>	<input type="radio"/>	
5DN Parking Assistant Plus kamera- und ultraschallbasiertes Parkassistenzsystem bestehend aus Park Distance Control (PDC), Parking Assistant, Surround View	<input type="radio"/>	<input type="radio"/>	<input type="radio"/>	<input type="radio"/>	<input type="radio"/>	<input type="radio"/>	585,-
<i>⚡ nur mit „7A2“ Innovations-Paket</i>	<input type="radio"/>	<input type="radio"/>	<input type="radio"/>	<input type="radio"/>	<input type="radio"/>	<input type="radio"/>	
<i>⚡ nicht mit „3AG“ Rückfahrkamera, „5DM“ Parking Assistant, „508“ Park Distance Control (PDC)</i>	<input type="radio"/>	<input type="radio"/>	<input type="radio"/>	<input type="radio"/>	<input type="radio"/>	<input type="radio"/>	
in Verbindung mit „7A2“ Innovations-Paket	<input type="radio"/>	<input type="radio"/>	<input type="radio"/>	<input type="radio"/>	<input type="radio"/>	<input type="radio"/>	-,-
5AS Driving Assistant kamera- und radarbasiertes Fahrerassistenzsystem bestehend aus Spurverlassenswarnung, Spurwechselwarnung, Auffahr- und Personenwarnung mit City-Bremsfunktion, Speed Limit Info	<input type="radio"/>	<input type="radio"/>	<input type="radio"/>	<input type="radio"/>	<input type="radio"/>	<input type="radio"/>	755,-
in Verbindung mit „7A2“ Innovations-Paket	<input type="radio"/>	<input type="radio"/>	<input type="radio"/>	<input type="radio"/>	<input type="radio"/>	<input type="radio"/>	-,-

FAHRASSISTENZSYSTEME

	420i	430i xDrive	420d	420d xDrive	430d xDrive	M440i xDrive	EUR ohne MwSt.
5AU Driving Assistant Professional kamera- und radarbasiertes Fahrerassistenzsystem aus folgenden Funktionen inkl. den Inhalten SA 5AS und SA 5DF: Lenk- und Spurführungsassistent (LSA) bei aktiver Navigationsführung, Nothalteassistent, Automatischer Speed Limit Assist, Spurhalteassistent mit aktivem Seitenkollisionsschutz, Querverkehrswarnung vorne, Ausweichhilfe, Kreuzungswarnung mit City-Bremsfunktion, Falschfahrwarnung. Bitte beachten: Die in der Sonderausstattung enthaltenen Systemumfänge unterstützen nur innerhalb definierter Systemgrenzen. Verantwortung und Reaktion auf das reale Verkehrsgeschehen verbleiben beim/bei der jeweiligen Fahrer/-in.	o	o	o	o	o	o	1.935,-
☞ nur mit „7A2“ Innovations-Paket	o	o	o	o	o	o	
☞ nicht mit „544“ Geschwindigkeitsregelung mit Bremsfunktion, „5AS“ Driving Assistant, „5DF“ Aktive Geschwindigkeitsregelung mit Stop&Go-Funktion	o	o	o	o	o	o	
in Verbindung mit „7A2“ Innovations-Paket	o	o	o	o	o	o	1.175,-
9QX Vorbereitung Fernlichtassistent Digitaler Nachverkauf: Fernlichtassistent buchbar über BMW Connected Drive Store	o	o	o	o	o	o	-,-
☞ nicht mit „5AC“ Fernlichtassistent, „552“ Adaptiver LED-Scheinwerfer	o	o	o	o	o	o	

FUNKTIONALITÄT

	420i	430i xDrive	420d	420d xDrive	430d xDrive	M440i xDrive	EUR ohne MwSt.
642 LED-Scheinwerfer	●	●	●	●	●	●	Serie
690 Leuchtweitenregulierung	●	●	●	●	●	●	Serie
662 Begrüßungslicht	●	●	●	●	●	●	Serie
663 Heimleuchten	●	●	●	●	●	●	Serie
676 Heckleuchten in LED-Technik	●	●	●	●	●	●	Serie
64Y Kennzeichenlicht in LED-Technik	●	●	●	●	●	●	Serie
699 Regensensor	●	●	●	●	●	●	Serie
826 Außenspiegel elektrisch einstellbar und beheizt	●	●	●	●	●	●	Serie
431 Innenspiegel, automatisch abblendend	●	●	●	●	●	●	Serie
430 Innen- und Außenspiegelpaket Außenspiegel Fahrerseite automatisch abblendend inkl. elektrischer Anklappfunktion und Bordsteinautomatik für Beifahrer-Außenspiegel	●	●	●	●	●	●	Serie
73F Wärme-/Sonnenschutzverglasung	●	●	●	●	●	●	Serie
534 Klimaautomatik 3-Zonen-Regelung	●	●	●	●	●	●	Serie
85A Steckdose (12 V)	●	●	●	●	●	●	Serie
867 BMW ID	●	●	●	●	●	●	Serie
871 Center-Lock-Schalter	●	●	●	●	●	●	Serie
87P Schließsystem mit Zentralverriegelung inkl. 2 Fernbedienungen	●	●	●	●	●	●	Serie
302 Alarmanlage	●	●	●	●	●	●	Serie
4UR Ambientes Licht	●	●	●	●	●	●	Serie
552 Adaptiver LED-Scheinwerfer LED Matrix Scheinwerfer mit dynamischen Lichtfunktionen, blaue Elemente an äußerem Lichtmodul, automatische, dynamische Leuchtweitenregulierung, Abblendlicht und Fernlicht über 1 Licht Modul, Stadtlicht aus 2 Modulen bei Geschwindigkeiten <60km/h, Fahrtrichtungsanzeiger aus beiden Ikonen, Heck: Laserheckleuchte	o	o	o	o	o	o	1.430,-
☞ nur mit „5AC“ Fernlichtassistent	o	o	o	o	o	o	
☞ nur mit „33B“ M Sportpaket Pro	o	o	o				
5AC Fernlichtassistent automatisches Ein- und Ausschalten des Fernlichtes abhängig von der Verkehrssituation	o	o	o	o	o	o	160,-
☞ nur mit „552“ Adaptiver LED-Scheinwerfer	o	o	o	o	o	o	
in Verbindung mit „552“ Adaptiver LED-Scheinwerfer	o	o	o	o	o	o	-,-
3MF M Leuchten Shadow Line	o	o	o	o	o	o	250,-
☞ nur mit „33B“ M Sportpaket Pro, „552“ Adaptiver LED-Scheinwerfer	o	o	o	o	o	o	
in Verbindung mit „33B“ M Sportpaket Pro	o	o	o	o	o	o	-,-

FUNKTIONALITÄT

	420i	430i xDrive	420d	420d xDrive	430d xDrive	M440i xDrive	EUR ohne MwSt.
420 Sonnenschutzverglasung	○	○	○	○	○	●	420,-
403 Glasdach, elektrisch mit elektrischer Betätigung von Glasdach und Innenhimmel, Windabweiser	○	○	○	○	○	○	1.010,-
536 Standheizung <small>⚡ nur mit „6AK“ ConnectedDrive Services</small>	○	○	○	○	○	○	1.175,-
322 Komfortzugang schlüsselloser Zugang zum Fahrzeug, inkl. Vorfeldbeleuchtung in den Türaußengriffen sowie berührungslosem Öffnen und Schließen der Heckklappe <small>⚡ nur mit „7LG“ Komfort Paket</small>	○	○	○	○	○	○	545,-
in Verbindung mit „7LG“ Komfort Paket	○	○	○	○	○	○	-,,-

PASSIVE SICHERHEIT

	420i	430i xDrive	420d	420d xDrive	430d xDrive	M440i xDrive	EUR ohne MwSt.
169 Airbag	●	●	●	●	●	●	Serie
11G Kindersitzbefestigung ISOFIX	●	●	●	●	●	●	Serie
128 Dynamische Stabilitätskontrolle (DSC) mit erweiterten Umfängen	●	●	●	●	●	●	Serie
2VB Reifendruck-Kontrolle	●	●	●	●	●	●	Serie
147 Reifen Pannen Anzeige	●	●	●	●	●	●	Serie
153 Stoßfängersystem	●	●	●	●	●	●	Serie
428 Warndreieck mit Erste-Hilfe-Set	●	●	●	●	●	●	Serie
163 Crash-Sensor	●	●	●	●	●	●	Serie
2VC Reifenpannenset Reifendichtmittelflasche, elektrisch betriebener 12V-Kompressor (zum Anschluss an 12V-Steckdose)	●	●	●	●	●	●	Serie
5AL Active Protection	○	○	○	○	○	○	295,-

BMW SERVICES



Relax. We care.
Immer für Sie da. BMW Proactive Care.
Wir kümmern uns, damit Sie es nicht müssen.

Um den Servicetermin, den Sie vielleicht vergessen haben. Um die Warnmeldung, die Sie vielleicht nicht verstehen. Wir kümmern uns um den Ölwechsel und den Räderwechsel, so dass Sie es nicht tun müssen. Und wenn Sie im Falle eines Unfalls nicht wissen, an wen Sie sich wenden sollen? Entspannen Sie sich. Wir sind immer für Sie da.

Proactive Care ist mehr als ein Produkt. Es ist ein Versprechen:
Wir lassen Sie nicht im Stich – so dass Sie loslassen können.

Weitere Informationen erhalten Sie unter:
www.bmw.at/proactivecare



Die beste Entscheidung für Ihre Finanzierung und Versicherung*.
BMW Financial Services.

Wir bieten Ihnen umfangreiche Finanzdienstleistungen sowie attraktive Versicherungsangebote*, mit denen Sie die Freude am Fahren unbeschwert und in vollen Zügen genießen können. Ob Leasing oder Kredit – wir haben die optimale Lösung für Ihre Bedürfnisse. Und mit unseren Versicherungsleistungen* genießen Sie im Fall der Fälle exklusiven und umfassenden Schutz.

Neugierig? Entdecken Sie gleich unsere vielseitigen Finanzierungs- und Versicherungsangebote.



BMW Paket Care.

Mit Paket Care sind Sie und Ihr BMW bestens versorgt – denn die wichtigsten Wartungsarbeiten, die für eine perfekte Funktion Ihres Fahrzeugs erforderlich sind, deckt dieses Paket bereits ab.

Alle Leistungen beinhalten Original BMW Teile sowie die anfallende Arbeitszeit. BMW Paket Care ist bis 2 Jahre ab Erstzulassung aktivierbar.

Mehr Informationen zu den inkludierten Leistungen von BMW Paket Care finden Sie unter: www.bmw.at/paketcare

* Leasing: BMW Austria Leasing GmbH (GISA-Zahl: 17752213)/Kredit: BMW Austria Bank GmbH (GISA-Zahl: 27506349), Siegfried-Marcus-Straße 24, 5020 Salzburg, Versicherungsvermittlung in der Form Versicherungsagent als Nebengewerbe mit der Berechtigung zum Empfang von Prämien. Agenturverhältnis mit Generali Versicherung AG (BMW Austria Leasing GmbH und BMW Austria Bank GmbH), Allianz Elementar Versicherungs-AG und Wiener Städtische Versicherung AG Vienna Insurance Group (nur BMW Austria Leasing GmbH). Mit AXA France VIE S.A. und der AXA France IARD S.A. (Terrasses de l'Arche 313, 92727 Nanterre Cedex) wurde ein Gruppenversicherungsvertrag abgeschlossen in dessen Rahmen Restschuldversicherungen für Kredit abgeschlossen werden können. Angebot freibleibend. Druckfehler, Änderungen und Irrtümer vorbehalten.

ORIGINAL BMW ZUBEHÖR



**18" Leichtmetallräder Doppelspeiche 853
Gunmetal grey**

**19" Leichtmetallräder Y-Speiche 859M
Jetblack uni glanzgedreht**



BMW Gepäckraum-Formmatte

Die passgenaue, rutschhemmende und strapazierfähige Formmatte mit umlaufendem, hohem Rand schützt den Gepäckraum vor Schmutz und Nässe. Sie ist in Schwarz gehalten.



ORIGINAL BMW ZUBEHÖR

Preise in €
inkl. 20%
MwSt.

Bei den nachfolgend aufgeführten Winterkomplettsets handelt es sich um Mindestgrößen (Dimensionen). Über das komplette Angebots-Sortiment informiert Sie gerne Ihr BMW Partner.

Winter-Komplettset (4 Stück) 18" Leichtmetallräder Doppelspeiche 853, Gunmetal grey Bereifung Good Year Ultra Grip Performance+, 245/45 R18 100H XL	auf Anfrage
19" Leichtmetallräder Y-Speiche 859M, Jetblack uni glanzgedreht Bereifung Pirelli P-Zero Winter vorn: 245/40 R19 98V XL hinten: 255/40 R19 100V XL	
Dachträger, abschließbar Maximale Dachlast 75kg	300,00
Dachbox 320, Schwarz/Titansilber L x B x H: 191 x 63 x 39 cm	600,00
Dachbox 420, Schwarz/Titansilber L x B x H: 206 x 80 x 41 cm	900,00
Dachbox 520, Schwarz/Titansilber L x B x H: 235 x 94 x 41 cm	1.100,00
Ski- und Snowboardhalterung, seitlich ausziehbar	400,00
Fahrradheckträger Pro 3.0 für 2 Fahrräder für die Anhängerkupplung	900,00
Fahrraddachträger für ein Fahrrad	170,00
Carbonrahmen-Transportschutz	35,00
Lehentasche Anthrazit/Blau	100,00
Lehnenschutz und Kindersitzunterlage	90,00
Ladekantenschutzmatte	55,00
BMW Floor Liner vorn	100,00
Allwetter-Fußmatten, Schwarz vorn hinten	90,00 65,00
Gepäckraum-Formmatte	110,00
Travel & Comfort System	
Basisträger	25,00
Kleiderbügel	80,00
Klapptisch	115,00
Universalhaken	35,00
Universalhalter für Tablets mit Safety Case	150,00
Halter für 9,7" Apple iPad 2/3/4	150,00
Safety Case für 10,5" Apple iPad Pro	55,00
Safety Case für 10,5" Samsung Galaxy Tab A	55,00

Die hier aufgeführten Produkte stellen eine Auswahl des verfügbaren Zubehörs für diesen Fahrzeugtyp dar. Einen Gesamtüberblick über unser Angebot erhalten Sie unter www.bmw.at/zubehoer. Beachten Sie bitte, dass beim nachträglichen Verbau der aufgeführten Zubehörprodukte zu den ausgewiesenen Teilpreisen weitere Kosten für den zusätzlichen Einbauaufwand entstehen (Einbauzeit und – je nach Ausstattung des Fahrzeugs – zusätzliche Montageteile usw.). Über die entsprechenden Komplettpreise informiert Sie Ihr BMW Partner. Preisangaben in € inkl. 20% MwSt. Preisstand 01/2025. Druckfehler, Irrtümer und Preis- oder Produktänderungen vorbehalten.

BMW 4ER GRAN COUPÉ

		420i	430i xDrive	420d	420d xDrive	430d xDrive	M440i xDrive
Gewicht							
Leergewicht EG ¹	kg	1695	1775	1780	1835	1920	1900
Zulässiges Gesamtgewicht	kg	2175	2255	2260	2315	2400	2380
Zuladung	kg	555	555	555	555	555	555
Zulässige ungebremste Anhängelast ²	kg	750	750	750	750	750	750
Zulässige gebremste Anhängelast bis max. 12 % Steigung / max. 8 % Steigung ²	kg	1600/1600	1800/1800	1600/1600	1600/1600	1800/1800	1800/1800
Gepäckraumvolumen	l	470–1290	470–1290	470–1290	470–1290	470–1290	470–1290

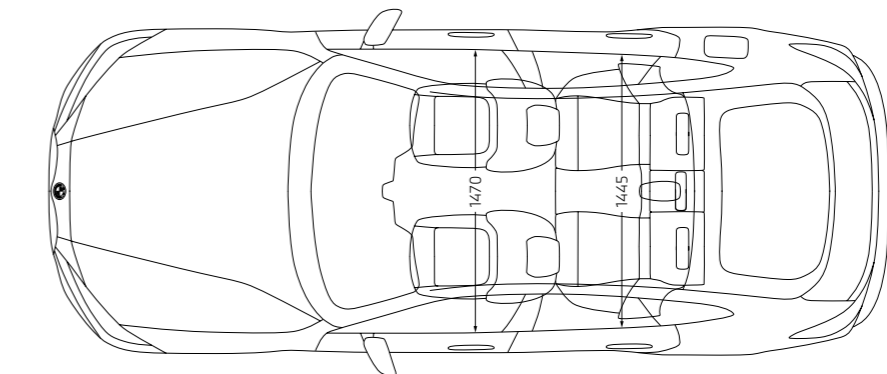
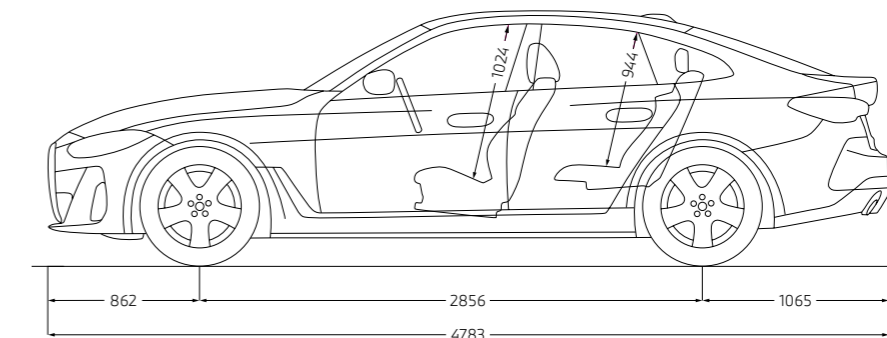
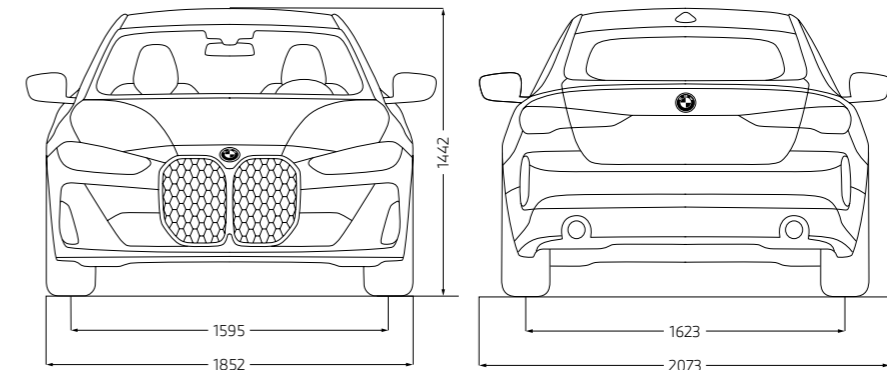
Motor^{3,4}							
Zylinder/Ventile		4/4	4/4	4/4	4/4	6/4	6/4
Hubraum	cm ³	1998	1998	1995	1995	2993	2998
Nennleistung/ Nennrehzahl	kW (PS)/ 1/min	135 (184)/ 5000–6500	180 (245)/ 4500–6500	140 (190)/ 4000	140 (190)/ 4000	210 (286)/ 4000	275 (374)/ 5500–6500
48 V Mild-Hybrid-Technologie	kW (PS)	–	–	8 (11)	8 (11)	8 (11)	8 (11)
Max. Drehmoment/Drehzahl	Nm/l/min	300/ 1350–4000	400/ 1600–4000	400/ 1750–2500	400/ 1750–2500	650/ 1500–2500	500/ 1900–5000

Kraftübertragung							
Motorcode		B48	B48	B47	B47	B57	B58
Antriebsart		Hinterrad	Allrad	Hinterrad	Allrad	Allrad	Allrad
Seriengertriebe		8-Gang Steptronic	8-Gang Steptronic	8-Gang Steptronic	8-Gang Steptronic	8-Gang Steptronic	8-Gang Steptronic Sport

Fahrleistung							
Höchstgeschwindigkeit	km/h	235	250 ⁵	235	233	250 ⁵	250 ⁵
Beschleunigung 0–100 km/h	s	7,9	6,1	7,3	7,6	5,3	4,7

Verbrauch^{3,4} – Alle Motoren erfüllen die Euro 6d Abgasnorm							
Kraftstoffverbrauch, kombiniert WLTP	l/100 km	7,3–6,6	7,8–7,1	5,6–5	6–5,3	6,3–5,7	8,8–8,2
CO ₂ -Emissionen, kombiniert WLTP	g/km	166–150	177–161	146–131	156–139	166–151	199–186
Tankinhalt, ca.	l	59	49	59	59	59	59

Räder/Reifen							
Reifendimension		225/55 R17 101 Y XL	225/55 R17 101 Y XL	225/55 R17 101 Y XL	225/55 R17 101 Y XL	225/55 R17 101 Y XL	245/45 R18 100 Y XL
Raddimension		7,5J x 17	7,5J x 17	7,5J x 17	7,5J x 17	7,5J x 17	8,5J x 18
Material		Leichtmetall	Leichtmetall	Leichtmetall	Leichtmetall	Leichtmetall	Leichtmetall



Alle Maßangaben der technischen Zeichnung in Millimeter.

Angaben zu Fahrleistung, Verbrauch und CO₂-Emissionen gelten für Fahrzeuge mit Seriengertriebe. Werte in [] gelten für Fahrzeuge mit Steptronic Getriebe.

¹ Das EG-Leergewicht bezieht sich auf ein Fahrzeug mit serienmäßiger Ausstattung und beinhaltet keine Sonderausstattungen. Im Leergewicht sind 90 % Tankfüllung sowie 75 kg für den Fahrer berücksichtigt. Optionale Ausstattungen können das Gewicht des Fahrzeugs, die Nutzlast sowie bei Einfluss auf die Aerodynamik die Höchstgeschwindigkeit verändern.

² Das tatsächliche Gesamtgewicht des Anhängers darf die maximal zulässige Anhängelast unter Berücksichtigung der maximal zulässigen Stützlast nicht übersteigen.

³ Angaben zu Leistung für Benzinmotoren beziehen sich auf den Betrieb mit ROZ 98 Kraftstoff. Angaben zu Verbrauch beziehen sich auf den Betrieb mit Referenzkraftstoff gemäß VO (EU) 2007/715. Kraftstoffqualitäten bleifrei ROZ 91 und höher mit einem maximalen Ethanol-Anteil von 10 % (E10) sind zulässig. BMW empfiehlt die Verwendung von Superbenzin bleifrei ROZ 95.

⁴ Die angegebenen Verbrauchs- und CO₂-Angaben wurden nach dem vorgeschriebenen Messverfahren des WLTP-Zyklus (World Harmonized Light Duty Vehicles Test Procedure) gemäß VO (EG) Nummer 715/2007 und VO (EU) 2017/1151 ermittelt. Die Angaben beziehen sich grundsätzlich auf ein Fahrzeug mit Basisausstattung. Allenfalls gewählte Sonderausstattungen, die durch den Hersteller als Ersatz von Teilen der Grundausstattung geliefert werden, können diese Werte erhöhen und differieren diese daher auch je nach Modell und Motorisierung. Darüber hinaus können auch nachträgliche Sonderausstattungen und Zubehör relevante Fahrzeugparameter, wie z. B. Gewicht, Rollwiderstand und Aerodynamik verändern und sich dadurch abweichende Verbrauchswerte und CO₂-Emissionen ergeben. Für die Bemessung von Steuern und anderen fahrzeugbezogenen Abgaben, die (auch) auf den CO₂-Ausstoß abstellen, können daher andere als die hier angegebenen Werte gelten. Die Angaben beziehen sich daher nicht auf das konkrete Fahrzeug und sind nicht Bestandteil des Angebots, sondern dienen allein Vergleichszwecken zwischen den verschiedenen Fahrzeugtypen. Weitere Informationen zum WLTP-Messverfahren finden Sie unter: <https://www.bmw.at/de/topics/fascination-bmw/efficient-dynamics/consumption-emissions.html>. Die CO₂-Effizienzangaben ergeben sich aus der Richtlinie 1999/94/EG sowie dem PKW-VIG und verwenden die Verbrauchs- und CO₂-Werte, welche im Zuge des Genehmigungsverfahrens ermittelt wurden, zur Einstufung. Ein Leitfaden über den Kraftstoffverbrauch, Stromverbrauch und die CO₂-Emissionen, der Daten für alle neuen Personenkraftwagenmodelle enthält, ist kostenlos an allen Verkaufsorten erhältlich. Der Kraftstoffverbrauch bzw. der Stromverbrauch und der CO₂-Ausstoß eines Fahrzeugs sind nicht nur von der effizienten Ausnutzung des Kraftstoffes durch das Fahrzeug, sondern auch vom Fahrstil sowie von anderen nicht technischen Faktoren abhängig. CO₂ ist das für die Erderwärmung hauptsächlich verantwortliche Treibhausgas. Darüber hinaus können weitere Details zum konkreten Fahrzeug der beim Händler aufliegenden Typengenehmigung entnommen werden.

⁵ Elektronisch abgeregelt.

Die Angaben Kraftstoffverbrauch, CO₂-Emissionen und Effizienzklasse gelten in Abhängigkeit von der gewählten Räderkategorie und Sonderausstattung. Den fahrzeugindividuellen Verbrauchswert nach WLTP erhalten Sie im BMW Online-Konfigurator unter www.bmw.at/konfigurator oder bei Ihrem BMW Partner.

Die technischen Daten, Verbrauchswerte und Anhängelasten beziehen sich nur auf ein Fahrzeug mit ab Werk verbauter Serien- und Sonderausstattung. Nachträglich verbaute Zubehör- bzw. Anbauteile sind nicht berücksichtigt.

GUT FÜR ÖSTERREICH.

Die BMW Group.
Gemeinsam stark für unser Land.

**BMW
GROUP**



**BMW GROUP.
GUT FÜR ÖSTERREICH.**



Steyr

BMW Motoren GmbH



Salzburg

BMW Vertriebs GmbH

BMW Austria GmbH

BMW Financial Services



Weitere Informationen unter
<https://www.bmwgroup.com/austria/de.html>



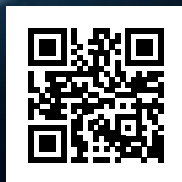
YOUR WORLD. MY BMW.

JETZT DIE MY BMW APP
HERUNTERLADEN.

Die direkte Verbindung zu Ihrem Fahrzeug und zur Welt von BMW: Mit der neuen My BMW App ganz bequem den Fahrzeugstatus checken, auf Funktionen aus der Ferne zugreifen, einen Servicetermin vereinbaren, Fahrten planen und vieles mehr – so wird die App zu Ihrem täglichen Mobilitätsbegleiter.

Probieren Sie es gleich aus und installieren Sie die **My BMW App** aus Ihrem App-Store.

Scannen Sie dazu den QR-Code oder klicken Sie auf das App-Icon.



Schon gewusst?

Wenn Sie sich einmalig mit der My BMW App im Fahrzeug anmelden, passen sich alle personalisierten Einstellungen wie z. B. Sitz, Außenspiegel und Navigation über Ihr Profil bei jeder Fahrt automatisch an Sie an.

Voraussetzung ist die Ausstattung ConnectedDrive Services und ein kompatibles Smartphone. Die Verfügbarkeit und die Funktionen der My BMW App sind abhängig vom Fahrzeugmodell und können je nach Markt variieren. Detaillierte Informationen erhalten Sie unter www.bmw.at