



T H E



C O U P É

MÄRZ 2024

Feature	04
Highlights	08
Fahrzeugpreise	10
Modellvarianten	12
Farben & Felgen	20
Ausstattungs Pakete	24
Ausstattungen	26
Service	41
Zubehör	42
Technische Daten	44



**Begeistert bei jeder Beschleunigung von Neuem**

Das BMW 2er Coupé beeindruckt mit absoluter Fahrfreude ab dem ersten Meter. Präzises Einlenkverhalten, souveräne Kraftentfaltung und euphorisierende Agilität vereinen sich zu einem BMW typischen Fahrverhalten, das auch durch seine einzigartige Effizienz zum ultimativen Fahrspaßerlebnis wird – ganz gleich, welchen Weg Sie wählen.



VORWÄRTSDRANG:  
GRENZENLOS.  
DAS BMW 2er COUPÉ.

Abbildungen zeigen M240i xDrive mit Lackierung Thundernight metallic.



ANZIEHEND  
ATTRAKTIV.  
DAS BMW 2er COUPÉ.



**Interieur Design**

Das Interieur des BMW 2er Coupé setzt die sportliche Kompaktheit des Exterieurs im Innenraum fort. Seine klare Fahrerorientierung intensiviert den Eindruck maximaler Kontrolle und macht den Charakter der modernen Fahrmaschine sicht- und spürbar. Ein sportlich-straffes Sitzgefühl trägt ebenso dazu bei wie die hochwertigen Details, welche die Blicke aller Passagiere bei jeder Fahrt immer wieder aufs Neue auf sich ziehen.



### Manuelles Getriebe

Das Manuelle Getriebe mit sechs Gängen verspricht pures Fahrvergnügen. Indem Sie die Gänge selbst wählen und im Vergleich zum Automatikgetriebe manuell einlegen, erleben Sie eine direkte, unverfälschte Verbindung zum Antrieb Ihres BMW – und damit sportliches Fahren in Reinform. Zusätzlich profitieren Sie vom gewichtsoptimierten Getriebeaufbau.

Abbildung zeigt BMW M2 Coupé mit Manuellem Getriebe.



### M Sportsitze

Die vielfach einstellbaren M Sportsitze mit Schalensitzcharakter und integrierter Kopfstütze bieten Ihnen und Ihrem Beifahrer exzellenten Seitenhalt sowie maximalen Komfort. Zusätzlich lässt sich die Lehnenbreite individuell einstellen und die beiden Kopfstützen sind elektrisch höhenverstellbar. Mit stark ausgeprägter Kontur und Details wie dem beleuchteten Modellschriftzug wird der sportliche Charakter des Interieurs nochmals unterstrichen.

Abbildung zeigt BMW M2 Coupé M Sportsitze.

THE DRIVER  
CALLS THE SHOTS.  
DAS BMW M2 COUPÉ.

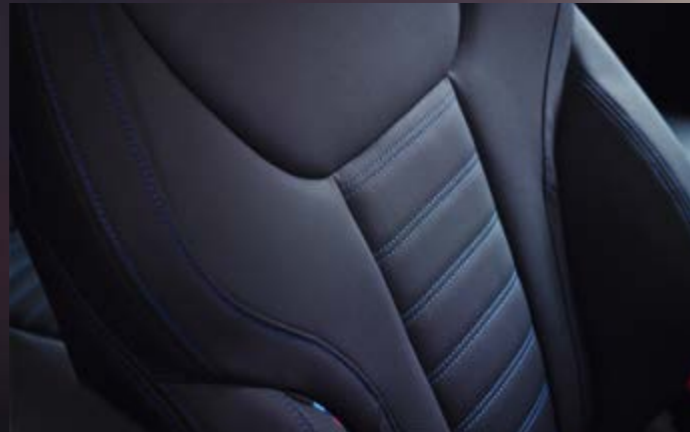
Abbildungen zeigen M2 mit Lackierung M Zandvoort Blau.

# HIGHLIGHTS SONDERAUSSTATTUNG



## Adaptive LED-Scheinwerfer

Der Adaptive LED-Scheinwerfer ermöglicht durch zahlreiche dynamische Lichtfunktionen eine optimal an die Fahrsituation angepasste Ausleuchtung. So erkennt z. B. der blendfreie Fernlichtassistent vorausfahrende oder entgegenkommende Fahrzeuge und blendet sie aus. Die Lichtkone in Dickwandoptik verleiht dem Scheinwerfer einen markanten Look.



## Sportsitze

Sitzkomfort, den man sofort spürt: Die Sportsitze im BMW 2er Coupé sind mit weichem Leder Vernasca in Schwarz bezogen. Neben der angenehmen Haptik überzeugt es auch optisch durch die sportliche Dekorsteppung in Blau.



## M Sportfahrwerk

Beste Straßenlage und direkte Rückmeldung, ohne die Langstreckenqualitäten zu beeinträchtigen – das M Sportfahrwerk hebt den athletischen Charakter des BMW 2er Coupé auf ein neues Level, das selbst Alltagsfahrten ein bisschen adrenalingeladener macht.



## BMW Live Cockpit Professional

Das große vollfarbige BMW Head-Up Display blendet per optischer Projektion für die Fahrt relevante Daten in Ihr Sichtfeld ein und steigert damit die Konzentration auf das Fahrgeschehen. So werden hier ausstattungsabhängig die aktuelle Geschwindigkeit, Navigationshinweise, die Speed Limit Info inkl. Überholverbotsanzeige und Telefon- und Entertainmentlisten angezeigt. Das BMW Head-Up Display ist exklusiv als Bestandteil des BMW Live Cockpit Professional erhältlich.

## Glasdach

Das Glasdach mit Schiebe- und Hebefunktion, elektrisch verschiebbarem Innenhimmel, Einklemmschutz sowie Komfortöffnung und -schließung ermöglicht einen individuell regulierbaren Luftstrom und damit ein angenehmes Klima im Innenraum. Der integrierte Windabweiser verhindert Zugluft im Innenraum und sorgt für geringere Windgeräusche.



Modell	Modellcode	Motor	Getriebe	kW / PS	mit 48 V Mild-Hybrid-Technologie <sup>2)</sup> kW / PS
<b>BMW 2er Coupé Benziner</b>					
218i A	61CM	4-Zylinder	8-Gang Steptronic	115 / 156	–
220i A	11CM	4-Zylinder	8-Gang Steptronic	135 / 184	–
230i A	21CM	4-Zylinder	8-Gang Steptronic	180 / 245	–
M240i A	41CM	6-Zylinder	8-Gang Steptronic Sport	275 / 374	–
M240i xDrive A	51CM	6-Zylinder	8-Gang Steptronic Sport	275 / 374	–
M2 A	11DM	6-Zylinder	8-Gang Steptronic Sport	338 / 460	–
<b>BMW 2er Coupé Diesel</b>					
220d A	11CN	4-Zylinder	8-Gang Steptronic	140 / 190	8 / 11

EU-Verbrauch kombiniert l/100 km	CO <sub>2</sub> -Emission g/km	Abgasnorm <sup>1)</sup>	Sachbezug	NoVA* in %	Listenpreis € exkl. MwSt. und NoVA	Listenpreis € inkl. MwSt., NoVA und Bonus/Malus*
6,5	147	EU6e	2%	10%	33.740,00	43.512,00
6,3	145	EU6e	2%	10%	36.980,00	47.724,00
6,6	150	EU6e	2%	11%	39.620,00	51.552,20
7,9	177	EU6e	2%	16%	50.290,00	69.804,40
8,1	185	EU6e	2%	18%	52.000,00	73.810,00
9,7	219	EU6e	2%	24%	60.340,00	91.659,60
4,6	129	EU6e	1,5%	6%	39.720,00	49.697,20

Unverbindliche, nicht kartellierte Richtpreise ab Salzburg inkl. Frachtpauschale. Die angegebenen Preise und Leasingentgelte gelten für die in Österreich angebotenen / lieferbaren Modelle bzw. Ausstattungsvarianten und sind – vorbehaltlich von Änderungen in Konstruktion und Ausstattung und hinsichtlich Druckfehler und Irrtümer – bis zum Erscheinen einer neuen Preisliste gültig. Preisstand 03/2024. Die Sonderausstattungspreise sind Listenpreise ohne NoVA und ohne 20% MwSt., zur Errechnung der Bruttopreise sind der modellabhängige Faktor für die NoVA sowie die 20% MwSt. hinzuzurechnen. NoVA = Norm-Verbrauchs-Abgabe (Zulassungsabgabe); MwSt = 20%; A = Automatik

Unsere Empfehlung für ein noch größeres BMW Erlebnis.

<sup>1)</sup> Die angegebenen Verbrauchs- und CO<sub>2</sub>-Angaben wurden nach dem vorgeschriebenen Messverfahren des WLTP-Zyklus (World Harmonized Light Duty Vehicles Test Procedure) gemäß VO (EG) Nummer 715/2007 und VO (EU) 2017/1151 ermittelt. Die Angaben beziehen sich grundsätzlich auf ein Fahrzeug mit Basisausstattung. Allenfalls gewählte Sonderausstattungen, die durch den Hersteller als Ersatz von Teilen der Grundausstattung geliefert werden, können diese Werte erhöhen und differieren diese daher auch je nach Modell und Motorisierung. Darüber hinaus können auch nachträgliche Sonderausstattungen und Zubehör relevante Fahrzeugparameter, wie z. B. Gewicht, Rollwiderstand und Aerodynamik verändern und sich dadurch abweichende Verbrauchswerte und CO<sub>2</sub>-Emissionen ergeben. Für die Bemessung von Steuern und anderen fahrzeugbezogenen Abgaben, die (auch) auf den CO<sub>2</sub>-Ausstoß abstellen, können daher andere als die hier angegebenen Werte gelten. Die Angaben beziehen sich daher nicht auf das konkrete Fahrzeug und sind nicht Bestandteil des Angebots, sondern dienen allein Vergleichszwecken zwischen den verschiedenen Fahrzeugtypen. Weitere Informationen zum WLTP-Messverfahren finden Sie unter: <https://www.bmw.at/de/topics/fascination-bmw/efficient-dynamics/consumption-emissions.html>  
Die CO<sub>2</sub>-Effizienzangaben ergeben sich aus der Richtlinie 1999/94/EG sowie dem PKW-ViG und verwenden die Verbrauchs- und CO<sub>2</sub>-Werte, welche im Zuge des Genehmigungsverfahrens ermittelt wurden, zur Einstufung. Ein Leitfaden über den Kraftstoffverbrauch, Stromverbrauch und die CO<sub>2</sub>-Emissionen, der Daten für alle neuen Personenkraftwagenmodelle enthält, ist kostenlos an allen Verkaufsorten erhältlich. Der Kraftstoffverbrauch bzw. der Stromverbrauch und der CO<sub>2</sub>-Ausstoß eines Fahrzeugs sind nicht nur von der effizienten Ausnutzung des Kraftstoffes durch das Fahrzeug, sondern auch vom Fahrstil sowie von anderen nicht technischen Faktoren abhängig. CO<sub>2</sub> ist das für die Erderwärmung hauptsächlich verantwortliche Treibhausgas. Darüber hinaus können weitere Details zum konkreten Fahrzeug der beim Händler aufliegenden Typengenehmigung entnommen werden.

<sup>2)</sup> Die 48 V Mild-Hybrid-Technologie dient zur Rückgewinnung von Bremsenergie und unterstützt den Verbrennungsmotor bei Beschleunigung temporär mit elektrischer Antriebsleistung. Dadurch reduzieren sich Verbrauch und Emissionen, während gleichzeitig ein Dynamikvorteil entsteht. Mit der Mild-Hybrid-Technologie wird die Auto Start Stopp Funktion schneller und komfortabler.  
Die angegebenen Preise gelten für die in Österreich angebotenen / lieferbaren Modelle bzw. Ausstattungsvarianten.  
\* Die angeführten Listenpreise berücksichtigen die im NoVA-Gesetz aktuell gültigen gesetzlichen Bestimmungen.

Sie möchten mehr über die attraktiven Finanzdienstleistungen von BMW Financial Services erfahren? Informationen und aktuelle Angebote finden Sie unter [www.bmw.at](http://www.bmw.at)

# MODELLÜBERSICHT



## M Sportpaket

- 18" M Leichtmetallräder
- Modellspezifische Designumfänge
- M Sportfahrwerk
- M Aerodynamikpaket
- M Lederlenkrad
- Polsterung in Alcantara-/Sensatec-Kombination
- Interieurleisten Schwarz hochglänzend
- M Dachhimmel Anthrazit
- Ambientes Licht

ab 3.065,00 €\*\*



## Basisvariante ab 43.512,00 €\*

- 17" Leichtmetallräder
- LED-Scheinwerfer und -Heckleuchten
- M Hochglanz Shadow Line
- Sport-Lederlenkrad
- Sportsitze in Stoff-/Sensatec-Kombination
- BMW Live Cockpit Plus inkl. Widescreen Display
- Klimaautomatik mit 3-Zonen-Regelung
- Freisprecheinrichtung mit USB-Schnittstelle
- ConnectedDrive Services
- Gesetzlicher Notruf



## M240i /M240i xDrive

- 19" M Leichtmetallräder
- Modellspezifische Designumfänge
- M Sportfahrwerk
- M Heckspoiler
- M Aerodynamikpaket
- Variable Sportlenkung
- M Sportbremse
- M Sportdifferenzial
- M Lederlenkrad
- Polsterung in Alcantara-/Sensatec-Kombination
- Interieurleisten Schwarz hochglänzend
- M Dachhimmel Anthrazit
- Ambientes Licht
- HiFi Lautsprechersystem

ab 69.804,40 €\*



## M2

- 19"/20" M Leichtmetallräder
- Modellspezifische Designumfänge
- M Drive
- M Drive Professional
- Adaptives M Fahrwerk
- M Sportdifferenzial
- M Lenkrad
- Polsterung in Alcantara-/Sensatec-Kombination
- Interieurleisten Schwarz hochglänzend
- M Akzentflächen, illuminiert
- Lehnenbreitenverstellung für Fahrer und Beifahrer
- Sitzheizung für Fahrer und Beifahrer
- M Dachhimmel Anthrazit
- Wireless Charging Ablage
- Ambientes Licht
- HiFi Lautsprechersystem
- Innen- und Außenspiegelpaket
- Alarmanlage
- Optional wählbarer Handschaltung

ab 91.659,60 €\*

# M SPORTPAKET

Das M Sportpaket enthält bereits umfangreiche Serienausstattungen und kann aus einem vielfältigen Angebot an Sonderausstattungen ergänzt werden.



## MODELLPREISE

EUR  
ohne MwSt.

337	M Sportpaket	3.065,-
-----	--------------	---------

## ENTHALTENE AUSSTATTUNGEN

300	Lackierung Alpinweiß uni
1R3	18" M Leichtmetallräder Doppelspeiche 848 M Bicolor Jetblack 7,5J x 18 mit Bereifung 225/45 R18 vorn 8,5J x 18 mit Bereifung 255/40 R18 hinten Nierenrahmen und -stäbe in in Chrom hochglänzend
704	M Sportfahrwerk
715	M Aerodynamikpaket M Schriftzug an der Seitenwand vorn, links und rechts Dachzierleiste in Wagenfarbe
KGNL	Polsterung Alcantara-/Sensatec-Kombination Schwarz mit Kontraststeppung in Blau   Schwarz
4AT	Interieurleisten Schwarz hochglänzend
710	M Lederlenkrad M Fußstütze und M Pedalerie M Logo in Instrumentenkombination Einstiegsleisten vorn mit M Schriftzug
4UR	Ambientes Licht
775	M Dachhimmel Anthrazit

## ENTHALTENE AUSSTATTUNGEN

Fahrzeugschlüssel mit M spezifischer Kennzeichnung

## OPTIONAL WÄHLBARE AUSSTATTUNGEN

EUR  
ohne MwSt.

225	Serienfahrwerk	-,-
3DZ	Entfall Zusatz-Schriftzug außen	-,-

## AUSSTATTUNGEN MIT PREISVORTEIL

EUR  
ohne MwSt.

C31	Lackierung M Portimao Blau metallic	730,-
C4P	Lackierung M Brooklyn Grau metallic	730,-
KH	Polsterung Sensatec perforiert in Canberrabeige, Cognac oder Schwarz	125,-
33B	M Sportpaket Pro Sprint-Funktion (nicht für 218i, 220i), „754" M Heckspoiler in Saphirschwarz, „3M2" M Sportbremse, rot hochglänzend (alternativ „3M1" M Sportbremse, dunkelblau metallic), „3MF" M Leuchten Shadow Line (nur in Verbindung mit „552" Adaptiver LED-Scheinwerfer), „4GQ" M Sicherheitsgurte, „7M9" M Hochglanz Shadow Line mit erweiterten Umfängen, „2TB" Steptronic Sport Getriebe (nicht für 218i), „676" HiFi Lautsprechersystem (nicht für 218i) für 218i	1.765,- 1.430,-

Weitere Ausstattungen finden Sie ab Seite 26

Abbildungen zeigen Lackierung in M Brooklyn Grau metallic, Innenraum Leder Vernasca Schwarz mit Kontraststeppung Blau und weitere aufpreispflichtige Sonderausstattungen.

Unsere Empfehlung für ein noch größeres BMW Erlebnis.



# M240i/M240i xDRIVE



## ENTHALTENE AUSSTATTUNGEN

300	Lackierung Alpinweiß uni
1VZ	19" M Leichtmetallräder Doppelspeiche 792 M Bicolor, Ceriumgrau matt 8J x 19 mit Bereifung 225/40 R19 vorn 8,5J x 19 mit Bereifung 255/35 R19 hinten
704	M Sportfahrwerk
754	M Heckspoiler
715	M Aerodynamikpaket
2VL	Variable Sportlenkung
3M1	M Sportbremse, dunkelblau metallic
2T4	M Sportdifferenzial
	M Schriftzug an der Seitenwand vorn, links und rechts
KGNL	Polsterung Alcantara-/Sensatec-Kombination Schwarz mit Kontraststeppung in Blau   Schwarz
4AT	Interieurleisten Schwarz hochglänzend
710	M Lederlenkrad
	M Fußstütze und M Pedalerie
	M Logo in Instrumentenkombination
	Einstiegsleisten vorn mit M Schriftzug
775	M Dachhimmel Anthrazit
4UR	Ambientes Licht
676	HiFi Lautsprechersystem
	Fahrzeugschlüssel mit M spezifischer Kennzeichnung

## OPTIONAL WÄHLBARE AUSSTATTUNGEN

	EUR ohne MwSt.	
3DZ	Entfall Zusatz-Schriftzug außen	-,-

## AUSSTATTUNGEN MIT PREISVORTEIL

	EUR ohne MwSt.	
C31	Lackierung M Portimao Blau metallic	730,-
C4P	Lackierung M Brooklyn Grau metallic	730,-
1VX	19" M Leichtmetallräder Doppelspeiche 791 M, Jetblack uni 8J x 19 mit Bereifung 225/40 R19 vorn 8,5J x 19 mit Bereifung 255/35 R19 hinten	545,-
1VY	19" M Leichtmetallräder Doppelspeiche 797 M Bicolor 8J x 19 mit Bereifung 225/40 R19 vorn 8,5J x 19 mit Bereifung 255/35 R19 hinten	380,-
1W0	19" M Leichtmetallräder Doppelspeiche 893 M Bicolor mit Sportbereifung 8,5J x 19 mit Bereifung 245/35 ZR19 9,5J x 19 mit Bereifung 255/35 ZR19	1.260,-
KH	Polsterung Sensatec perforiert in Canberrabeige, Cognac oder Schwarz	125,-
2VF	Adaptives M Fahrwerk	460,-
688	Harman Kardon Surround Sound System	460,-
33B	M Sportpaket Pro Sprint-Funktion, „3M2“ M Sportbremse, rot hochglänzend, „3MF“ M Leuchten Shadow Line (nur in Verbindung mit „552“ Adaptiver LED-Scheinwerfer), „4GQ“ M Sicherheitsgurte, „7M9“ M Hochglanz Shadow Line mit erweiterten Umfängen	925,-

Weitere Ausstattungen finden Sie ab Seite 26

M 2



## ENTHALTENE AUSSTATTUNGEN

300	Lackierung Alpinweiß uni
1E6	19"/20" M Leichtmetallräder Doppelspeiche 930 M mit Mischbereifung, Jetblack 9,5J x 19 mit Bereifung 275/35 ZR19 vorn 10,5J x 20 mit Bereifung 285/30 ZR20 hinten
2MD	M Drive
1MB	M Drive Professional Brems scheiben, Compound-Aufbau Aktives M Differenzial
2VF	Adaptives M Fahrwerk
2T4	M Sportdifferenzial
KGNL	Polsterung Alcantara-/Sensatec-Kombination Schwarz mit Kontraststeppung in Blau   Schwarz
4AT	Interieurleisten Schwarz hochglänzend
43A	M Akzentflächen, illuminiert
490	Lehnenbreitenverstellung für Fahrer und Beifahrer
494	Sitzheizung für Fahrer und Beifahrer
775	M Dachhimmel Anthrazit M Lenkrad Schalt punktanzeige
6NX	Wireless Charging Ablage
4UR	Ambientes Licht
676	HiFi Lautsprechersystem
430	Innen- und Außenspiegelpaket

## ENTHALTENE AUSSTATTUNGEN

302	Alarmanlage Fahrzeugschlüssel mit M spezifischer Kennzeichnung
-----	---

## OPTIONAL WÄHLBARE AUSSTATTUNGEN

	EUR ohne MwSt.	
C6E	M Zandvoort Blau	-,-
475	Saphirschwarz	-,-
C4P	M Brooklyn Grau metallic	-,-
MAPQ	Leder Vernasca Cognac Dekorsteppung   Schwarz	-,-
MANL	Leder Vernasca Schwarz/Kontraststeppung Blau   Schwarz	-,-
MAMM	Leder Vernasca Schwarz/Exklusivakzent	250,-
2MA	Manuelles Getriebe	420,-

## AUSSTATTUNGEN MIT PREISVORTEIL

	EUR ohne MwSt.	
7M9	M Hochglanz Shadow Line mit erweiterten Umfängen	85,-
40C	M Carbondach	2.185,-
1E7	19"/20" M Leichtmetallräder Doppelspeiche 930 M Bicolor mit Mischbereifung, Jetblack, glanzgedreht 9,5J x 19 mit Bereifung 275/35 ZR19 vorn 10,5J x 20 mit Bereifung 285/30 ZR20 hinten	170,-
1GF	19"/20" M Leichtmetallräder Doppelspeiche 930 M mit Mischbereifung und Track-Reifen, Jetblack 9,5J x 19 mit Bereifung 275/35 ZR19 vorn 10,5J x 20 mit Bereifung 285/30 ZR20 hinten	800,-
1GG	19"/20" M Leichtmetallräder Doppelspeiche 930 M Bicolor mit Mischbereifung und Track-Reifen, Jetblack, glanzgedreht 9,5J x 19 mit Bereifung 275/35 ZR19 vorn 10,5J x 20 mit Bereifung 285/30 ZR20 hinten	965,-
3M5	M Compound-Bremse, rot hochglänzend	250,-
7ME	M Driver's Package	2.060,-
X3MM	Vollleder Merino Schwarz/Exklusivakzent	1.640,-
4MC	M Interieurleisten Carbon Fibre	830,-
712	M Sportsitze	830,-
48C	M Carbon Schalensitze	3.780,-
688	Harman Kardon Surround Sound System	460,-

Weitere Ausstattungen finden Sie ab Seite 26

# FARBWELT EXTERIEUR



Uni 300 Alpinweiß



Uni 668 Schwarz



Metallic A75 Melbourne Rot



Metallic A96 Mineralweiß



Metallic 475 Saphirschwarz



C6E M Zandvoort Blau\*



Metallic C4P M Brooklyn Grau



Metallic C56 Thundernight



Metallic C31 M Portimao Blau



Metallic C3G M Toronto Rot\*



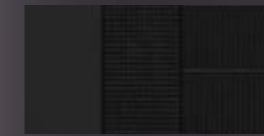
Metallic BMW Individual C5A  
Frozen Pure Grey



Metallic BMW Individual C6R  
Frozen Portimao Blue

# FARBWELT INTERIEUR

## SENSATEC KOMBINATION



KFSW Stoff-/Sensatec-  
Kombination Schwarz



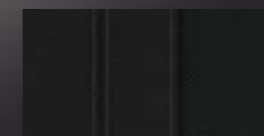
KGNL Alcantara-/  
Sensatec-Kombination  
Schwarz, Akzent Blau



## SENSATEC PERFORIERT



KHFY Canberrabeige



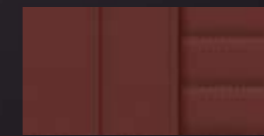
KHSW Schwarz

KHRI Cognac

## LEDER VERNASCA



MAOI Oyster



MAG6 Tacorarot

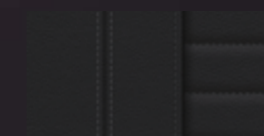


MAPQ Cognac

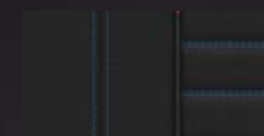
## VOLLEDER MERINO



X3MM Schwarz/  
Exklusivakzent



MAH7 Schwarz



MANL Schwarz,  
Kontraststeppung Blau

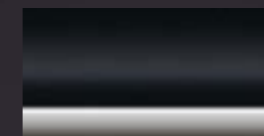


MAMM Schwarz/  
Exklusivakzent

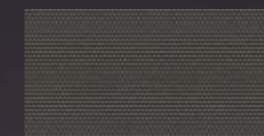
## INTERIEURLEISTEN



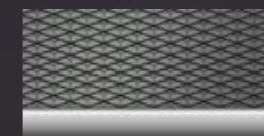
4KL Aluminium  
„Mesheffect“



4AT Schwarz hoch-  
glänzend



4P6 „Dark Graphite“  
matt



4LN M Aluminium  
Rhombic Anthrazit



43A M Akzentflächen, illuminiert

# RÄDER



1S3 17" Leichtmetallräder  
V-Speiche 778 Reflexsilber



1UD 18" Leichtmetallräder  
Doppelspeiche 782 Bicolor  
Jetblack uni, glanzgedreht



1WG 18" Leichtmetallräder  
V-Speiche 780 Bicolor  
Orbitgray, glanzgedreht



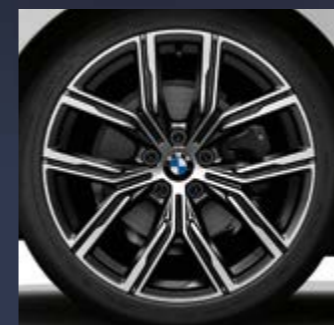
1E6 19"/20" M Leichtmetall-  
räder Doppelspeiche 930 M  
mit Mischbereifung, Jetblack  
(alternativ 1E7 in Jetblack  
glanzgedreht)\*



1R3 18" M Leichtmetallräder Doppelspeiche 848 M Bicolor Jetblack, glanzgedreht



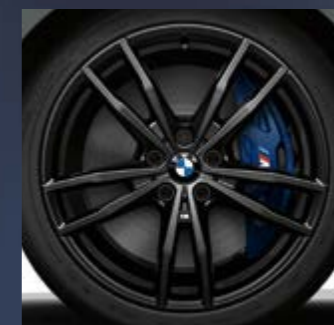
1VZ 19" M Leichtmetallräder Doppelspeiche 792 M Bicolor Ceriumgray matt, glanzgedreht



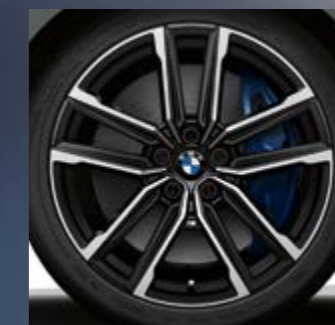
1VW 19" Leichtmetallräder  
Y-Speiche 783 Bicolor  
Jetblack uni, glanzgedreht



1W0 19" M Leichtmetallräder  
Doppelspeiche 893 M Bicolor  
Jetblack uni, glanzgedreht



1VX 19" M Leichtmetallräder  
Doppelspeiche 791 M  
Jetblack uni



1VY 19" M Leichtmetallräder  
Doppelspeiche 797 M Bicolor  
Jetblack matt, glanzgedreht

# AUSSTATTUNGSPAKETE



## Innovations-Paket

- Innen- und Außenspiegelpaket
- Adaptiver LED-Scheinwerfer
- Fernlichtassistent
- Driving Assistant
- Parking Assistant
- BMW Live Cockpit Professional



## Komfort Paket

- Komfortzugang
- Sitzverstellung, elektrisch, mit Memory
- Lordosenstütze für Fahrer
- Sitzheizung für Fahrer und Beifahrer

## M Race Track Paket (nur für M2)

- M Carbondach
- M Carbon Schalensitze
- M Driver's Package
- M Interieurleisten Carbon Fibre



## M Technik Paket

Die erhöhte Wärmekapazität des Bremssystems und das Kühlsystem garantieren eine langanhaltende hohe Leistungsfähigkeit unter extremen Fahrverhalten.



AUSSTATTUNGSPAKETE		218i	220i	230i	220d	M240i	M240i xDrive	M2	EUR ohne MwSt.
7R7	<b>Innovations-Paket</b> inkl. „430“ Innen- und Außenspiegelpaket, „552“ Adaptiver LED-Scheinwerfer, „5AC“ Fernlichtassistent, „5AS“ Driving Assistant, „5DM“ Parking Assistant (alternativ: „5DN“ Parking Assistant Plus), „6U3“ BMW Live Cockpit Professional	○	○	○	○	○	○		2.690,-
7VB	<b>Komfort Paket</b> inkl. „322“ Komfortzugang, „459“ Sitzverstellung, elektrisch, mit Memory, „488“ Lordosenstütze, „494“ Sitzheizung für Fahrer und Beifahrer	○	○	○	○	○	○		1.595,-
33T	<b>M Technik Paket</b> Die erhöhte Wärmekapazität des Bremssystems und das Kühlsystem garantieren eine langanhaltende hohe Leistungsfähigkeit unter extremen Fahrverhalten.  ⚡ nur mit „1W0“ 19" M Leichtmetallräder Doppelspeiche 893 M Bicolor mit Mischbereifung und Sportreifen					○	○		270,-
7MM	<b>M Race Track Paket</b> inkl. „40C“ M Carbondach, „48C“ M Carbon Schalensitze, „4MC“ M Interieurleisten 'Carbon Fibre', „7ME“ M Driver's Package.  in Verbindung mit „2MA“ Manuelles Getriebe						○		10.915,- 10.750,-

EXTERIEUR		218i	220i	230i	220d	M240i	M240i xDrive	M2	EUR ohne MwSt.
<b>UNI-LACK</b>									
300	Alpinweiß uni	○	○	○	○	●	●		210,-
	in Verbindung mit „337“ M Sportpaket							○	–,-
668	Schwarz uni	○	○	○	○				–,-
C6E	M Zandvoort Blau							○	–,-
<b>METALLIC-LACK</b>									
475	Saphirschwarz	○	○	○	○	○	○		730,-
								○	–,-
A75	Melbourne Rot metallic	○	○	○	○	○	○		730,-
A96	Mineralweiß metallic	○	○	○	○	○	○		730,-
C31	M Portimao Blau metallic	○	○	○	○	○	○		730,-
	⚡ nur mit „337“ M Sportpaket	○	○	○	○				
C3G	M Toronto Rot metallic							○	–,-
C4P	M Brooklyn Grau metallic	○	○	○	○	○	○		730,-
								○	–,-
	⚡ nur mit „337“ M Sportpaket	○	○	○	○				
C56	Thundernight metallic	○	○	○	○	○	○		730,-
C5A	BMW Individual Frozen Pure Grey metallic	○	○	○	○	○	○		2.110,-
C6R	BMW Individual Frozen Portimao Blue metallic	○	○	○	○	○	○		2.110,-
<b>AUSSENDESIGN</b>									
760	M Hochglanz Shadow Line	●	●	●	●	●	●		Serie
	Endrohrblenden, sichtbar	●	●	●	●	●	●		Serie
	Modellschriftzug	●	●	●	●	●	●		Serie
3MB	Exterieur Line Aluminium satiniert Ausstattungsanfänge in Aluminium satiniert: Fensterschachtabdeckung, Fensterumrandung Ausstattungsanfänge in Schwarz hochglänzend: Blende Spiegeldreieck, Spiegelschwert, Spiegelfuß, Spiegelbrille  in Verbindung mit „337“ M Sportpaket	○	○	○	○				250,- –,-

EXTERIEUR		218i	220i	230i	220d	M240i	M240i xDrive	M2	EUR ohne MwSt.
7M9	M Hochglanz Shadow Line mit erweiterten Umfängen Nierenrahmen und -stäbe in Schwarz hochglänzend, Endrohrblenden in Schwarz Chrom für M240i; zusätzlich Aircurtain-Blenden vorne in Schwarz hochglänzend, Spiegelkappen in Schwarz hochglänzend	o	o	o	o	o	o		210,-
	☞ nur mit „337“ M Sportpaket, „760“ M Hochglanz Shadow Line							o	85,-
	in Verbindung mit „33B“ M Sportpaket Pro	o	o	o	o	o	o		–,-
320	Modellschriftzug, Entfall	o	o	o	o	o	o	o	–,-
3DZ	Entfall Zusatz-Schriftzug außen	o	o	o	o	o	o		–,-
	☞ nur mit „337“ M Sportpaket	o	o	o					
754	M Heckspoiler	o	o	o	o	●	●		210,-
	☞ nur mit „337“ M Sportpaket	o	o	o	o				
	in Verbindung mit „33B“ M Sportpaket Pro	o	o	o	o				–,-
715	M Aerodynamikpaket	o	o	o	o	●	●		–,-
	☞ nur mit „337“ M Sportpaket	o	o	o	o				
40C	M Carbondach							o	2.185,-
	☞ nicht mit „403“ Glasdach, elektrisch							o	
<b>RÄDER</b>									
1S3	17" Leichtmetallräder V-Speiche 778 Reflexsilber 7,5J x 17 / Bereifung 225/50 R17	●	●	●	●				Serie
1VZ	19" M Leichtmetallräder Doppelspeiche 792 M Bicolor mit Mischbereifung Ceriumgrau matt vorn: 8J x 19 Bereifung 225/40 R19 hinten: 8,5J x 19 Bereifung 255/35 R19					●	●		Serie
1E6	19"/20" M Leichtmetallräder Doppelspeiche 930 M mit Mischbereifung Jetblack vorn: 9,5J x 19 Bereifung 275/35 ZR19 hinten: 10,5J x 20 Bereifung 285/30 ZR20							●	Serie
2PA	Radschraubensicherung	●	●	●	●	●	●	●	Serie
1UD	18" Leichtmetallräder Doppelspeiche 782 Bicolor Jetblack 7,5J x 18 / Bereifung 225/45 R18	o	o	o	o				1.050,-
1WG	18" Leichtmetallräder V-Speiche 780 Bicolor mit Mischbereifung Orbitgrau vorn: 7,5J x 18 / Bereifung 225/45 R18 hinten: 8,5J x 18 / Bereifung 255/40 R18	o	o	o	o				1.220,-
1U3	18" Leichtmetallräder V-Speiche 780 Bicolor mit Sportreifen und Mischbereifung Orbitgrau vorne: 7,5Jx18 Bereifung 225/45 R18 Hinten: 8,5Jx18 Bereifung 255/40 R18	o	o	o	o				2.015,-
	☞ nur mit „704“ M Sportfahrwerk	o	o	o	o				

EXTERIEUR		218i	220i	230i	220d	M240i	M240i xDrive	M2	EUR ohne MwSt.
1R3	18" M Leichtmetallräder Doppelspeiche 848 M Bicolor mit Mischbereifung Jetblack vorn: 7,5J x 18 / Bereifung 225/45 R18 hinten: 8,5J x 18 / Bereifung 255/40 R18	o	o	o	o				–,-
	☞ nur mit „337“ M Sportpaket	o	o	o	o				
1VW	19" Leichtmetallräder Y-Speiche 783 Bicolor mit Mischbereifung Jetblack uni vorn: 8J x 19 Bereifung 225/40 R19 hinten: 8,5J x 19 Bereifung 255/35 R19	o	o	o	o				1.765,-
	☞ nur mit „704“ M Sportfahrwerk	o	o	o	o				
1VX	19" M Leichtmetallräder Doppelspeiche 791 M mit Mischbereifung Jetblack uni vorn: 8J x 19 Bereifung 225/40 R19 hinten: 8,5J x 19 Bereifung 255/35 R19	o	o	o	o				800,-
	☞ nur mit „337“ M Sportpaket	o	o	o	o	o	o		545,-
1VY	19" M Leichtmetallräder Doppelspeiche 797 M Bicolor mit Mischbereifung Jetblack matt vorn: 8J x 19 Bereifung 225/40 R19 hinten: 8,5Jx 19 Bereifung 255/35 R19	o	o	o	o				800,-
	☞ nur mit „337“ M Sportpaket	o	o	o	o	o	o		380,-
1W0	19" M Leichtmetallräder Doppelspeiche 893 M Bicolor mit Mischbereifung und Sportreifen Jetblack uni vorn: 8,5J x 19 Bereifung 245/35 ZR19 Hinten: 9,5J x 19 Bereifung 255/35 ZR19					o	o		1.260,-
1W2	18" M Leichtmetallräder Doppelspeiche 848 M Bicolor mit Sportreifen und Mischbereifung Jetblack uni vorn: 7,5J x 18 Bereifung 225/45 R18 Hinten: 8,5J x 18 Bereifung 255/40 R18	o	o	o	o				1.040,-
	☞ nur mit „337“ M Sportpaket	o	o	o	o				
1E7	19"/20" M Leichtmetallräder Doppelspeiche 930 M Bicolor mit Mischbereifung Jetblack, glanzgedreht vorn: 9,5J x 19 / Bereifung 275/35 ZR19 hinten: 10,5J x 20 / Bereifung 285/30 ZR20							o	170,-
	in Verbindung mit „7MM“ M Race Track Paket							o	–,-
1GF	19"/20" M Leichtmetallräder Doppelspeiche 930 M mit Mischbereifung und Track-Reifen Jetblack vorn: 9,5J x 19 / Bereifung 275/35 ZR19 hinten: 10,5J x 20 / Bereifung 285/30 ZR20							o	800,-
	in Verbindung mit „7MM“ M Race Track Paket							o	–,-
1GG	19"/20" M Leichtmetallräder Doppelspeiche 930 M Bicolor mit Mischbereifung und Track-Reifen Jetblack, glanzgedreht vorn: 9,5J x 19 / Bereifung 275/35 ZR19 hinten: 10,5J x 20 / Bereifung 285/30 ZR20							o	965,-
	in Verbindung mit „7MM“ M Race Track Paket							o	–,-

INTERIEUR		218i	220i	230i	220d	M240i	M240i xDrive	M2	EUR ohne MwSt.
<b>POLSTER</b>									
KF	Stoff-/Sensatec-Kombination	●	●	●	●				
KFSW	Schwarz   Schwarz	○	○	○	○				-,-
KG	Alcantara-/Sensatec-Kombination	○	○	○	○	●	●	●	
KGNL	Schwarz/Kontraststeppung Blau   Schwarz	○	○	○	○	○	○	○	-,-
	☞ nur mit „491“ Lehnenbreitenverstellung für Fahrer	○	○	○	○	○	○		
	☞ nur mit „490“ Lehnenbreitenverstellung							○	
	☞ nur mit „337“ M Sportpaket	○	○	○	○				
KH	Sensatec perforiert	○	○	○	○	○	○		
KHFY	Canberrabeige	○	○	○	○				295,-
						○	○		125,-
	in Verbindung mit „337“ M Sportpaket	○	○	○	○				125,-
KHRI	Cognac	○	○	○	○				295,-
						○	○		125,-
	in Verbindung mit „337“ M Sportpaket	○	○	○	○				125,-
KHSW	Schwarz   Schwarz	○	○	○	○				295,-
						○	○		125,-
	in Verbindung mit „337“ M Sportpaket	○	○	○	○				125,-
MA	Leder 'Vernasca'	○	○	○	○	○	○	○	
	☞ nur mit „494“ Sitzheizung für Fahrer und Beifahrer	○	○	○	○	○	○	○	
MAOI	Oyster Dekorsteppung   Schwarz	○	○	○	○				1.260,-
						○	○		1.090,-
	☞ nur mit „491“ Lehnenbreitenverstellung für Fahrer	○	○	○	○	○	○		
	in Verbindung mit „337“ M Sportpaket	○	○	○	○				1.090,-
MAPQ	Cognac Dekorsteppung   Schwarz	○	○	○	○				1.260,-
						○	○		1.090,-
								○	-,-
	☞ nur mit „712“ M Sportsitze							○	
	☞ nur mit „711“ M Sportsitze für Fahrer und Beifahrer	○	○	○	○	○	○		
	in Verbindung mit „337“ M Sportpaket	○	○	○	○				1.090,-

INTERIEUR		218i	220i	230i	220d	M240i	M240i xDrive	M2	EUR ohne MwSt.
MAG6	Tacorarot Dekorsteppung   Schwarz	○	○	○	○				1.260,-
						○	○		1.090,-
	☞ nur mit „491“ Lehnenbreitenverstellung für Fahrer	○	○	○	○	○	○		
	in Verbindung mit „337“ M Sportpaket	○	○	○	○				1.090,-
MAH7	Schwarz Dekorsteppung   Schwarz	○	○	○	○				1.260,-
						○	○		1.090,-
	☞ nur mit „491“ Lehnenbreitenverstellung für Fahrer	○	○	○	○	○	○		
	in Verbindung mit „337“ M Sportpaket	○	○	○	○				1.090,-
MANL	Schwarz/Kontraststeppung Blau   Schwarz	○	○	○	○	○	○		1.090,-
								○	-,-
	☞ nur mit „491“ Lehnenbreitenverstellung für Fahrer, „711“ M Sportsitze für Fahrer und Beifahrer	○	○	○	○	○	○		
	☞ nur mit „712“ M Sportsitze							○	
	☞ nur mit „337“ M Sportpaket	○	○	○	○				
MAMM	Schwarz/Exklusivakzent							○	250,-
	☞ nur mit „712“ M Sportsitze							○	
X3	Vollleder 'Merino'							○	
X3MM	Schwarz/Exklusivakzent							○	1.640,-
	in Verbindung mit „7MM“ M Race Track Paket							○	-,-
	☞ nur mit „48C“ M Carbon Schalensitze							○	
<b>INTERIEURLEISTEN</b>									
4P6	Interieurleisten 'Dark Graphite' matt	●	●	●	●				Serie
4LN	M Interieurleisten Aluminium Rhombic Anthrazit	○	○	○	○			○	250,-
								○	125,-
	☞ nur mit „337“ M Sportpaket	○	○	○	○				
	☞ nur mit „4UR“ Ambientes Licht	○	○	○	○	○	○		
	in Verbindung mit „337“ M Sportpaket	○	○	○	○				125,-
4MC	M Interieurleisten 'Carbon Fibre'							○	830,-
	in Verbindung mit „2MA“ Manuelles Getriebe							○	665,-
4AT	Interieurleisten schwarz hochglänzend	○	○	○	○	●	●	●	125,-
	☞ nur mit „4UR“ Ambientes Licht	○	○	○	○	○	○		
	in Verbindung mit „337“ M Sportpaket	○	○	○	○				-,-



INTERIEUR		218i	220i	230i	220d	M240i	M240i xDrive	M2	EUR ohne MwSt.
4KL	Interieurleisten Aluminium 'Mesheffect' <i>☞ nur mit „4UR“ Ambientes Licht</i>	○	○	○	○				250,-
43A	M Akzentflächen, illuminiert <i>☞ nur mit „337“ M Sportpaket</i>	○	○	○	○	○	○	●	170,-
<b>SITZE UND SITZFUNKTIONEN</b>									
	Seriensitz für Fahrer und Beifahrer	●	●	●	●	●	●	●	Serie
5DC	Fondkopfstützen, klappbar	●	●	●	●	●	●	●	Serie
490	Lehnenbreitenverstellung für Fahrer und Beifahrer <i>☞ nur mit „KGNL“ Schwarz/Kontraststeppung Blau   Schwarz</i>							●	Serie
	Fondsitze	●	●	●	●	●	●	●	Serie
711	M Sportsitze für Fahrer und Beifahrer <i>☞ nur mit „MANL“ Schwarz/Kontraststeppung Blau   Schwarz, „MAPQ“ Cognac Dekorsteppung   Schwarz, „488“ Lordosenstütze, „459“ Sitzverstellung, elektrisch, mit Memory</i> <i>☞ nur mit „337“ M Sportpaket</i>	○	○	○	○	○	○		830,-
712	M Sportsitze <i>☞ nur mit „459“ Sitzverstellung, elektrisch, mit Memory, „MAMM“ Schwarz/Exklusivakzent, „MANL“ Schwarz/Kontraststeppung Blau   Schwarz, „MAPQ“ Cognac Dekorsteppung   Schwarz, „488“ Lordosenstütze</i> <i>☞ nicht mit „490“ Lehnenbreitenverstellung</i>							○	830,-
48C	M Carbon Schalensitze <i>☞ nur mit „459“ Sitzverstellung, elektrisch, mit Memory, „X3MM“ Schwarz/Exklusivakzent, „494“ Sitzheizung für Fahrer und Beifahrer</i> <i>☞ nicht mit „712“ M Sportsitze, „488“ Lordosenstütze, „490“ Lehnenbreitenverstellung</i> in Verbindung mit „7MM“ M Race Track Paket							○	3.780,-
4GQ	M Sicherheitsgurte <i>☞ nur mit „33B“ M Sportpaket Pro</i> in Verbindung mit „33B“ M Sportpaket Pro	○	○	○	○	○	○	○	250,-
459	Sitzverstellung, elektrisch, mit Memory elektrische Einstellung Sitzhöhe, Sitzlängsrichtung, Sitz- und Lehnenneigung; mit Memory für Fahrersitz in Verbindung mit „7VB“ Komfort Paket in Verbindung mit „48C“ M Carbon Schalensitze, „7MM“ M Race Track Paket	○	○	○	○	○	○	○	800,-
491	Lehnenbreitenverstellung für Fahrer <i>☞ nur mit „KGNL“ Schwarz/Kontraststeppung Blau   Schwarz, „MAG6“ Tacorarot Dekorsteppung   Schwarz, „MAH7“ Schwarz Dekorsteppung   Schwarz, „MANL“ Schwarz/Kontraststeppung Blau   Schwarz, „MAOI“ Oyster Dekorsteppung   Schwarz</i>	○	○	○	○	○	○		100,-

● Serienausstattungen   ○ Sonderausstattungen   –,- Ausstattungen ohne Mehr-/Minderpreis

INTERIEUR		218i	220i	230i	220d	M240i	M240i xDrive	M2	EUR ohne MwSt.
494	Sitzheizung für Fahrer und Beifahrer in Verbindung mit „7VB“ Komfort Paket	○	○	○	○	○	○	●	335,-
488	Lordosenstütze elektrische Verstellung von Höhe und Tiefe in der Rückenlehne für Fahrer- und Beifahrersitz <i>☞ nur mit „711“ M Sportsitze für Fahrer und Beifahrer</i> in Verbindung mit „7VB“ Komfort Paket, „711“ M Sportsitze für Fahrer und Beifahrer in Verbindung mit „48C“ M Carbon Schalensitze in Verbindung mit „712“ M Sportsitze	○	○	○	○	○	○	○	210,-
<b>INNENDESIGN</b>									
423	Fußmatten in Velours Einstiegsleisten	●	●	●	●	●	●	●	Serie
775	M Dachhimmel anthrazit in Verbindung mit „337“ M Sportpaket	○	○	○	○	●	●	●	210,-
<b>LENKRÄDER</b>									
255	Sport-Lederlenkrad M Lenkrad Lenksäulenverstellung	●	●	●	●			●	Serie
710	M Lederlenkrad <i>☞ nur mit „337“ M Sportpaket</i> in Verbindung mit „337“ M Sportpaket	○	○	○	○	●	●		185,-
248	Lenkradheizung	○	○	○	○	○	○	○	170,-
<b>TRANSPORT UND ABLAGE</b>									
465	Durchladesystem	●	●	●	●	●	●	●	Serie
493	Ablagenpaket Gepäckraumleuchte Ablagemöglichkeiten Getränkehalter Handschuhkasten innen beleuchtet Mittelkonsole, hinten Verzurrösen	●	●	●	●	●	●	●	Serie
235	Anhängerkupplung mit abnehmbarem Kugelkopf	○	○	○	○	○	○		670,-

Unsere Empfehlung für ein noch größeres BMW Erlebnis.

CONNECTIVITY		218i	220i	230i	220d	M240i	M240i xDrive	M2	EUR ohne MwSt.
	USB-Anschluss	●	●	●	●	●	●		Serie
	Freisprecheinrichtung mit USB-Schnittstelle	●	●	●	●	●	●		Serie
	Fahrzeugschlüssel	●	●	●	●	●	●		Serie
6U2	BMW Live Cockpit Plus Anzeigeverbund bestehend aus einem volldigitalen Instrumentendisplay mit 12,3" und einem hochauflösendem Control Display mit 14,9"; BMW Operating System 8 mit variablen, konfigurierbaren Widgets die Informationen in Echtzeit anzeigen; BMW Intelligent Personal Assistant (Natürliche Sprachbedienung per Kommando „Hey BMW“); Touchbedienung am Control Display; iDrive Touch Controller mit Dreh- und Drückfunktion; Touch-Only Direktwahl-Möglichkeit (z.B. Kartenansicht im Navi-Widget); direkter Zugriff 3rd Party Apps (Smartphone Integration) für M2: Anzeigeverbund bestehend aus einem Instrumentenkombination mit 5,1" Display und einem hochauflösendem 8,8" Control Display BMW Operating System 7 mit variablen, konfigurierbaren Widgets die Informationen in Echtzeit anzeigen; BMW Intelligent Personal Assistant (Natürliche Sprachbedienung per Kommando „Hey BMW“); Touchbedienung am Control Display; iDrive Touch Controller mit Dreh- und Drückfunktion und Direktwahltasten.	●	●	●	●	●	●	●	Serie
	BMW Live Cockpit	●	●	●	●	●	●		Serie
6WC	Widescreen Display <small>⚠ nicht mit „6U3“ BMW Live Cockpit Professional</small>	●	●	●	●	●	●	●	Serie
	Lautsprechersystem Stereo mit 6 Lautsprechern	●	●	●	●	●	●		Serie
654	DAB-Tuner	●	●	●	●	●	●	●	Serie
6AK	ConnectedDrive Services	●	●	●	●	●	●	●	Serie
6AF	Gesetzlicher Notruf	●	●	●	●	●	●	●	Serie
6C4	Connected Package Professional <small>⚠ nur mit „6AK“ ConnectedDrive Services</small>	●	●	●	●	●	●	●	Serie
6U3	BMW Live Cockpit Professional enthält alle Inhalte des BMW Live Cockpit Plus und zusätzlich das Full-Color Head-Up Display mit konfigurierbaren HUD-Inhalte	○	○	○	○	○	○	○	925,-
	in Verbindung mit „7R7“ Innovations-Paket	○	○	○	○	○	○	○	-,-
	<small>⚠ nur mit „302“ Alarmanlage</small>	○	○	○	○	○	○	○	
6NX	Wireless Charging Ablage	○	○	○	○	○	○	●	170,-
676	HiFi Lautsprechersystem digitaler Verstärker mit fahrzeugspezifischem Equalizing, 205 W Verstärkerleistung, mehrkanalfähig, 10 Lautsprecher	○	○	○	○	●	●	●	295,-
	in Verbindung mit „33B“ M Sportpaket Pro	○	○	○	○				-,-
688	Harman Kardon Surround Sound System digitaler Verstärker mit individuell einstellbarem Equalizing, 464 W Verstärkerleistung, 9 Kanäle, 14 Lautsprecher, Lautsprecherblenden mit Harman Kardon Schriftzug	○	○	○	○			○	715,-
						○	○	○	460,-
	in Verbindung mit „33B“ M Sportpaket Pro	○	○	○	○				460,-
6PA	Personal eSIM	○	○	○	○	○	○	○	270,-

● Serienausstattungen   ○ Sonderausstattungen   -,- Ausstattungen ohne Mehr-/Minderpreis

FAHRDYNAMIK		218i	220i	230i	220d	M240i	M240i xDrive	M2	EUR ohne MwSt.
	TwinPower Turbo Reihen-4-Zylinder-Benzinmotor Otto-Partikelfilter (OPF)	●	●	●					Serie
	M TwinPower Turbo Reihen-6-Zylinder-Benzinmotor					●	●	●	Serie
	TwinPower Turbo Reihen-4-Zylinder-Dieselmotor Diesel-Partikelfilter (DPF)				●				Serie
	Dieselpartikelfilter				●				Serie
	Ölsensor für Niveau und Qualität	●	●	●	●	●	●	●	Serie
	Auto Start Stopp Funktion	●	●	●	●	●	●		Serie
	Elektronische Wegfahrsperre	●	●	●	●	●	●		Serie
	Ottopartikelfilter	●	●	●		●	●		Serie
2TE	Steptronic Getriebe mit Schaltwippen	●	●	●	●				Serie
	Serienfahrwerk	●	●	●	●				Serie
2MD	M Drive							●	Serie
1MB	M Drive Professional							●	Serie
	Servotronic	●	●	●	●	●	●		Serie
	Bremsscheiben, Compound-Aufbau							●	Serie
	Parkbremse, elektromechanisch	●	●	●	●	●	●	●	Serie
	Aktives M Differenzial							●	Serie
	Fahrerlebnisschalter	●	●	●	●	●	●		Serie
2MA	Manuelles Getriebe <small>⚠ nicht mit „2TB“ Steptronic Sport Getriebe</small>							○	420,-
2TB	Steptronic Sport Getriebe 8-Gang Automatik mit Steptronic, Schaltwippen am Lenkrad, Launch Control		○	○	○	●	●	●	125,-
	in Verbindung mit „33B“ M Sportpaket Pro		○	○	○				-,-
225	Serienfahrwerk <small>⚠ nur mit „337“ M Sportpaket</small>	○	○	○	○				-,-
704	M Sportfahrwerk <small>⚠ nur mit „2VL“ Variable Sportlenkung</small>	○	○	○	○	●	●		480,-
	in Verbindung mit „337“ M Sportpaket	○	○	○	○				-,-
2VF	Adaptives M Fahrwerk					○	○	●	460,-
2VL	Variable Sportlenkung <small>⚠ nur mit „704“ M Sportfahrwerk</small>	○	○	○	○	●	●		-,-
2T4	M Sportdifferenzial		○			●	●	●	1.175,-

Unsere Empfehlung für ein noch größeres BMW Erlebnis.

### FAHRDYNAMIK

		218i	220i	230i	220d	M240i	M240i xDrive	M2	EUR ohne MwSt.
3M1	M Sportbremse, dunkelblau metallic Dunkelblau lackierte Bremssättel mit M Schriftzug	○	○	○	○	●	●		545,-
	☞ nur mit „2VF“ Adaptives M Fahrwerk, „704“ M Sportfahrwerk, „337“ M Sportpaket	○	○	○	○				
	in Verbindung mit „33B“ M Sportpaket Pro	○	○	○	○				-, -
3M2	M Sportbremse, rot hochglänzend Rot lackierte Bremssättel mit M Schriftzug	○	○	○	○				545,-
						○	○		250,-
	☞ nur mit „33B“ M Sportpaket Pro	○	○	○	○	○	○		
	☞ nur mit „704“ M Sportfahrwerk	○	○	○	○				
	in Verbindung mit „33B“ M Sportpaket Pro	○	○	○	○	○	○		-, -
3M5	M Compound-Bremse, rot hochglänzend							○	250,-
7ME	M Driver's Package							○	2.060,-

### FAHRASSISTENZSYSTEME

		218i	220i	230i	220d	M240i	M240i xDrive	M2	EUR ohne MwSt.
	Schaltpunktanzeige							●	Serie
544	Geschwindigkeitsregelung mit Bremsfunktion	●	●	●	●	●	●	●	Serie
	Speed Limiter	●	●	●	●	●	●	●	Serie
508	Park Distance Control (PDC)	●	●	●	●	●	●	●	Serie
	☞ nicht mit „5DM“ Parking Assistant, „5DN“ Parking Assistant Plus	○	○	○	○	○	○	○	
	Aufmerksamkeitsassistent	●	●	●	●	●	●		Serie
5DF	Aktive Geschwindigkeitsregelung mit Stop&Go-Funktion kamera- und radarbasiertes Fahrerassistenzsystem, Aktive Geschwindigkeitsregelung im Bereich 30 km/h bis 160 km/h mit Abstandsregelung, geschwindigkeitsabhängiger Abstand zum vorausfahrenden Fahrzeug in 4 Stufen wählbar, Stop&Go-Funktion, Speed Limit Info inkl. Überholverbotsanzeige, Speed Limit Assist	○	○	○	○	○	○	○	505,-
	☞ nur mit „2TB“ Steptronic Sport Getriebe							○	
5DM	Parking Assistant kamera- und ultraschallbasiertes Assistenzsystem bestehend aus Parkassistent, Rückfahrassistent, Einparkhilfe Seite und Rückfahrkamera	○	○	○	○	○	○	○	505,-
	☞ nicht mit „508“ Park Distance Control (PDC), „5DN“ Parking Assistant Plus	○	○	○	○	○	○		
	☞ nicht mit „508“ Park Distance Control (PDC)							○	
	in Verbindung mit „7R7“ Innovations-Paket	○	○	○	○	○	○		-, -
5DN	Parking Assistant Plus	○	○	○	○	○	○		1.120,-
	☞ nur mit „430“ Innen- und Außenspiegelpaket	○	○	○	○	○	○		
	☞ nicht mit „508“ Park Distance Control (PDC), „5DM“ Parking Assistant	○	○	○	○	○	○		
	in Verbindung mit „7R7“ Innovations-Paket	○	○	○	○	○	○		615,-
5AS	Driving Assistant kamera- und radarbasiertes Fahrerassistenzsystem bestehend aus Spurverlassenswarnung, Spurwechselwarnung, Auffahr- und Personenwarnung mit City-Bremsfunktion, Speed Limit Info	○	○	○	○	○	○	○	715,-
	☞ nur mit „430“ Innen- und Außenspiegelpaket	○	○	○	○	○	○		
	in Verbindung mit „7R7“ Innovations-Paket	○	○	○	○	○	○		-, -
6DR	BMW Drive Recorder	○	○	○	○	○	○		170,-
	☞ nur mit „5DN“ Parking Assistant Plus	○	○	○	○	○	○		
9QX	Vorbereitung Fernlichtassistent Digitaler Nachverkauf: Fernlichtassistent buchbar über BMW Connected Drive Store	○	○	○	○	○	○	○	-, -
	☞ nicht mit „552“ Adaptiver LED-Scheinwerfer, „5AC“ Fernlichtassistent	○	○	○	○	○	○	○	
	☞ nur mit „6AE“ Teleservices	○	○	○	○	○	○	○	

FUNKTIONALITÄT		218i	220i	230i	220d	M240i	M240i xDrive	M2	EUR ohne MwSt.
	Innenbeleuchtung	●	●	●	●	●	●	●	Serie
	LED-Scheinwerfer	●	●	●	●	●	●	●	Serie
	Leuchtweitenregulierung	●	●	●	●	●	●	●	Serie
	Begrüßungslicht	●	●	●	●	●	●	●	Serie
	Heimleuchten	●	●	●	●	●	●	●	Serie
	Heckleuchten in LED-Technik	●	●	●	●	●	●	●	Serie
	Kennzeichenlicht in LED-Technik	●	●	●	●	●	●	●	Serie
	Regensensor	●	●	●	●	●	●	●	Serie
	Außenspiegel elektrisch einstellbar und beheizt	●	●	●	●	●	●	●	Serie
431	Innenspiegel, automatisch abblendend	●	●	●	●	●	●	●	Serie
	Wärme-/Sonnenschutzverglasung	●	●	●	●	●	●	●	Serie
534	Klimaautomatik	●	●	●	●	●	●	●	Serie
	Steckdose (12 V)	●	●	●	●	●	●	●	Serie
	Fensterheber, elektrisch	●	●	●	●	●	●	●	Serie
	BMW ID	●	●	●	●	●	●	●	Serie
	Center-Lock-Schalter	●	●	●	●	●	●	●	Serie
	Schließsystem mit Zentralverriegelung	●	●	●	●	●	●	●	Serie
4UR	Ambientes Licht	○	○	○	○	●	●	●	295,-
	in Verbindung mit „337“ M Sportpaket	○	○	○	○				-, -
552	Adaptiver LED-Scheinwerfer	○	○	○	○	○	○	○	545,-
	⚡ nur mit „5AC“ Fernlichtassistent	○	○	○	○	○	○	○	
	in Verbindung mit „7R7“ Innovations-Paket	○	○	○	○	○	○	○	-, -
5AC	Fernlichtassistent automatisches Ein- und Ausschalten des Fernlichtes abhängig von der Verkehrssituation	○	○	○	○	○	○	○	160,-
	in Verbindung mit „552“ Adaptiver LED-Scheinwerfer inkl. Scheinwerfer-Waschanlage	○	○	○	○	○	○	○	-, -
	in Verbindung mit „7R7“ Innovations-Paket	○	○	○	○	○	○	○	-, -
3MF	M Leuchten Shadow Line	○	○	○	○	○	○	○	210,-
	⚡ nur mit „33B“ M Sportpaket Pro	○	○	○	○	○	○	○	
	⚡ nur mit „552“ Adaptiver LED-Scheinwerfer inkl. Scheinwerfer-Waschanlage	○	○	○	○	○	○	○	
	in Verbindung mit „33B“ M Sportpaket Pro	○	○	○	○	○	○	○	-, -
430	Innen- und Außenspiegelpaket inkl. elektrischer Anklappfunktion und Bordsteinautomatik für Beifahrer-Außenspiegel	○	○	○	○	○	○	●	275,-
	in Verbindung mit „7R7“ Innovations-Paket	○	○	○	○	○	○	○	-, -

FUNKTIONALITÄT		218i	220i	230i	220d	M240i	M240i xDrive	M2	EUR ohne MwSt.
420	Sonnenschutzverglasung stärker eingefärbte Verglasung ab der B-Säule im hinteren Fahrzeugbereich	○	○	○	○	○	○	○	335,-
403	Glasdach, elektrisch	○	○	○	○	○	○	○	800,-
	⚡ nicht mit „7ME“ M Driver's Package							○	
322	Komfortzugang beinhaltet folgende Funktionen: schlüsselloser Zugang zum Fahrzeug, Welcome Inszenierung bei Annäherung ans Fahrzeug, automatische Entriegelung bei Annäherung ans Fahrzeug (in Fahrzeughrichtung) sowie automatische Verriegelung beim Entfernen vom Fahrzeug. beinhaltet den 'BMW Digital Key' mit folgenden Funktionen: Ver- und Entriegeln sowie Starten des Fahrzeugs unter Verwendung eines kompatiblen Smartphones, eine Key Card mit NFC-Technologie und zusätzlich einen digitalen Schlüssel für das Smartphone und die Möglichkeit bis zu 5 weitere Personen einzuladen	○	○	○	○	○	○	○	460,-
	in Verbindung mit „7VB“ Komfort Paket	○	○	○	○	○	○	○	-, -
302	Alarmanlage inkl. Innenraumschutz, Neigungsalarmgeber und Notstromsirene	○	○	○	○	○	○	●	420,-
	in Verbindung mit „7R7“ Innovations-Paket	○	○	○	○	○	○	○	-, -
5GC	Vorbereitung Flexible Car Use	○	○	○	○	○	○	○	35,-
	⚡ nur mit „6AE“ Teleservices	○	○	○	○	○	○	○	

PASSIVE SICHERHEIT		218i	220i	230i	220d	M240i	M240i xDrive	M2	EUR ohne MwSt.
	Airbag	●	●	●	●	●	●	●	Serie
5DA	Beifahrerairbag-Deaktivierung	●	●	●	●	●	●	●	Serie
	Seitenaufprallschutz	●	●	●	●	●	●	●	Serie
	Kindersitzbefestigung ISOFIX	●	●	●	●	●	●	●	Serie
	Antiblockiersystem (ABS)	●	●	●	●	●	●	●	Serie
	Dynamische Stabilitätskontrolle (DSC) mit erweiterten Umfängen	●	●	●	●	●	●	●	Serie
2VB	Reifendruck-Kontrolle	●	●	●	●	●	●	●	Serie
	Reifen Pannen Anzeige	●	●	●	●	●	●	●	Serie
	Stoßfängersystem	●	●	●	●	●	●	●	Serie
428	Warndreieck mit Erste-Hilfe-Set	●	●	●	●	●	●	●	Serie
	Crash-Sensor	●	●	●	●	●	●	●	Serie
2VC	Reifenpannenset Reifendichtmittelflasche, elektrisch betriebener 12V-Kompressor (zum Anschluss an 12V-Steckdose)	●	●	●	●	●	●	●	Serie

# BMW SERVICES



Relax. We care.  
Immer für Sie da. BMW Proactive Care.  
Wir kümmern uns, damit Sie es nicht müssen.

Um den Servicetermin, den Sie vielleicht vergessen haben. Um die Warnmeldung, die Sie vielleicht nicht verstehen. Wir kümmern uns um den Ölwechsel und den Räderwechsel, so dass Sie es nicht tun müssen. Und wenn Sie im Falle eines Unfalls nicht wissen, an wen Sie sich wenden sollen? Entspannen Sie sich. Wir sind immer für Sie da.



Proactive Care ist mehr als ein Produkt. Es ist ein Versprechen:  
Wir lassen Sie nicht im Stich – so dass Sie loslassen können.

Weitere Informationen erhalten Sie unter:  
[www.bmw.at/proactivecare](http://www.bmw.at/proactivecare)



Die beste Entscheidung für Ihre Finanzierung und Versicherung\*.  
BMW Financial Services.

Wir bieten Ihnen umfangreiche Finanzdienstleistungen sowie attraktive Versicherungsangebote\*, mit denen Sie die Freude am Fahren unbeschwert und in vollen Zügen genießen können. Ob Leasing oder Kredit – wir haben die optimale Lösung für Ihre Bedürfnisse. Und mit unseren Versicherungsleistungen\* genießen Sie im Fall der Fälle exklusiven und umfassenden Schutz.

Neugierig? Entdecken Sie gleich unsere vielseitigen Finanzierungs- und Versicherungsangebote.



BMW Paket Care.

Mit Paket Care sind Sie und Ihr BMW bestens versorgt – denn die wichtigsten Wartungsarbeiten, die für eine perfekte Funktion Ihres Fahrzeugs erforderlich sind, deckt dieses Paket bereits ab.

Alle Leistungen beinhalten Original BMW Teile sowie die anfallende Arbeitszeit. BMW Paket Care ist bis 2 Jahre ab Erstzulassung aktivierbar.



Mehr Informationen zu den inkludierten Leistungen von BMW Paket Care finden Sie unter: [www.bmw.at/paketcare](http://www.bmw.at/paketcare)

\* Leasing: BMW Austria Leasing GmbH (GISA-Zahl: 17752213)/Kredit: BMW Austria Bank GmbH (GISA-Zahl: 27506349), Siegfried-Marcus-Straße 24, 5020 Salzburg, Versicherungsvermittlung in der Form Versicherungsagent als Nebengewerbe mit der Berechtigung zum Empfang von Prämien. Agenturverhältnis mit Generali Versicherung AG (BMW Austria Leasing GmbH und BMW Austria Bank GmbH), Allianz Elementar Versicherungs-AG und Wiener Städtische Versicherung AG Vienna Insurance Group (nur BMW Austria Leasing GmbH). Mit AXA France VIE S.A. und der AXA France IARD S.A. (Terrasses de l'Arche 313, 92727 Nanterre Cedex) wurde ein Gruppenversicherungsvertrag abgeschlossen in dessen Rahmen Restschuldversicherungen für Kredit abgeschlossen werden können. Angebot freibleibend. Druckfehler, Änderungen und Irrtümer vorbehalten.

# ORIGINAL BMW ZUBEHÖR



**BMW Dachbox 420**  
Die moderne BMW Dachbox in Schwarz mit titansilbernen Seitenblenden hat ein Fassungsvermögen von 420 Litern und passt zu allen BMW Dachträgersystemen. Durch ihr beidseitiges Öffnungssystem mit 3fach-Zentralverriegelung auf beiden Seiten ist sie einfach zu beladen und diebstahlhemmend abschließbar.

**BMW Fußmatten Allwetter vorn**  
Die passgenauen, strapazierfähigen BMW Allwetter-Fußmatten mit hochgezogenem Rand und formschönem Design schützen den vorderen Fußraum vor Feuchtigkeit und Schmutz. Sie sind in Schwarz gestaltet und mit einer hochwertigen Edelstahlspange versehen.



Sommer-Komplettträdersatz M Performance Cross Spoke



BMW LED-Türprojektoren



## ORIGINAL BMW ZUBEHÖR

Preise in €  
inkl. 20%  
MwSt.

Bei den nachfolgend aufgeführten Winterkomplettträdersätzen handelt es sich um Mindestgrößen (Dimensionen). Über das komplette Angebots-Sortiment informiert Sie gerne Ihr BMW Partner.

Winter-Komplettträdersatz (4 Stück)	
18" Leichtmetallräder Doppelspeiche 796 M Performance, Schwarz matt	<b>auf</b>
Continental Bereifung mit Notlaufeigenschaft -Runflat Dimension 225/45R18 95H XL	<b>Anfrage</b>
Ventilkappen mit Logo	30,00
Ventilkappen mit M Logo	30,00
Dachträger, abschließbar	300,00
Dachbox 320, Schwarz/Titansilber L x B x H: 191 x 63 x 39 cm	620,00
Dachbox 420, Schwarz/Titansilber L x B x H: 206 x 80 x 41 cm	890,00
Dachbox 520, Schwarz/Titansilber L x B x H: 235 x 94 x 41 cm	1.120,00
Ski- und Snowboardhalterung, seitlich ausziehbar	300,00
Fahrraddachträger für ein Fahrrad	170,00
Fatbike-Radschalen für Fahrraddachträger	55,00
Fahrradheckträger Pro 2.0 für die Anhängerkupplung	740,00
Erweiterungssatz 3. Fahrrad für Fahrradheckträger Pro 2.0	200,00
Ladekantenschutzmatte (auch für M2)	55,00
Allwetter-Fußmatten, Schwarz (auch für M2)	
vorn	90,00
hinten	60,00
Gepäckraum-Formmatte (auch für M2)	100,00
Lehntasche, Anthrazit/Blau An der Rückseite des Vordersitzes, gewährleistet einen dauerhaften Schutz vor Verschmutzung	100,00
Travel & Comfort System	
Basisträger	25,00
Kleiderbügel	80,00
Klapptisch	120,00
Universalhaken	35,00
Halter für Action Kameras	120,00
Universalhalter für Tablets mit Safety Case	170,00
Halter für 9,7" Apple iPad 2/3/4	150,00
Safety Case für 10,5" Apple iPad Pro	60,00
Safety Case für 10,5" Samsung Galaxy Tab A	60,00
LED-Türprojektoren (auch für M2)	100,00

Preise in €  
inkl. 20%  
MwSt.

## ORIGINAL BMW ZUBEHÖR FÜR M2

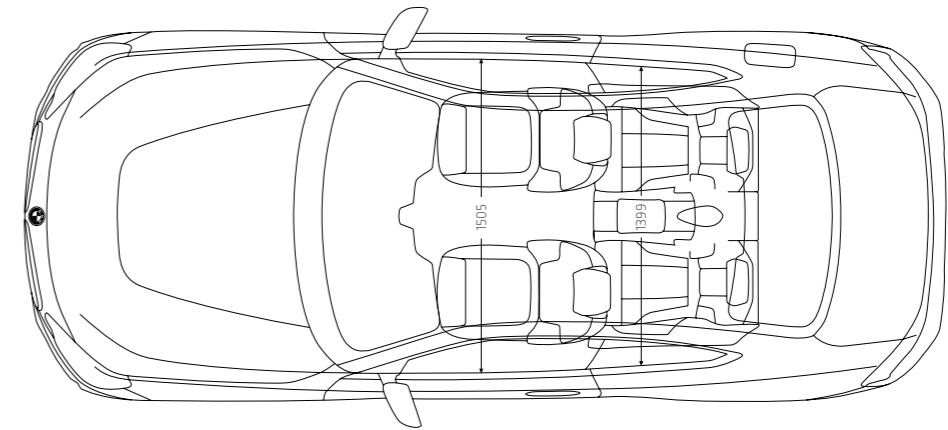
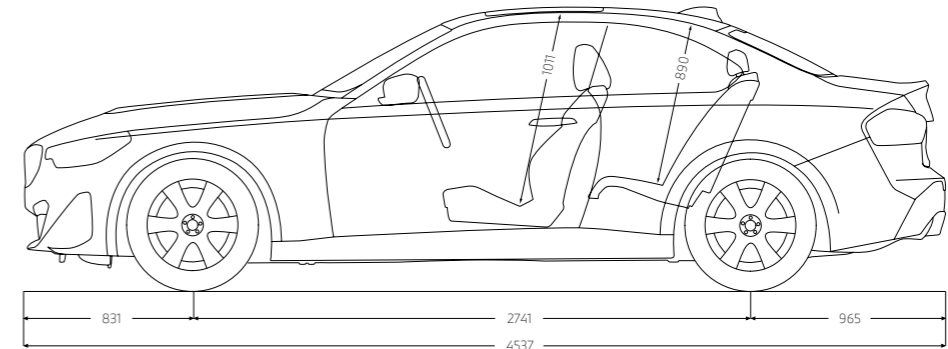
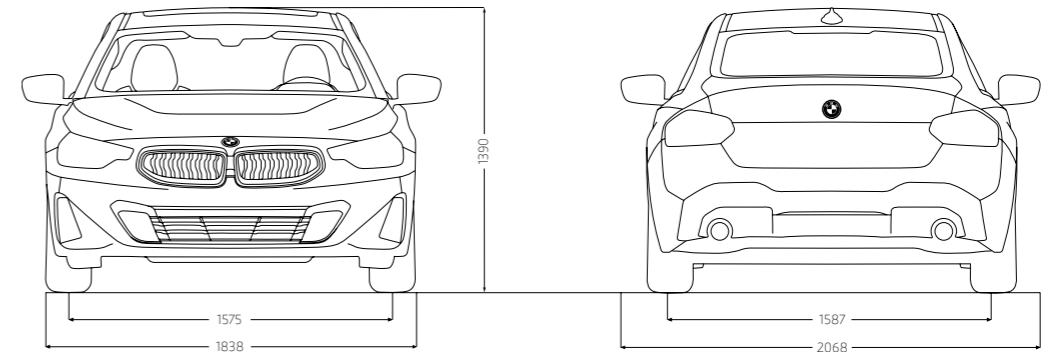
Bei den nachfolgend aufgeführten Winterkomplettträdersätzen handelt es sich um Mindestgrößen (Dimensionen). Über das komplette Angebots-Sortiment informiert Sie gerne Ihr BMW Partner.

Sommer-Komplettträdersatz (4 Stück) M Performance Cross Spoke	
20"/21" Performance Schmiederad Kreuzspeiche 1000 M Frozen Goldbronze	<b>auf</b>
285/30 R20 99 YXL 295/25 R21 96 YXL Tyres	<b>Anfrage</b>
BMW Reifen-Mobility-Set	150,00
BMW Schlüsselset Leder	40,00

Die hier aufgeführten Produkte stellen eine Auswahl des verfügbaren Zubehörs für diesen Fahrzeugtyp dar. Einen Gesamtüberblick über unser Angebot erhalten Sie unter [www.bmw.at/zubehoer](http://www.bmw.at/zubehoer). Beachten Sie bitte, dass beim nachträglichen Verbau der aufgeführten Zubehörprodukte zu den ausgewiesenen Teilpreisen weitere Kosten für den zusätzlichen Einbauaufwand entstehen (Einbauzeit und – je nach Ausstattung des Fahrzeugs – zusätzliche Montageteile usw.). Über die entsprechenden Komplettpreise informiert Sie Ihr BMW Partner. Preisangaben in € inkl. 20% MwSt. Preisstand 03/2024. Druckfehler, Irrtümer und Preis- oder Produktänderungen vorbehalten.

## BMW 2er Coupé

		218i	220i	230i	220d	M240i	M240i xDrive
<b>Gewicht</b>							
Leergewicht EG <sup>1</sup>	kg	1560	1565	1600	1655	1710	1765
Zulässiges Gesamtgewicht	kg	1960	1965	2000	2055	2110	2165
Zuladung	kg	475	475	475	475	475	475
Zulässige ungebremste Anhängelast <sup>2</sup>	kg	750	750	750	750	750	750
Zulässige gebremste Anhängelast bis max. 12% Steigung / max. 8% Steigung <sup>2</sup>	kg	1600/1600	1600/1600	1600/1600	1600/1600	1600/1600	1600/1600
Gepäckraumvolumen	l	390	390	390	390	390	390
<b>Motor<sup>4,5</sup></b>							
Zylinder/Ventile		4/4	4/4	4/4	4/4	6/4	6/4
Hubraum	cm <sup>3</sup>	1998	1998	1998	1995	2998	2998
Nennleistung/ Nennrehzahl	kW (PS)/ 1/min	115 (156)/ 4500–6500	135 (184)/ 5000–6500	180 (245)/ 4500–6500	140 (190)/ 4000	275 (374)/ 5500–6500	275 (374)/ 5500–6500
Mit 48 V Mild-Hybrid-Technologie	kW (PS)	–	–	–	+8 (11)	–	–
Max. Drehmoment/Drehzahl	Nm/l/min	250/ 1300–4300	300/ 1350–4000	400/ 1600–4000	400/ 1750–2500	500/ 1900–5000	500/ 1900–5000
<b>Kraftübertragung</b>							
Antriebsart		Hinterrad	Hinterrad	Hinterrad	Hinterrad	Hinterrad	Allrad
Seriengeräte		8-Gang Steptronic	8-Gang Steptronic	8-Gang Steptronic	8-Gang Steptronic	8-Gang Steptronic Sport	8-Gang Steptronic Sport
<b>Fahrleistung</b>							
Höchstgeschwindigkeit	km/h	224	236	250 <sup>3</sup>	237	250 <sup>3</sup>	250 <sup>3</sup>
Beschleunigung 0–100 km/h	s	8,7	7,5	5,9	6,9	4,7	4,3
<b>Verbrauch<sup>4,5</sup> – Alle Motoren erfüllen die Euro 6d Abgasnorm</b>							
Kombiniert (WLTP)	l/100 km	7,1–6,5	6,9–6,3	7,2–6,5	5,4–4,9	8,5–7,8	8,8–8,1
CO <sub>2</sub> -Emissionen kombiniert (WLTP)	g/km	160–146	156–142	163–149	140–128	192–177	200–185
Tankinhalt, ca.	l	52	52	52	51	52	52
<b>Räder/Reifen</b>							
Reifendimension		225/50 R17 98 Y XL	225/50 R17 98 Y XL	225/50 R17 98 Y XL	225/50 R17 98 Y XL	255/35 R19 96 YXL 225/40 R19 93 Y XL	255/35 R19 96 YXL 225/40 R19 93 Y XL
Raddimension		7,5Jx17	7,5Jx17	7,5Jx17	7,5Jx17	8Jx19 8,5Jx19	8Jx19 8,5Jx19
Material		Leichtmetall	Leichtmetall	Leichtmetall	Leichtmetall	Leichtmetall	Leichtmetall



Alle Maßangaben der technischen Zeichnung in Millimeter.

Angaben zu Fahrleistung, Verbrauch und CO<sub>2</sub>-Emissionen gelten für Fahrzeuge mit Seriengeräte.

<sup>1</sup> Das EG-Leergewicht bezieht sich auf ein Fahrzeug mit serienmäßiger Ausstattung und beinhaltet keine Sonderausstattungen. Im Leergewicht sind 90 % Tankfüllung sowie 75 kg für den Fahrer berücksichtigt. Optionale Ausstattungen können das Gewicht des Fahrzeugs, die Nutzlast sowie bei Einfluss auf die Aerodynamik die Höchstgeschwindigkeit verändern.

<sup>2</sup> Das tatsächliche Gesamtgewicht des Anhängers darf die maximal zulässige Anhängelast unter Berücksichtigung der maximal zulässigen Stützlast nicht übersteigen.

<sup>3</sup> Elektronisch abgeregelt.

<sup>4</sup> Angaben zu Leistung für Benzinmotoren beziehen sich auf den Betrieb mit ROZ 98 Kraftstoff. Angaben zu Verbrauch beziehen sich auf den Betrieb mit Referenzkraftstoff gemäß VO (EU) 2007/715. Kraftstoffqualitäten bleifrei ROZ 91 und höher mit einem maximalen Ethanol-Anteil von 10 % (E10) sind zulässig. BMW empfiehlt die Verwendung von Superbenzin bleifrei ROZ 95.

<sup>5</sup> Die angegebenen Verbrauchs- und CO<sub>2</sub>-Angaben wurden nach dem vorgeschriebenen Messverfahren des WLTP-Zyklus (World Harmonized Light Duty Vehicles Test Procedure) gemäß VO (EG) Nummer 715/2007 und VO (EU) 2017/1151 ermittelt. Die Angaben beziehen sich grundsätzlich auf ein Fahrzeug mit Basisausstattung. Allenfalls gewählte Sonderausstattungen, die durch den Hersteller als Ersatz von Teilen der Grundausstattung geliefert werden, können diese Werte erhöhen und differieren diese daher auch je nach Modell und Motorisierung. Darüber hinaus können auch nachträgliche Sonderausstattungen und Zubehör relevante Fahrzeugparameter, wie z. B. Gewicht, Rollwiderstand und Aerodynamik verändern und sich dadurch abweichende Verbrauchswerte und CO<sub>2</sub>-Emissionen ergeben. Für die Bemessung von Steuern und anderen fahrzeugbezogenen Abgaben, die (auch) auf den CO<sub>2</sub>-Ausstoß abstellen, können daher andere als die hier angegebenen Werte gelten. Die Angaben beziehen sich daher nicht auf das konkrete Fahrzeug und sind nicht Bestandteil des Angebots, sondern dienen allein Vergleichszwecken zwischen den verschiedenen Fahrzeugtypen. Weitere Informationen zum WLTP-Messverfahren finden Sie unter: <https://www.bmw.at/de/topics/fascination-bmw/efficient-dynamics/consumption-emissions.html>. Die CO<sub>2</sub>-Effizienzangaben ergeben sich aus der Richtlinie 1999/94/EG sowie dem PKW-VIG und verwenden die Verbrauchs- und CO<sub>2</sub>-Werte, welche im Zuge des Genehmigungsverfahrens ermittelt wurden, zur Einstufung. Ein Leitfaden über den Kraftstoffverbrauch, Stromverbrauch und die CO<sub>2</sub>-Emissionen, der Daten für alle neuen Personenkraftwagenmodelle enthält, ist kostenlos an allen Verkaufsorten erhältlich. Der Kraftstoffverbrauch bzw. der Stromverbrauch und der CO<sub>2</sub>-Ausstoß eines Fahrzeugs sind nicht nur von der effizienten Ausnutzung des Kraftstoffes durch das Fahrzeug, sondern auch vom Fahrstil sowie von anderen nicht technischen Faktoren abhängig. CO<sub>2</sub> ist das für die Erderwärmung hauptsächlich verantwortliche Treibhausgas. Darüber hinaus können weitere Details zum konkreten Fahrzeug der beim Händler aufliegenden Typengenehmigung entnommen werden.

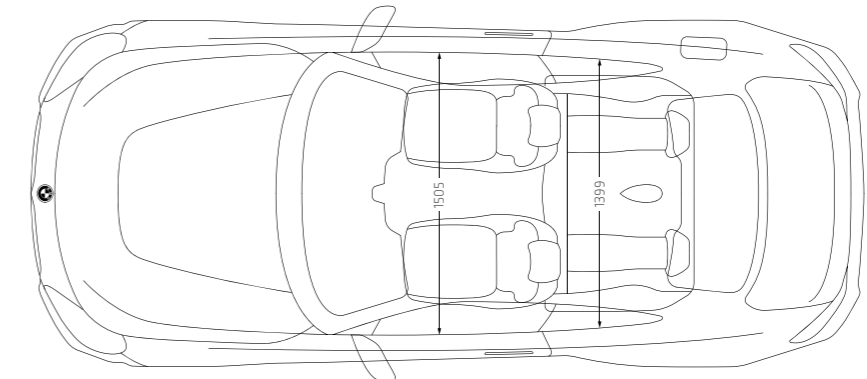
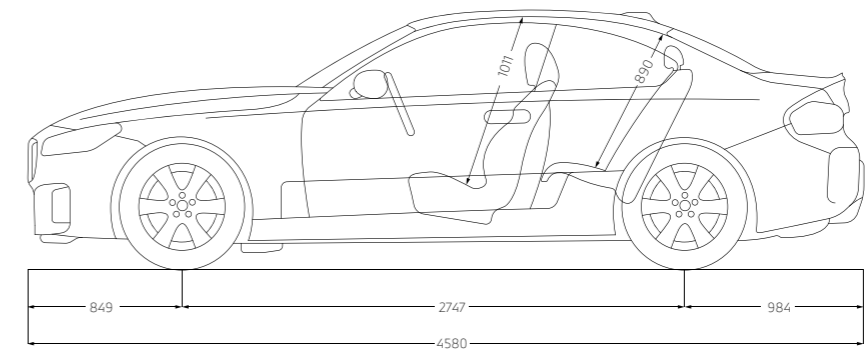
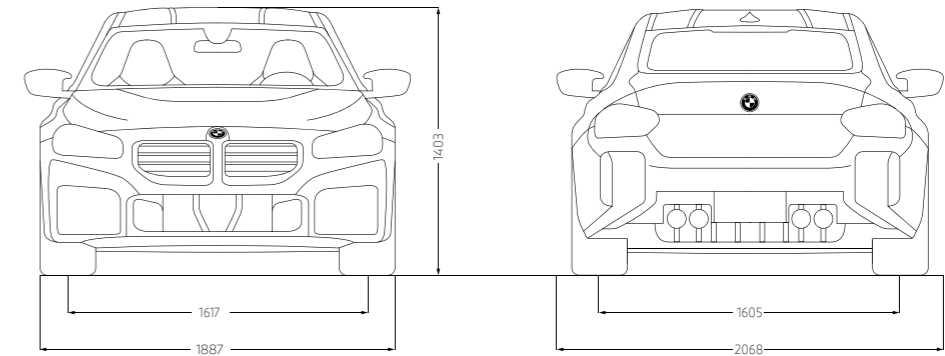
Die Angaben Kraftstoffverbrauch, CO<sub>2</sub>-Emissionen und Effizienzklasse gelten in Abhängigkeit von der gewählten Räderkategorie und Sonderausstattung. Den fahrzeugindividuellen Verbrauchswert nach WLTP erhalten Sie im BMW Online-Konfigurator unter [www.bmw.at/konfigurator](http://www.bmw.at/konfigurator) oder bei Ihrem BMW Partner.

Die technischen Daten, Verbrauchswerte und Anhängelasten beziehen sich nur auf ein Fahrzeug mit ab Werk verbauter Serien- und Sonderausstattung. Nachträglich verbaute Zubehör- bzw. Anbauteile sind nicht berücksichtigt.

## BMW 2er Coupé

M2

<b>Gewicht</b>			
Leergewicht EG <sup>1</sup>	kg	1.800	[1.775]
Zulässiges Gesamtgewicht	kg	2.155	[2.155]
Zuladung	kg	430	[455]
Zulässige ungebremste Anhängelast <sup>2</sup>	kg	-	
Zulässige gebremste Anhängelast bis max. 12% Steigung / max. 8% Steigung <sup>2</sup>	kg	-	
Gepäckraumvolumen	l	390	[390]
<b>Motor<sup>4,5</sup></b>			
Zylinder/Ventile		6/4	
Hubraum	cm <sup>3</sup>	2.993	
Nennleistung/ Nennrehzahl	kw (PS)/ 1/min	338 (460)/	6.250 – 6.250
Mit 48 V Mild-Hybrid-Technologie	kw (PS)	-	
Max. Drehmoment/Drehzahl	Nm/l/min	550/	2.650 – 5.870
<b>Kraftübertragung</b>			
Antriebsart		Hinterrad	
Seriengeräte		8-Gang Steptronic Sport	
<b>Fahrleistung</b>			
Höchstgeschwindigkeit	km/h	250	[250] <sup>3</sup>
Beschleunigung 0 – 100 km/h	s	4,1	[4,3]
<b>Verbrauch<sup>4,5</sup> – Alle Motoren erfüllen die Euro 6d Abgasnorm</b>			
Kombiniert (WLTP)	l/100 km	9,9 – 9,6	[10,2 – 10,0]
CO <sub>2</sub> -Emissionen kombiniert (WLTP)	g/km	223 – 218	[231 – 226]
Tankinhalt, ca.	l	52	
<b>Räder/Reifen</b>			
Reifendimension		275/35	285/30
Raddimension		9,5Jx19	10,5Jx20
Material		Leichtmetall	



Alle Maßangaben der technischen Zeichnung in Millimeter.

Angaben zu Fahrleistung, Verbrauch und CO<sub>2</sub>-Emissionen gelten für Fahrzeuge mit Seriengeräte. Werte in eckigen Klammern [ ] gelten für optionales Manuelles Getriebe.

<sup>1</sup> Das EG-Leergewicht bezieht sich auf ein Fahrzeug mit serienmäßiger Ausstattung und beinhaltet keine Sonderausstattungen. Im Leergewicht sind 90 % Tankfüllung sowie 75 kg für den Fahrer berücksichtigt. Optionale Ausstattungen können das Gewicht des Fahrzeugs, die Nutzlast sowie bei Einfluss auf die Aerodynamik die Höchstgeschwindigkeit verändern.

<sup>2</sup> Das tatsächliche Gesamtgewicht des Anhängers darf die maximal zulässige Anhängelast unter Berücksichtigung der maximal zulässigen Stützlast nicht übersteigen.

<sup>3</sup> Elektronisch abgeregelt.

<sup>4</sup> Angaben zu Leistung für Benzinmotoren beziehen sich auf den Betrieb mit ROZ 98 Kraftstoff. Angaben zu Verbrauch beziehen sich auf den Betrieb mit Referenzkraftstoff gemäß VO (EU) 2007/715. Kraftstoffqualitäten bleifrei ROZ 91 und höher mit einem maximalen Ethanol-Anteil von 10 % (E10) sind zulässig. BMW empfiehlt die Verwendung von Superbenzin bleifrei ROZ 95.

<sup>5</sup> Die angegebenen Verbrauchs- und CO<sub>2</sub>-Angaben wurden nach dem vorgeschriebenen Messverfahren des WLTP-Zyklus (World Harmonized Light Duty Vehicles Test Procedure) gemäß VO (EG) Nummer 715/2007 und VO (EU) 2017/1151 ermittelt. Die Angaben beziehen sich grundsätzlich auf ein Fahrzeug mit Basisausstattung. Allenfalls gewählte Sonderausstattungen, die durch den Hersteller als Ersatz von Teilen der Grundausstattung geliefert werden, können diese Werte erhöhen und differieren diese daher auch je nach Modell und Motorisierung. Darüber hinaus können auch nachträgliche Sonderausstattungen und Zubehör relevante Fahrzeugparameter, wie z. B. Gewicht, Rollwiderstand und Aerodynamik verändern und sich dadurch abweichende Verbrauchswerte und CO<sub>2</sub>-Emissionen ergeben. Für die Bemessung von Steuern und anderen fahrzeugbezogenen Abgaben, die (auch) auf den CO<sub>2</sub>-Ausstoß abstellen, können daher andere als die hier angegebenen Werte gelten. Die Angaben beziehen sich daher nicht auf das konkrete Fahrzeug und sind nicht Bestandteil des Angebots, sondern dienen allein Vergleichszwecken zwischen den verschiedenen Fahrzeugtypen. Weitere Informationen zum WLTP-Messverfahren finden Sie unter: <https://www.bmw.at/de/topics/fascination-bmw/efficient-dynamics/consumption-emissions.html>. Die CO<sub>2</sub>-Effizienzangaben ergeben sich aus der Richtlinie 1999/94/EG sowie dem PKW-VIG und verwenden die Verbrauchs- und CO<sub>2</sub>-Werte, welche im Zuge des Genehmigungsverfahrens ermittelt wurden, zur Einstufung. Ein Leitfaden über den Kraftstoffverbrauch, Stromverbrauch und die CO<sub>2</sub>-Emissionen, der Daten für alle neuen Personenkraftwagenmodelle enthält, ist kostenlos an allen Verkaufsorten erhältlich. Der Kraftstoffverbrauch bzw. der Stromverbrauch und der CO<sub>2</sub>-Ausstoß eines Fahrzeugs sind nicht nur von der effizienten Ausnutzung des Kraftstoffes durch das Fahrzeug, sondern auch vom Fahrstil sowie von anderen nicht technischen Faktoren abhängig. CO<sub>2</sub> ist das für die Erderwärmung hauptsächlich verantwortliche Treibhausgas. Darüber hinaus können weitere Details zum konkreten Fahrzeug der beim Händler aufliegenden Typengenehmigung entnommen werden.

Die Angaben Kraftstoffverbrauch, CO<sub>2</sub>-Emissionen und Effizienzklasse gelten in Abhängigkeit von der gewählten Räderkategorie und Sonderausstattung. Den fahrzeugindividuellen Verbrauchswert nach WLTP erhalten Sie im BMW Online-Konfigurator unter [www.bmw.at/konfigurator](http://www.bmw.at/konfigurator) oder bei Ihrem BMW Partner.

Die technischen Daten, Verbrauchswerte und Anhängelasten beziehen sich nur auf ein Fahrzeug mit ab Werk verbauter Serien- und Sonderausstattung. Nachträglich verbaute Zubehör- bzw. Anbauteile sind nicht berücksichtigt.



# GUT FÜR ÖSTERREICH.

Die BMW Group.  
Gemeinsam stark für unser Land.

**BMW  
GROUP**



**BMW GROUP.  
GUT FÜR ÖSTERREICH.**



**Steyr**

BMW Motoren GmbH



**Salzburg**

BMW Vertriebs GmbH

BMW Austria GmbH

BMW Financial Services

Alphabet Austria Fuhrparkmanagement GmbH



Weitere Informationen unter  
<https://www.bmwgroup.com/austria/de.html>



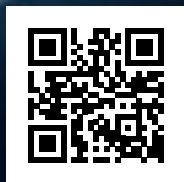
# YOUR WORLD. MY BMW.

JETZT DIE MY BMW APP  
HERUNTERLADEN.

Die direkte Verbindung zu Ihrem Fahrzeug und zur Welt von BMW: Mit der neuen My BMW App ganz bequem den Fahrzeugstatus checken, auf Funktionen aus der Ferne zugreifen, einen Servicetermin vereinbaren, Fahrten planen und vieles mehr – so wird die App zu Ihrem täglichen Mobilitätsbegleiter.

Probieren Sie es gleich aus und installieren Sie die **My BMW App** aus Ihrem App-Store.

Scannen Sie dazu den QR-Code oder klicken Sie auf das App-Icon.



## Schon gewusst?

Wenn Sie sich einmalig mit der My BMW App im Fahrzeug anmelden, passen sich alle personalisierten Einstellungen wie z. B. Sitz, Außenspiegel und Navigation über Ihr Profil bei jeder Fahrt automatisch an Sie an.

Voraussetzung ist die Ausstattung ConnectedDrive Services und ein kompatibles Smartphone. Die Verfügbarkeit und die Funktionen der My BMW App sind abhängig vom Fahrzeugmodell und können je nach Markt variieren. Detaillierte Informationen erhalten Sie unter [www.bmw.at](http://www.bmw.at)