

Z4

T H E



MÄRZ 2024





Feature	04
Highlights	06
Fahrzeugpreise	08
Modellvarianten	10
Farben & Felgen	16
Ausstattungs Pakete	20
Ausstattungen	22
Service	35
Zubehör	36
Technische Daten	38



M Sportdifferenzial

Das M Sportdifferenzial optimiert die Traktion und Fahrstabilität beim Spurwechsel und Herausbeschleunigen aus Kurven, bei hoher Kurvengeschwindigkeit sowie unterschiedlicher Straßenbeschaffenheit. Die Traktionsoptimierung erfolgt über eine elektronisch gesteuerte Lamellensperre zur Reduktion der Drehzahlunterschiede zwischen den Hinterrädern.



ENDLICH FREI.
DER BMW Z4 M40i.

FREIHEIT SPÜREN.
FASZINIEREND DYNAMISCH.



Variable Sportlenkung

Die Variable Sportlenkung mit Servotronic sorgt für ein direktes und agiles Fahrverhalten bei geringerem Lenkaufwand. Sie reagiert mit unterschiedlichen Lenkübersetzungen auf den Lenkradeinschlag. Dabei verbessert sie das Handling bei sportlicher Fahrweise und reduziert den Lenkaufwand beim Einparken und Abbiegen.

HIGHLIGHTS SONDERAUSSTATTUNG



M Sportbremse

Die M Sportbremse mit Vierkolben-Festsattel vorn und Einkolben-Faustsattel hinten in Blau sowie mit M Schriftzug, verfügt über große Bremsscheiben und damit über eine besonders hohe Bremsleistung.



M Sportsitze

Die M Sportsitze mit integrierten Kopfstützen, tiefen Sitzflächen, sowie hohen Sitz- und Lehnenwangen bieten Fahrer und Beifahrer verbesserten Halt auch in schnellen Wechselkurven. Darüber hinaus kann der Fahrersitz – und ausstattungsabhängig der Beifahrersitz – dank der integrierten Lehnenbreitenverstellung individuell an die Körpermaße angepasst werden.



Adaptives M Fahrwerk

Das um zehn Millimeter tiefergelegte Adaptive M Fahrwerk lässt sich jederzeit elektronisch gesteuert an die Fahrbahnbedingungen und die Fahrsituation anpassen. Zudem kann der Fahrer die Charakteristik des Fahrwerks über den Fahrerlebnisschalter auf seinen momentan bevorzugten Fahrstil abstimmen – von komfortabel bis besonders sportlich mit ausgeprägt agilem Handling.

BMW Live Cockpit Professional

Wesentliche Bestandteile des BMW Live Cockpit Professional mit lernendem Navigationssystem sind das hochauflösende frei programmierbare Instrumentendisplay mit einer beeindruckenden Bildschirmdiagonale von 10,25" hinter dem Lenkrad sowie das 10,25" große Control Touch-Display.



Harman Kardon Surround Sound System

Das klanglich herausragende Harman Kardon Surround Sound System zeichnet sich durch einen 408-Watt-Digitalverstärker, sieben Kanäle und zwölf Lautsprecher aus. Es erzeugt ein differenziertes Klangbild mit raumfüllendem Klang. Ein fahrzeugspezifisches und geschwindigkeitsabhängiges Equalizing kompensiert feinfühlig den Einfluss von Fahrgeräuschen.

Modell	Modellcode	Motor	Getriebe	kW / PS
BMW Z4 Roadster				
sDrive20i	HF11	4-Zylinder	6-Gang Manuell	145 / 197
sDrive20i A	HF11	4-Zylinder	8-Gang Steptronic Sport	145 / 197
sDrive30i A	HF31	4-Zylinder	8-Gang Steptronic Sport	190 / 258
M40i A	HF51	6-Zylinder	8-Gang Steptronic Sport	250 / 340

EU-Verbrauch kombiniert l/100 km	CO ₂ -Emission g/km	Abgasnorm ¹⁾	Sachbezug	NoVA* in %	Listenpreis € exkl. MwSt. und NoVA	Listenpreis € inkl. MwSt., NoVA und Bonus/Malus*
7,3	164	EU6e	2%	13%	41.910,00	56.110,30
7,2	162	EU6e	2%	13%	43.885,00	58.577,05
7,2	163	EU6e	2%	13%	51.220,00	68.412,60
8,1	179	EU6e	2%	16%	57.640,00	79.960,40

Unverbindliche, nicht kartellierte Richtpreise ab Salzburg inkl. Frachtpauschale. Die angegebenen Preise und Leasingentgelte gelten für die in Österreich angebotenen / lieferbaren Modelle bzw. Ausstattungsvarianten und sind – vorbehaltlich von Änderungen in Konstruktion und Ausstattung und hinsichtlich Druckfehler und Irrtümer – bis zum Erscheinen einer neuen Preisliste gültig. Preisstand 03/2024. Die Sonderausstattungspreise sind Listenpreise ohne NoVA und ohne 20% MwSt., zur Errechnung der Bruttopreise sind der modellabhängige Faktor für die NoVA sowie die 20% MwSt. hinzuzurechnen. NoVA = Norm-Verbrauchs-Abgabe (Zulassungsabgabe); MwSt = 20%; A = Automatik



Unsere Empfehlung für ein noch größeres BMW Erlebnis.

¹⁾ Die angegebenen Verbrauchs- und CO₂-Angaben wurden nach dem vorgeschriebenen Messverfahren des WLTP-Zyklus (World Harmonized Light Duty Vehicles Test Procedure) gemäß VO (EG) Nummer 715/2007 und VO (EU) 2017/1151 ermittelt. Die Angaben beziehen sich grundsätzlich auf ein Fahrzeug mit Basisausstattung. Allenfalls gewählte Sonderausstattungen, die durch den Hersteller als Ersatz von Teilen der Grundausstattung geliefert werden, können diese Werte erhöhen und differieren diese daher auch je nach Modell und Motorisierung. Darüber hinaus können auch nachträgliche Sonderausstattungen und Zubehör relevante Fahrzeugparameter, wie z. B. Gewicht, Rollwiderstand und Aerodynamik verändern und sich dadurch abweichende Verbrauchswerte und CO₂-Emissionen ergeben. Für die Bemessung von Steuern und anderen fahrzeugbezogenen Abgaben, die (auch) auf den CO₂-Ausstoß abstellen, können daher andere als die hier angegebenen Werte gelten. Die Angaben beziehen sich daher nicht auf das konkrete Fahrzeug und sind nicht Bestandteil des Angebots, sondern dienen allein Vergleichszwecken zwischen den verschiedenen Fahrzeugtypen. Weitere Informationen zum WLTP-Messverfahren finden Sie unter: <https://www.bmw.at/de/topics/fascination-bmw/efficient-dynamics/consumption-emissions.html>
Die CO₂-Effizienzangaben ergeben sich aus der Richtlinie 1999/94/EG sowie dem PKW-VIG und verwenden die Verbrauchs- und CO₂-Werte, welche im Zuge des Genehmigungsverfahrens ermittelt wurden, zur Einstufung. Ein Leitfaden über den Kraftstoffverbrauch, Stromverbrauch und die CO₂-Emissionen, der Daten für alle neuen Personenkraftwagenmodelle enthält, ist kostenlos an allen Verkaufsorten erhältlich. Der Kraftstoffverbrauch bzw. der Stromverbrauch und der CO₂-Ausstoß eines Fahrzeugs sind nicht nur von der effizienten Ausnutzung des Kraftstoffes durch das Fahrzeug, sondern auch vom Fahrstil sowie von anderen nicht technischen Faktoren abhängig. CO₂ ist das für die Erderwärmung hauptsächlich verantwortliche Treibhausgas. Darüber hinaus können weitere Details zum konkreten Fahrzeug der beim Händler aufliegenden Typengenehmigung entnommen werden.

Die angegebenen Preise gelten für die in Österreich angebotenen / lieferbaren Modelle bzw. Ausstattungsvarianten.

* Die angeführten Listenpreise berücksichtigen die im NoVA-Gesetz aktuell gültigen gesetzlichen Bestimmungen.

Sie möchten mehr über die attraktiven Finanzdienstleistungen von BMW Financial Services erfahren? Informationen und aktuelle Angebote finden Sie unter www.bmw.at

MODELLÜBERSICHT



M Sportpaket

- Modellspezifische Designumfänge
- M Sportfahrwerk
- M Aerodynamikpaket
- Polsterung Leder Vernasca-/Alcantara-Kombination
- M Lederlenkrad
- M Sportsitze für Fahrer und Beifahrer
- M Hochglanz Shadowline
- Instrumententafel in Sensatec

ab 2.605,00 €**



M40i

- 18" M Leichtmetallräder Doppelspeiche 798 M, Bicolor Orbitgrau
- M Sportdifferenzial
- Adaptives M Fahrwerk
- M Sportbremse
- Exterieurumfänge in Ceriumgrau
- Freiformblende in Schwarz Chrom
- Polsterung Leder Vernasca-/Alcantara-Kombination
- M Interieurleisten Aluminium Tetragon
- M Lederlenkrad
- Einstiegsleisten mit Schriftzug „M40i“
- M Aerodynamikpaket
- M Hochglanz Shadowline
- M Sportsitze für Fahrer und Beifahrer
- Auffahrwarnung mit City Anbremsfunktion
- Ambientes Licht

Basisvariante ab 56.110,30 €*

- 18" M Leichtmetallräder
- LED-Scheinwerfer
- Lichtpaket
- Geschwindigkeitsregelung mit Bremsfunktion
- Park Distance Control (PDC) vorn und hinten

- Sitzheizung für Fahrer und Beifahrer
- Windschutz
- Durchladesystem
- Innenspiegel, automatisch abblendend
- Gesetzlicher Notruf

- Freisprecheinrichtung mit USB-Schnittstelle
- Klimaautomatik mit 2-Zonen-Regelung
- BMW Live Cockpit Professional inkl. Alarmanlage
- ConnectedDrive Services
- Ablagenpaket

ab 79.960,40 €*

M SPORTPAKET

Das M Sportpaket enthält bereits umfangreiche Serienausstattungen und kann aus einem vielfältigen Angebot an Sonderausstattungen ergänzt werden.



MODELLPREISE

EUR
ohne MwSt.

337	M Sportpaket	2.605,-
-----	--------------	----------------

ENTHALTENE AUSSTATTUNGEN

	M Schriftzug an der Seitenwand vorn, links und rechts
	M Aerodynamikpaket mit Frontschürze, Seitenschwellern und Heckschürze in Wagenfarbe sowie Diffusoreinsatz in Dark Shadow metallic
760	M Hochglanz Shadow Line
704	M Sportfahrwerk
HCNL	Polsterung Leder Vernasca-/Alcantara-Kombination Schwarz/Kontraststeppung Blau Schwarz
711	M Sportsitze für Fahrer und Beifahrer
4AT	Interieurleisten Schwarz hochglänzend
710	M Lederlenkrad
4AW	Instrumententafel in Sensatec
	Einstiegsleisten mit Schriftzug „M“
	Fahrzeugschlüssel mit M spezifischer Kennzeichnung



OPTIONAL WÄHLBARE AUSSTATTUNGEN

EUR
ohne MwSt.

3MB	Exterieur Line Aluminium satiniert	-,-
MA	Leder Vernasca mit Dekorsteppung	-,-

AUSSTATTUNGEN MIT PREISVORTEIL

EUR
ohne MwSt.

1P3	19" M Leichtmetallräder Doppelspeiche 799 M, Bicolor Jetblack 9J x 19 mit Bereifung 255/35 vorn 10J x 19 mit Bereifung 275/35 hinten	855,-
1P4	19" M Leichtmetallräder Doppelspeiche 799 M, Jetblack 9J x 19 mit Bereifung 255/35 vorn 10J x 19 mit Bereifung 275/35 hinten	1.110,-
2VF	Adaptives M Fahrwerk mit Dämpfersteuerung über Fahrerlebnisschalter sowie sportlicherer Fahrwerksauslegung bei gleichzeitiger Wahrung des Fahrkomforts	505,-
2NH	M Sportbremse	590,-
3M2	M Sportbremse, Rot hochglänzend	590,-
5DF	Aktive Geschwindigkeitsregelung mit Stop&Go-Funktion	545,-
4KK	M Interieurleisten Aluminium Tetragon	85,-
4KL	Interieurleisten Aluminium Mesheffect	85,-
Z70	Österreich-Paket Lenkradheizung, Komfortzugang, Lordosenstütze für Fahrer und Beifahrer	820,-

Weitere Ausstattungen finden Sie ab Seite 22

M40i



ENTHALTENE AUSSTATTUNGEN

	M TwinPower Turbo Reihen-6-Zylinder Benzinmotor
1P2	18" M Leichtmetallräder Doppelspeiche 798 M, Bicolor Orbitgrau 9J x 18 mit Bereifung 255/40 vorn 10J x 18 mit Bereifung 275/40 hinten
	Modellschriftzug „M40i“ in Ceriumgrau matt
	Freiformblende in Schwarz Chrom
	Lufteinlässe in Mesh Design in Ceriumgrau
	Außenspiegelgehäuse in Ceriumgrau
760	M Hochglanz Shadow Line
2T4	M Sportdifferenzial
2VF	Adaptives M Fahrwerk mit Dämpfersteuerung über Fahrerlebnisschalter sowie sportlicherer Fahrwerksauslegung bei gleichzeitiger Wahrung des Fahrkomforts
2NH	M Sportbremse
HCNL	Polsterung Leder Vernasca-/Alcantara-Kombination Schwarz/Kontraststeppung Blau Schwarz
711	M Sportsitze für Fahrer und Beifahrer
4KK	M Interieurleisten Aluminium Tetragon
710	M Lederlenkrad
4AW	Instrumententafel in Sensatec
4UR	Ambientes Licht Einstiegsleisten mit Schriftzug „M40i“
715	M Aerodynamikpaket



OPTIONAL WÄHLBARE AUSSTATTUNGEN

		EUR ohne MwSt.
MA	Polsterung Leder Vernasca mit Dekorsteppung	–,-

AUSSTATTUNGEN MIT PREISVORTEIL

		EUR ohne MwSt.
1P3	19" M Leichtmetallräder Doppelspeiche 799 M, Bicolor Jetblack 9J x 19 mit Bereifung 255/35 vorn 10J x 19 mit Bereifung 275/35 hinten	670,-
1P4	19" M Leichtmetallräder Doppelspeiche 799 M, Jetblack 9J x 19 mit Bereifung 255/35 vorn 10J x 19 mit Bereifung 275/35 hinten	925,-
1P5	19" M Leichtmetallräder Doppelspeiche 800 M, Bicolor Ceriumgrau matt 9J x 19 mit Bereifung 255/35 vorn 10J x 19 mit Bereifung 275/35 hinten	670,-
1XY	19" M Leichtmetallräder V-Speiche 772M, Bicolor Jetblack matt 9J x 19 mit Bereifung 255/35 vorn 10J x 19 mit Bereifung 275/35 hinten	925,-
7M9	M Hochglanz Shadow Line mit erweiterten Umfängen	460,-
3M2	M Sportbremse, rot hochglänzend	295,-
Z70	Österreich-Paket Lenkradheizung, Komfortzugang, Lordosenstütze für Fahrer und Beifahrer	820,-

Weitere Ausstattungen finden Sie ab Seite 22

FARBWELT EXTERIEUR



Uni 300 Alpinweiß



Metallic 475 Saphirschwarz



Metallic C31 M Portimao Blau



Metallic C56 Thundernight



Metallic C4E Sanremo Green



Metallic C34 San Francisco Rot



Metallic C4W Skyscraper Grau



BMW Individual C37 Frozen Grey II metallic



Metallic C7L Frozen Deep Green¹

FARBWELT INTERIEUR

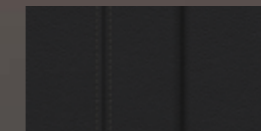
LEDER VERNASCA



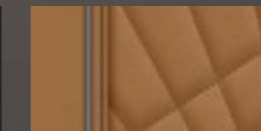
MARO Cognac Exklusivnaht/Keder in Kontrast¹



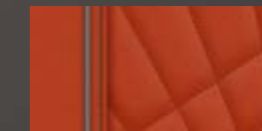
MAH7 Schwarz Dekorsteppung



MASW Schwarz



MAPQ Cognac Dekorsteppung



MAKN Magmarot Dekorsteppung



MAEY Elfenbeinweiß Dekorsteppung

LEDER VERNASCA-/ALCANTARA-KOMBINATION

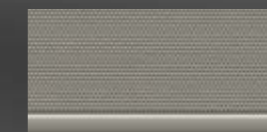


HCNL Schwarz / Kontraststeppung Blau | Schwarz

INTERIEURLEISTEN



4KL Aluminium Mesheffect



4GN Quarzsilber matt genarbt



4AT Schwarz hochglänzend

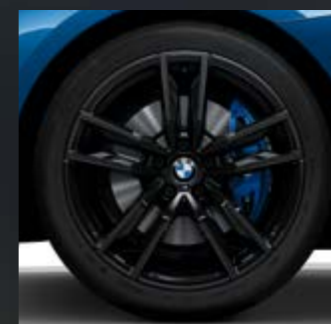


4KK Aluminium Tetragon

RÄDER



1P5 19" M Leichtmetallräder Doppelspeiche 800 M, Ceriumgrau matt, glanzgedreht¹



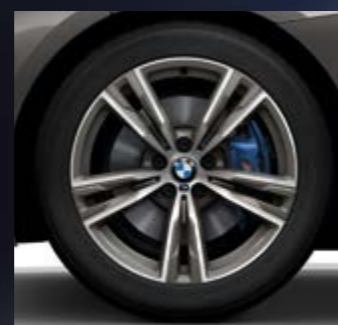
1P4 19" M Leichtmetallräder Doppelspeiche 799 M, Jetblack



1P3 19" M Leichtmetallräder Doppelspeiche 799 M Bicolor Jetblack, glanzgedreht



1P1 18" M Leichtmetallräder Doppelspeiche 798 M Ferricgrau, glanzgedreht



1P2 18" M Leichtmetallräder Doppelspeiche 798 M Orbitgrau, glanzgedreht



1R8 19"/20" M Leichtmetallräder Doppelspeiche 800 M Bicolor Jetblack uni, glanzgedreht¹

1XY 19" M Leichtmetallräder V-Speiche 772 Jetblack, matt



AUSSTATTUNGSPAKETE



69%

unserer Kunden entscheiden sich für dieses Paket.

Österreich-Paket

- Lenkradheizung
- Komfortzugang
- Lordosenstütze für Fahrer und Beifahrer



42%

unserer Kunden entscheiden sich für dieses Paket.

Innovations-Paket

- Innen- und Außenspiegelpaket
- Parking Assistant
- BMW Head-Up Display

Pure Impulse¹

- Lackierung Frozen Deep Green metallic
- Leder ‚Vernasca‘ Cognac Exklusivnaht/ Keder in Kontrast
- 19"/20" M Leichtmetallräder Doppelspeiche 800 M Bicolor
- Manuelles Getriebe
- Spiegelkappen schwarz
- M Sportbremse, rot hochglänzend
- M Hochglanz Shadow Line mit erweiterten Umfängen



¹ Nur für M40i erhältlich

AUSSTATTUNGSPAKETE

	Z4 sDrive20i	Z4 sDrive30i	Z4 M40i	EUR ohne MwSt.
Z70 Österreich-Paket inkl. „248“ Lenkradheizung, „322“ Komfortzugang, „488“ Lordosenstütze für Fahrer und Beifahrer	○	○	○	820,-
7EW Innovations-Paket inkl. „430“ Innen- und Außenspiegelpaket, „5DM“ Parking Assistant, „610“ BMW Head-Up Display. * nur mit „337“ M Sportpaket	○	○	○	1.680,-
7XV Pure Impulse inkl. „C7L“ Frozen Deep Green metallic, „MARO“ Leder ‚Vernasca‘ Cognac Exklusivnaht/Keder in Kontrast, „1R8“ 19"/20" M Leichtmetallräder Doppelspeiche 800 M Bicolor, „2MA“ Manuelles Getriebe, „3BE“ Spiegelkappen schwarz, „3M2“ M Sportbremse, rot hochglänzend, „7M9“ M Hochglanz Shadow Line mit erweiterten Umfängen	○		○	5.040,-

EXTERIEUR

	Z4 sDrive20i	Z4 sDrive30i	Z4 M40i	EUR ohne MwSt.
UNI-LACK				
300 Alpinweiß uni	○	○	○	-,,-
METALLIC-LACK				
475 Saphirschwarz in Verbindung mit „7XV“ Pure Impulse	○	○	○	815,-
C34 San Francisco Rot in Verbindung mit „7XV“ Pure Impulse			○	-,,-
C31 M Portimao Blau metallic in Verbindung mit „7XV“ Pure Impulse	○	○	○	815,-
C4E Sanremo Green metallic in Verbindung mit „7XV“ Pure Impulse			○	-,,-
C4W Skyscraper Grau metallic in Verbindung mit „7XV“ Pure Impulse	○	○	○	815,-
C56 Thundernight metallic in Verbindung mit „7XV“ Pure Impulse			○	-,,-
C37 BMW Individual Frozen Grey II metallic * nur mit „337“ M Sportpaket in Verbindung mit „7XV“ Pure Impulse	○	○	○	2.410,-
C7L Frozen Deep Green metallic in Verbindung mit „7XV“ Pure Impulse			○	2.410,-
			○	-,,-
AUSSENDESIGN				
Heckscheibe	●	●	●	Serie
Fensterschacht-Abdeckleiste, Schwarz matt für M40i in Schwarz hochglänzend	●	●	●	Serie
Außenspiegelgehäuse			●	Serie
Außenspiegelgehäuse in Wagenfarbe	●	●		Serie
Auspuffendrohr, sichtbar, doppelt, rund, links und rechts	●	●	●	Serie
Modellschriftzug	●	●	●	Serie
BMW Niere in Mesh-Design	●	●	●	Serie
Verdeck schwarz	●	●	●	Serie

EXTERIEUR		Z4 sDrive20i	Z4 sDrive30i	Z4 M40i	EUR ohne MwSt.
3MB	Exterieur Line Aluminium satiniert	o			335,-
	in Verbindung mit „337“ M Sportpaket		o		-, -
760	M Hochglanz Shadow Line	o	●	●	335,-
	in Verbindung mit „337“ M Sportpaket	o			-, -
7M9	M Hochglanz Shadow Line mit erweiterten Umfängen			o	460,-
	⌘ nur mit „337“ M Sportpaket, „760“ M Hochglanz Shadow Line	o			210,-
	in Verbindung mit „7XV“ Pure Impulse			o	-, -
	in Verbindung mit „552“ Adaptiver LED-Scheinwerfer	o	o		460,-
				o	210,-
3BE	Spiegelkappen schwarz	o	o	o	90,-
	⌘ nur mit „7M9“ M Hochglanz Shadow Line mit erweiterten Umfängen			o	
	in Verbindung mit „7XV“ Pure Impulse			o	-, -
320	Modellschriftzug, Entfall	o	o	o	-, -
3DZ	Entfall Zusatz-Schriftzug außen	o	o	o	-, -
	⌘ nur mit „337“ M Sportpaket	o			
AUSSENDESIGN					
715	M Aerodynamikpaket	●	●	●	Serie
387	Windschutz	●	●	●	Serie
3YA	Verdeck anthrazit Silbereffekt	o	o	o	250,-
RÄDER					
2PA	Radschraubensicherung	●	●	●	Serie
1P1	18" M Leichtmetallräder Doppelspeiche 798 M Bicolor mit Sportbereifung Ferricgrau vorn: 8J × 18 / Bereifung 225/45 ZR18 hinten: 9J × 18 / Bereifung 255/40 ZR18	●	●		Serie
1P2	18" M Leichtmetallräder Doppelspeiche 798 M Bicolor mit Sportbereifung Orbitgrau vorn: 9J × 18 / Bereifung 255/40 ZR18 hinten: 10J × 18 / Bereifung 275/40 ZR18	o	o	●	435,-
1P3	19" M Leichtmetallräder Doppelspeiche 799 M Bicolor mit Sportbereifung Jetblack vorn: 9J × 19 / Bereifung 255/35 ZR19 hinten: 10J × 19 / Bereifung 275/35 ZR19	o	o		855,-
	⌘ nur mit „337“ M Sportpaket			o	670,-
	in Verbindung mit „7XV“ Pure Impulse			o	-, -

EXTERIEUR		Z4 sDrive20i	Z4 sDrive30i	Z4 M40i	EUR ohne MwSt.
1P4	19" M Leichtmetallräder Doppelspeiche 799 M mit Sportbereifung Jetblack vorn: 9J × 19 / Bereifung 255/35 ZR19 hinten: 10J × 19 / Bereifung 275/35 ZR19	o	o		1.110,-
	⌘ nur mit „337“ M Sportpaket			o	925,-
	in Verbindung mit „7XV“ Pure Impulse			o	-, -
1P5	19" M Leichtmetallräder Doppelspeiche 800 M Bicolor mit Sportbereifung Ceriumgrau matt vorn: 9J × 19 / Bereifung 255/35 ZR19 hinten: 10J × 19 / Bereifung 275/35 ZR19			o	670,-
	in Verbindung mit „7XV“ Pure Impulse			o	-, -
1R8	19"/20" M Leichtmetallräder Doppelspeiche 800 M Bicolor mit Sportbereifung Jetblack vorn: 9J × 19 / Bereifung 255/35 ZR19 hinten: 10J × 20 / Bereifung 285/30 ZR20			o	1.010,-
	in Verbindung mit „7XV“ Pure Impulse			o	-, -
1XY	19" M Leichtmetallräder V-Speiche 772M Bicolor mit Sportbereifung Jetblack matt vorn: 9J × 19 / Bereifung 255/35 ZR19 hinten: 10J × 19 / Bereifung 275/35 ZR19	o	o		1.110,-
	⌘ nur mit „337“ M Sportpaket	o			925,-
	in Verbindung mit „7XV“ Pure Impulse			o	-, -

INTERIEUR		Z4 sDrive20i	Z4 sDrive30i	Z4 M40i	EUR ohne MwSt.
POLSTER					
HC	Leder 'Vernasca'-/Alcantara-Kombination	○	○	●	
HCNL	Schwarz/Kontraststeppung Blau Schwarz	○	○	○	-,-
	☞ nur mit „337“ M Sportpaket	○			
MA	Leder 'Vernasca'	●	●	○	
MAEY	Elfenbeinweiß Dekorsteppung Schwarz	○	○	○	-,-
	☞ nur mit „711“ M Sportsitze für Fahrer und Beifahrer, „337“ M Sportpaket	○			
MAPQ	Cognac Dekorsteppung Schwarz	○	○	○	-,-
	☞ nur mit „711“ M Sportsitze für Fahrer und Beifahrer, „337“ M Sportpaket	○			
MAH7	Schwarz Dekorsteppung Schwarz	○	○	○	-,-
	☞ nur mit „711“ M Sportsitze für Fahrer und Beifahrer, „337“ M Sportpaket	○			
MAKN	Magmarot Dekorsteppung Schwarz	○	○	○	-,-
	☞ nur mit „711“ M Sportsitze für Fahrer und Beifahrer, „337“ M Sportpaket	○			
MASW	Schwarz Schwarz	○	○		-,-
MARO	Cognac Exklusivnaht/Keder in Kontrast			○	590,-
	☞ nur mit „2MA“ Manuelles Getriebe			○	
	in Verbindung mit „7XV“ Pure Impulse			○	-,-
INTERIEURLEISTEN					
4GN	Interieurleisten Quarzsilber matt genarbt	●			Serie
4AT	Interieurleisten schwarz hochglänzend	○	●		85,-
				○	-,-
	in Verbindung mit „337“ M Sportpaket	○			-,-
4KL	Interieurleisten Aluminium 'Mesheffect'	○			170,-
			○		85,-
				○	-,-
	☞ nur mit „2TB“ Steptronic Sport Getriebe	○			
	in Verbindung mit „337“ M Sportpaket	○			85,-
4KK	M Interieurleisten Aluminium Tetragon	○	○	●	85,-
	☞ nur mit „2TB“ Steptronic Sport Getriebe	○	○		
	☞ nur mit „337“ M Sportpaket	○			

INTERIEUR		Z4 sDrive20i	Z4 sDrive30i	Z4 M40i	EUR ohne MwSt.
SITZE UND SITZFUNKTIONEN					
	Seriensitz für Fahrer und Beifahrer	●	●		Serie
494	Sitzheizung für Fahrer und Beifahrer	●	●	●	Serie
711	M Sportsitze für Fahrer und Beifahrer	○	●	●	460,-
	☞ nur mit „337“ M Sportpaket, „HCNL“ Schwarz/Kontraststeppung Blau Schwarz, „MAEY“ Elfenbeinweiß Dekorsteppung Schwarz, „MAH7“ Schwarz Dekorsteppung Schwarz, „MAKN“ Magmarot Dekorsteppung Schwarz, „MAPQ“ Cognac Dekorsteppung Schwarz	○			
	in Verbindung mit „337“ M Sportpaket	○			-,-
4GQ	M Sicherheitsgurte Schwarze Sicherheitsgurte mit feinen M Streifen für alle Sitzplätze	○	○	○	250,-
	☞ nur mit „337“ M Sportpaket	○			
459	Sitzverstellung, elektrisch, mit Memory	○	○	○	1.010,-
488	Lordosenstütze	○	○	○	210,-
	in Verbindung mit „Z70“ Österreich-Paket	○	○	○	-,-
INNENDESIGN					
423	Fußmatten in Velours	●	●	●	Serie
	Einstiegsleisten	●	●	●	Serie
	Einstiegsleisten mit M Schriftzug	●	●	●	Serie
4AW	Instrumententafel in Sensatec Instrumententafel in Schwarz mit Doppelnaht	○	●	●	460,-
	in Verbindung mit „337“ M Sportpaket	○			-,-
LENKRÄDER					
	Sport-Lederlenkrad	●	●		Serie
	Lenksäulenverstellung	●	●	●	Serie
710	M Lederlenkrad	○	●	●	185,-
	☞ nur mit „337“ M Sportpaket, „544“ Geschwindigkeitsregelung mit Bremsfunktion, „5DF“ Aktive Geschwindigkeitsregelung mit Stop&Go-Funktion	○			
	in Verbindung mit „337“ M Sportpaket	○			-,-
248	Lenkradheizung	○	○	○	225,-
	☞ nur mit „494“ Sitzheizung für Fahrer und Beifahrer	○	○	○	
	in Verbindung mit „Z70“ Österreich-Paket	○	○	○	-,-

INTERIEUR

	Z4 sDrive20i	Z4 sDrive30i	Z4 M40i	EUR ohne MwSt.
TRANSPORT UND ABLAGE				
Ablagemöglichkeiten	●	●	●	Serie
Getränkehalter	●	●	●	Serie
465 Durchladesystem	●	●	●	Serie
493 Ablagenpaket	●	●	●	Serie

CONNECTIVITY

	Z4 sDrive20i	Z4 sDrive30i	Z4 M40i	EUR ohne MwSt.
Bordcomputer	●	●	●	Serie
USB-Anschluss	●	●	●	Serie
Freisprecheinrichtung mit USB-Schnittstelle	●	●	●	Serie
6U3 BMW Live Cockpit Professional inkl. Alarmanlage Anzeigebund bestehend aus einem volldigitalem 12,3" Instrumentendisplay und einem 10,25" Control Display, BMW Operating System 7, Navigationsfunktion mit Abbildung des aktuellen Straßenverlaufs, Pfeildarstellung, Kartendarstellung nord- und fahrtweisend sowie perspektivisch, 3D Landmarks, Micro City Models, Intuitive Bedienmöglichkeiten wahlweise über den BMW Intelligent Personal Assistant, der auch per Kommando („Hey BMW“) aktiviert werden kann, Direktwahltasten, BMW Controller mit Dreh- und Drückfunktion, Touchbedienung am Control Display, persönliches Nutzerkonto: ermöglicht die eindeutige Identifikation und Authentisierung des Fahrzeugnutzers mit seinen gespeicherten Profilen (über Schlüssel und PIN); alle personenbezogenen Einstellungen (Sitz, Klima, Entertainment, etc.) werden mit dem Profil übernommen, 2 USB-Anschlüsse zum Laden und zur Übertragung von Daten, Bluetooth / WiFi Schnittstelle (z. B. Bluetooth Audiostreaming, Smartphone Integration), 4G LTE Connectivity: fest- verbaute SIM-Karte mit 4G Netz im Fahrzeug, Remote Software-Upgrade, 3 Jahre Navigationskarten- Update, BMW Connected+, Vehicle Apps	●	●	●	Serie
Lautsprechersystem Stereo	●	●	●	Serie
676 HiFi Lautsprechersystem	●	●	●	Serie
654 DAB-Tuner	●	●	●	Serie
6AK ConnectedDrive Services	●	●	●	Serie
6AF Gesetzlicher Notruf	●	●	●	Serie
6C4 Connected Package Professional inkl. Remote Services, Concierge Services, Real Time Traffic Information (incl. Hazard Preview), Smart- phone Integration (für 1 Jahr), In-Car Experiences, Connected Teaser Package (3 Monate: Connected Music), On-Street Parking Information, Connected Navigation	●	●	●	Serie
⚡ nur mit „6AK“ ConnectedDrive Services, „6U3“ BMW Live Cockpit Professional inkl. Alarmanlage				
610 BMW Head-Up Display	○	○	○	1.010,-
in Verbindung mit „7EW“ Innovations-Paket				
	○	○	○	-, -
6NS Komforttelefonie mit erweiterter Smartphone-Anbindung	○	○	○	-, -
6NW Telefonie mit Wireless Charging drahtlose Verbindung für geeignete Bluetooth-Handys	○	○	○	380,-
688 Harman Kardon Surround Sound System mit digitalem Verstärker mit individuell einstellbarem Equalizing, 408 W Verstärkerleistung, 7 Kanäle, 12 Lautsprecher	○	○	○	435,-
⚡ nur mit „6U3“ BMW Live Cockpit Professional inkl. Alarmanlage				
	○	○	○	
6WD WLAN Hotspot ermöglicht die Verbindung von mobilen Endgeräten ins Internet über die im Fahrzeug integrierte SIM-Karte. Die Nutzung ist kostenpflichtig.	○	○	○	40,-
⚡ nur mit „6U3“ BMW Live Cockpit Professional inkl. Alarmanlage				
	○	○	○	

FAHRDYNAMIK

	Z4 sDrive20i	Z4 sDrive30i	Z4 M40i	EUR ohne MwSt.
TwinPower Turbo Reihen-4-Zylinder-Benzinmotor Otto-Partikelfilter (OPF)	●	●		Serie
M TwinPower Turbo Reihen-6-Zylinder-Benzinmotor			●	Serie
Ölsensor für Niveau und Qualität	●	●	●	Serie
Kraftstoffbehälterentlüftungssystem	●	●	●	Serie
Start-/Stopp-Knopf	●	●	●	Serie
Elektronische Wegfahrsperr	●	●	●	Serie
Manuelles Getriebe	●			Serie
Variable Sportlenkung	●	●	●	Serie
Bremsscheiben vorn, innenbelüftet	●	●	●	Serie
Bremsscheiben hinten, innenbelüftet	●	●	●	Serie
Parkbremse, elektromechanisch	●	●	●	Serie
Doppelgelenk-Federbein Vorderachse	●	●	●	Serie
Elektronisches Sperrdifferenzial	●	●	●	Serie
Fahrerlebnisschalter	●	●	●	Serie
2TB Steptronic Sport Getriebe 8-Gang Automatik mit Steptronic, Schaltpunktanzeige im manuellen Modus, Leerlaufsegeln im ECO PRO-Modus, Schaltwippen am Lenkrad, Launch Control	○	●	●	1.975,-
2MA Manuelles Getriebe ⚡ nicht mit „2TB“ Steptronic Sport Getriebe, „5DF“ Aktive Geschwindigkeitsregelung mit Stop&Go-Funktion ⚡ nur mit „7XV“ Pure Impulse, „4AT“ Interieurleisten schwarz hochglänzend			○	-,-
225 Serienfahrwerk ⚡ nur mit „337“ M Sportpaket	○	○		-,-
704 M Sportfahrwerk in Verbindung mit „337“ M Sportpaket	○	●		335,-
2VF Adaptives M Fahrwerk in Verbindung mit „337“ M Sportpaket	○	○	●	840,- 505,- 505,-
2T4 M Sportdifferenzial		○	●	1.175,-
2NH M Sportbremse ⚡ nur mit „337“ M Sportpaket	○	○	●	590,-
3M2 M Sportbremse, rot hochglänzend ⚡ nur mit „337“ M Sportpaket in Verbindung mit „7XV“ Pure Impulse	○	○	○	590,- 295,- -,-

● Serienausstattungen ○ Sonderausstattungen -,- Ausstattungen ohne Mehr-/Minderpreis

FAHRASSISTENZSYSTEME

	Z4 sDrive20i	Z4 sDrive30i	Z4 M40i	EUR ohne MwSt.
544 Geschwindigkeitsregelung mit Bremsfunktion	●	●	●	Serie
508 Park Distance Control (PDC) akustische und optische Abstandswarnung im Front- und Heckbereich	●	●	●	Serie
5DF Aktive Geschwindigkeitsregelung mit Stop&Go-Funktion ⚡ nur mit „2TB“ Steptronic Sport Getriebe	○	○	○	545,-
5DM Parking Assistant Kamera- und ultraschallbasiertes Assistenzsystem bestehend aus Parkassistent, Active PDC, Rückfahrassistent, Einparkhilfe Seite und Rückfahrkamera ⚡ nicht mit „508“ Park Distance Control (PDC) in Verbindung mit „7EW“ Innovations-Paket	○	○	○	505,- -,-
5AS Driving Assistant kamerabasiertes Fahrerassistenzsystem: Spurverlassenswarnung, Personenwarnung mit City-Anbremsfunktion und Auffahrwarnung mit City-Anbremsfunktion, Querverkehrswarnung hinten ⚡ nur mit „430“ Innen- und Außenspiegelpaket	○	○	○	755,-

Unsere Empfehlung für ein noch größeres BMW Erlebnis.

FUNKTIONALITÄT		Z4 sDrive20i	Z4 sDrive30i	Z4 M40i	EUR ohne MwSt.
563	Lichtpaket	●	●	●	Serie
	Zweistufige Bremsleuchten	●	●	●	Serie
	Dynamische Bremsleuchten	●	●	●	Serie
	3. Bremsleuchte	●	●	●	Serie
	LED-Scheinwerfer	●	●	●	Serie
	Leuchtweitenregulierung	●	●	●	Serie
	Tagfahrlicht	●	●	●	Serie
	Begrüßungslicht	●	●	●	Serie
	Heimleuchten	●	●	●	Serie
	Heckleuchten in LED-Technik	●	●	●	Serie
	Nebelschlussleuchten	●	●	●	Serie
	Scheibenwaschdüsen beheizt	●	●	●	Serie
	Wärme-/Sonnenschutzverglasung	●	●	●	Serie
	Mikro-/Aktivkohlefilter	●	●	●	Serie
	Heckscheibe, Glas	●	●	●	Serie
	Sonnenblenden	●	●	●	Serie
	Steckdose (12 V)	●	●	●	Serie
	Car-/Key-Memory	●	●	●	Serie
	Fensterheber, elektrisch	●	●	●	Serie
	Center-Lock-Schalter	●	●	●	Serie
	Schließsystem mit Zentralverriegelung	●	●	●	Serie
	Batterie im Gepäckraum	●	●	●	Serie
431	Innenspiegel, automatisch abblendend	●	●	●	Serie
534	Klimaautomatik mit 2-Zonen-Regelung	●	●	●	Serie
4UR	Ambientes Licht	○	○	●	250,-
552	Adaptiver LED-Scheinwerfer LED-Technologie für Akzentleuchte, Abblend- und Fernlicht, Tagfahrlicht, Adaptives Kurvenlicht inkl. variabler Lichtverteilung und Abbiegelicht, blendfreies Fernlicht			○	1.260,-
		○	○		1.010,-
	⚠ nur mit „5AC“ Fernlichtassistent, „5AS“ Driving Assistant, „5DF“ Aktive Geschwindigkeitsregelung mit Stop&Go-Funktion	○	○	○	
5AC	Fernlichtassistent automatisches Ein- und Ausschalten des Fernlichtes abhängig von der Verkehrssituation	○	○	○	135,-
	in Verbindung mit „552“ Adaptiver LED-Scheinwerfer inkl. Scheinwerfer-Waschanlage	○	○	○	-,-

FUNKTIONALITÄT

FUNKTIONALITÄT		Z4 sDrive20i	Z4 sDrive30i	Z4 M40i	EUR ohne MwSt.
430	Innen- und Außenspiegelpaket inkl. elektrischer Anklappfunktion	○	○	○	270,-
	in Verbindung mit „7EW“ Innovations-Paket	○	○	○	-,-
319	Integrierte Universal-Fernbedienung	○	○	○	220,-
322	Komfortzugang schlüsselloser Zugang zum Fahrzeug (Fahrertür, Beifahrertür und Gepäckraumdeckel); inkl. Vorfeldbeleuchtung in den Türaußengriffen; inkl. berührungslosem Öffnen des Gepäckraumdeckels mittels Sensor unter Stoßfänger hinten	○	○	○	545,-
	in Verbindung mit „Z70“ Österreich-Paket	○	○	○	-,-
302	Alarmanlage zur Überwachung der Türen, Front- und Heckklappe; inkl. Innenraumschutz, Neigungsalarmgeber und Notstromsirene	○	○	○	-,-
	⚠ nur mit „6U3“ BMW Live Cockpit Professional inkl. Alarmanlage	○	○	○	-,-

BMW SERVICES



Relax. We care.
Immer für Sie da. BMW Proactive Care.
Wir kümmern uns, damit Sie es nicht müssen.

Um den Servicetermin, den Sie vielleicht vergessen haben. Um die Warnmeldung, die Sie vielleicht nicht verstehen. Wir kümmern uns um den Ölwechsel und den Räderwechsel, so dass Sie es nicht tun müssen. Und wenn Sie im Falle eines Unfalls nicht wissen, an wen Sie sich wenden sollen? Entspannen Sie sich. Wir sind immer für Sie da.



Proactive Care ist mehr als ein Produkt. Es ist ein Versprechen: Wir lassen Sie nicht im Stich – so dass Sie loslassen können.

Weitere Informationen erhalten Sie unter: www.bmw.at/proactivecare



Die beste Entscheidung für Ihre Finanzierung und Versicherung*.
BMW Financial Services.

Wir bieten Ihnen umfangreiche Finanzdienstleistungen sowie attraktive Versicherungsangebote*, mit denen Sie die Freude am Fahren unbeschwert und in vollen Zügen genießen können. Ob Leasing oder Kredit – wir haben die optimale Lösung für Ihre Bedürfnisse. Und mit unseren Versicherungsleistungen* genießen Sie im Fall der Fälle exklusiven und umfassenden Schutz.

Neugierig? Entdecken Sie gleich unsere vielseitigen Finanzierungs- und Versicherungsangebote.

BMW Paket Care.

Mit Paket Care sind Sie und Ihr BMW bestens versorgt – denn die wichtigsten Wartungsarbeiten, die für eine perfekte Funktion Ihres Fahrzeugs erforderlich sind, deckt dieses Paket bereits ab.

Alle Leistungen beinhalten Original BMW Teile sowie die anfallende Arbeitszeit. BMW Paket Care ist bis 2 Jahre ab Erstzulassung aktivierbar.



Mehr Informationen zu den inkludierten Leistungen von BMW Paket Care finden Sie unter: www.bmw.at/paketcare

* Leasing: BMW Austria Leasing GmbH (GISA-Zahl: 17752213)/Kredit: BMW Austria Bank GmbH (GISA-Zahl: 27506349), Siegfried-Marcus-Straße 24, 5020 Salzburg, Versicherungsvermittlung in der Form Versicherungsagent als Nebengewerbe mit der Berechtigung zum Empfang von Prämien. Agenturverhältnis mit Generali Versicherung AG (BMW Austria Leasing GmbH und BMW Austria Bank GmbH), Allianz Elementar Versicherungs-AG und Wiener Städtische Versicherung AG Vienna Insurance Group (nur BMW Austria Leasing GmbH). Mit AXA France VIE S.A. und der AXA France IARD S.A. (Terrasses de l'Arche 313, 92727 Nanterre Cedex) wurde ein Gruppenversicherungsvertrag abgeschlossen in dessen Rahmen Restschuldversicherungen für Kredit abgeschlossen werden können. Angebot freibleibend. Druckfehler, Änderungen und Irrtümer vorbehalten.

PASSIVE SICHERHEIT

	Z4 sDrive20i	Z4 sDrive30i	Z4 M40i	EUR ohne MwSt.
Airbag für Fahrer und Beifahrer	●	●	●	Serie
Seitenairbag für Fahrer und Beifahrer	●	●	●	Serie
Seitenaufprallschutz	●	●	●	Serie
Sitzbelegungserkennung	●	●	●	Serie
Dreipunkt-Sicherheitsgurte	●	●	●	Serie
Antiblockiersystem (ABS)	●	●	●	Serie
Dynamische Stabilitätskontrolle (DSC) mit erweiterten Umfängen	●	●	●	Serie
Dynamische Traktions Control (DTC)	●	●	●	Serie
Doppeltonfanfare	●	●	●	Serie
Überrollschutzsystem	●	●	●	Serie
2VB Reifendruck-Kontrolle	●	●	●	Serie
Reifen Pannen Anzeige	●	●	●	Serie
Stoßfängersystem	●	●	●	Serie
Stoßfängersystem, reversible Oberflächen	●	●	●	Serie
428 Warndreieck mit Erste-Hilfe-Set	●	●	●	Serie
Crash-Sensor	●	●	●	Serie
478 Kindersitzbefestigung i-Size für Beifahrer	●	●	●	Serie
2VC Reifenpannenset	●	●	●	Serie

ORIGINAL BMW ZUBEHÖR



**18" M Leichtmetallräder
Doppelspeiche 798 M,
Orbitgrau**

Allwetter-Fußmatten vorn

Die passgenauen, strapazierfähigen BMW Allwetter-Fußmatten mit hochgezogenem Rand und formschönem Design schützen den Fußraum vor Feuchtigkeit und Schmutz. Die Fußmatten sind in Schwarz optisch passend zur Interieurwelt gestaltet und unterstreichen so den individuellen Charakter des Fahrzeugs.



**17" Leichtmetallräder V-Speiche 768,
Ferricgrau**



ORIGINAL BMW ZUBEHÖR

Preise in €
inkl. 20%
MwSt.

Bei den nachfolgend aufgeführten Winterkomplettradsätzen handelt es sich um Mindestgrößen (Dimensionen). Über das komplette Angebots-Sortiment informiert Sie gerne Ihr BMW Partner.

Winter-Komplettradsatz (4 Stück)

auf
Anfrage

17" Leichtmetallräder V-Speiche 768, Ferricgrau

Bridgestone Bereifung vorn: 7,5J x 17 / Bereifung 225/50 R17, hinten: 8J x 17 / Bereifung 225/50 R17

18" M Leichtmetallräder Doppelspeiche 798 M, Orbitgrau

Continental Bereifung vorn: 8,5J x 18 / Bereifung 255/40 R18, hinten: 9J x 18 / Bereifung 255/40 R18

Nabenabdeckung

100,00

Ventilkappen

Satz Ventilkappen (4x) mit BMW Logo

30,00

Satz Ventilkappen (4x) mit BMW M Logo

30,00

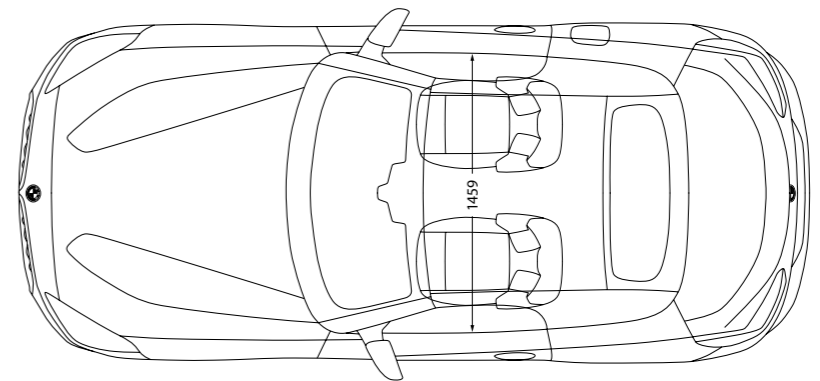
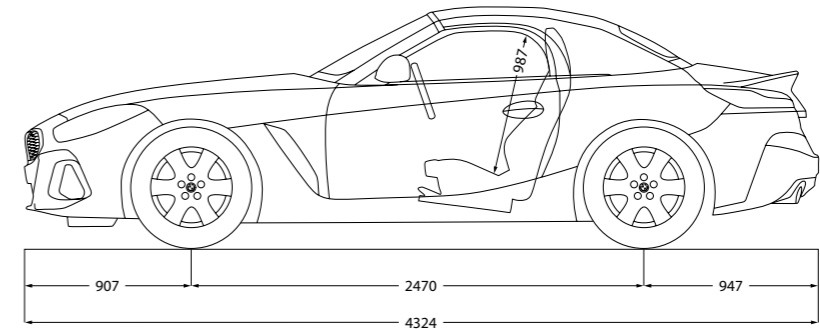
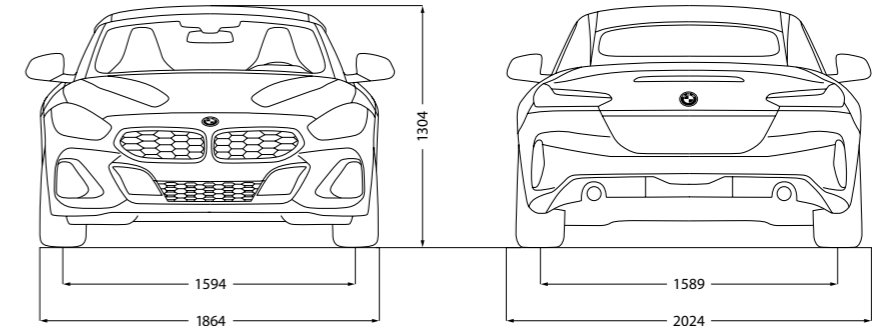
Allwetter-Fußmatten

vorn

90,00

BMW Z4 ROADSTER

		sDrive20i	sDrive30i	M40i
Gewicht				
Leergewicht EG ¹	kg	1510 [1525]	[1545]	[1640]
Zulässiges Gesamtgewicht	kg	1725 [1740]	[1760]	[1860]
Zuladung	kg	290 [290]	[290]	[295]
Gepäckraumvolumen	l	281	281	281
Motor²				
Zylinder/Ventile		4/4	4/4	6/4
Hubraum	cm ³	1998	1998	2998
Nennleistung/ Nenn Drehzahl	kW (PS)/ 1/min	145 (197)/4500 – 6500	190 (258)/5000 – 6500	250 (340)/5000 – 6500
Max. Drehmoment/Drehzahl	Nm/l/min	320/1450 – 4200	400/1550 – 4400	500/1600 – 4500
Kraftübertragung				
Antriebsart		Hinterrad	Hinterrad	Hinterrad
Seriengeräte		6-Gang Manuell	8-Gang Steptronic Sport	8-Gang Steptronic Sport
Fahrleistung				
Höchstgeschwindigkeit	km/h	241 [240]	[250] ⁴	[250] ⁴
Beschleunigung 0–100 km/h	s	6,8 [6,6]	[5,4]	[4,5]
Verbrauch^{2,3} – Alle Motoren erfüllen die Euro 6d Abgasnorm				
Kombiniert (WLTP)	l/100 km	7,4–7,1 [7,3–6,9]	[7,4–7,0]	[8,0–7,8]
CO ₂ -Emissionen kombiniert (WLTP)	g/km	167–159 [164–157]	[167–159]	[181–175]
Tankinhalt, ca.		52	52	52
Räder/Reifen				
Reifendimension		225/50 R 17 94 W vorn 255/45 R 17 98 W hinten	225/50 R 17 94 W vorn 255/45 R 17 98 W hinten	255/40 ZR 18 95 Y vorn 275/40 ZR 18 99 Y hinten
Raddimension		7,5J x17 vorn 8,5J x17 hinten	7,5J x17 vorn 8,5J x17 hinten	9J x18 vorn 10J x18 hinten
Material		Leichtmetall	Leichtmetall	Leichtmetall



Angaben in [] gelten für Fahrzeuge mit Steptronic Getriebe.
Alle Maßangaben der technischen Zeichnung in Millimeter.

¹ Das EG-Leergewicht bezieht sich auf ein Fahrzeug mit serienmäßiger Ausstattung und beinhaltet keine Sonderausstattungen. Im Leergewicht sind 90 % Tankfüllung sowie 75 kg für den Fahrer berücksichtigt. Optionale Ausstattungen können das Gewicht des Fahrzeugs, die Nutzlast sowie bei Einfluss auf die Aerodynamik die Höchstgeschwindigkeit verändern.

² Angaben zu Leistung für Benzinmotoren beziehen sich auf den Betrieb mit ROZ 98 Kraftstoff. Angaben zu Verbrauch beziehen sich auf den Betrieb mit Referenzkraftstoff gemäß VO (EU) 2007/715. Kraftstoffqualitäten bleifrei ROZ 91 und höher mit einem maximalen Ethanol-Anteil von 10 % (E10) sind zulässig. BMW empfiehlt die Verwendung von Superbenzin bleifrei ROZ 95.

³ Die angegebenen Verbrauchs- und CO₂-Angaben wurden nach dem vorgeschriebenen Messverfahren des WLTP-Zyklus (World Harmonized Light Duty Vehicles Test Procedure) gemäß VO (EG) Nummer 715/2007 und VO (EU) 2017/1151 ermittelt. Die Angaben beziehen sich grundsätzlich auf ein Fahrzeug mit Basisausstattung. Allenfalls gewählte Sonderausstattungen, die durch den Hersteller als Ersatz von Teilen der Grundausstattung geliefert werden, können diese Werte erhöhen und differieren diese daher auch je nach Modell und Motorisierung. Darüber hinaus können auch nachträgliche Sonderausstattungen und Zubehör relevante Fahrzeugparameter, wie z.B. Gewicht, Rollwiderstand und Aerodynamik verändern und sich dadurch abweichende Verbrauchswerte und CO₂-Emissionen ergeben. Für die Bemessung von Steuern und anderen fahrzeugbezogenen Abgaben, die (auch) auf den CO₂-Ausstoß abstellen, können daher andere als die hier angegebenen Werte gelten. Die Angaben beziehen sich daher nicht auf das konkrete Fahrzeug und sind nicht Bestandteil des Angebots, sondern dienen allein Vergleichszwecken zwischen den verschiedenen Fahrzeugtypen. Weitere Informationen zum WLTP-Messverfahren finden Sie unter: <https://www.bmw.at/de/topics/fascination-bmw/efficient-dynamics/consumption-emissions.html>. Die CO₂-Effizienzangaben ergeben sich aus der Richtlinie 1999/94/EG sowie dem PKW-VIG und verwenden die Verbrauchs- und CO₂-Werte, welche im Zuge des Genehmigungsverfahrens ermittelt wurden, zur Einstufung. Ein Leitfaden über den Kraftstoffverbrauch, Stromverbrauch und die CO₂-Emissionen, der Daten für alle neuen Personenkraftwagenmodelle enthält, ist kostenlos an allen Verkaufsorten erhältlich. Der Kraftstoffverbrauch bzw. der Stromverbrauch und der CO₂-Ausstoß eines Fahrzeugs sind nicht nur von der effizienten Nutzung des Kraftstoffes durch das Fahrzeug, sondern auch vom Fahrstil sowie von anderen nicht technischen Faktoren abhängig. CO₂ ist das für die Erderwärmung hauptsächlich verantwortliche Treibhausgas. Darüber hinaus können weitere Details zum konkreten Fahrzeug der beim Händler aufliegenden Typengenehmigung entnommen werden.

⁴ Elektronisch abgeregelt.

Die Angaben Kraftstoffverbrauch, CO₂-Emissionen und Effizienzklasse gelten in Abhängigkeit von der gewählten Räderkategorie und Sonderausstattung. Den fahrzeugindividuellen Verbrauchswert nach WLTP erhalten Sie im BMW Online-Konfigurator unter www.bmw.at/konfigurator oder bei Ihrem BMW Partner.

Die technischen Daten, Verbrauchswerte und Anhängelasten beziehen sich nur auf ein Fahrzeug mit ab Werk verbauter Serien- und Sonderausstattung. Nachträglich gebaute Zubehör- bzw. Anbauteile sind nicht berücksichtigt.

GUT FÜR ÖSTERREICH.

Die BMW Group.
Gemeinsam stark für unser Land.

**BMW
GROUP**



**BMW GROUP.
GUT FÜR ÖSTERREICH.**



Steyr

BMW Motoren GmbH



Salzburg

BMW Vertriebs GmbH

BMW Austria GmbH

BMW Financial Services

Alphabet Austria Fuhrparkmanagement GmbH



Weitere Informationen unter
<https://www.bmwgroup.com/austria/de.html>



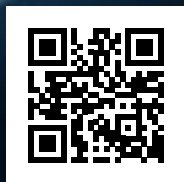
YOUR WORLD. MY BMW.

JETZT DIE MY BMW APP
HERUNTERLADEN.

Die direkte Verbindung zu Ihrem Fahrzeug und zur Welt von BMW: Mit der neuen My BMW App ganz bequem den Fahrzeugstatus checken, auf Funktionen aus der Ferne zugreifen, einen Servicetermin vereinbaren, Fahrten planen und vieles mehr – so wird die App zu Ihrem täglichen Mobilitätsbegleiter.

Probieren Sie es gleich aus und installieren Sie die **My BMW App** aus Ihrem App-Store.

Scannen Sie dazu den QR-Code oder klicken Sie auf das App-Icon.



Schon gewusst?

Wenn Sie sich einmalig mit der My BMW App im Fahrzeug anmelden, passen sich alle personalisierten Einstellungen wie z. B. Sitz, Außenspiegel und Navigation über Ihr Profil bei jeder Fahrt automatisch an Sie an.

Voraussetzung ist die Ausstattung ConnectedDrive Services und ein kompatibles Smartphone. Die Verfügbarkeit und die Funktionen der My BMW App sind abhängig vom Fahrzeugmodell und können je nach Markt variieren. Detaillierte Informationen erhalten Sie unter www.bmw.at