



T H E

X
I
X

JÄNNER 2025

Feature	04
Highlights	08
Reichweiten & Ladezeiten	10
Förderungen	12
Fahrzeugpreise	14
Modellvarianten	16
Farben & Felgen	20
Ausstattungs Pakete	24
Ausstattungen	26
Service	37
Zubehör	38
Technische Daten	40



PIONIER EINES
NEUEN ZEITALTERS.
DER BMW iX.



BMW Live Cockpit Professional

Durch das BMW Live Cockpit Professional erstreckt sich ein rahmenloses BMW Curved Display, das ein 12,3" Instrumentendisplay und ein 14,9" Touch-Display vereint. Zusätzlich werden relevante Informationen mittels BMW Head-Up Display in die Frontscheibe projiziert. Augmented View eröffnet im Touch-Display ein innovatives Zielführungserlebnis.

DER ERSTE
BMW iX M60.

Abbildung zeigt Lackierung in BMW Individual Storm Bay metallic.

LIEBLINGSORT
AUF RÄDERN.
DER BMW iX.



Interieurdesign

Der Innenraum des BMW iX ist ein einzigartiger Ort der Entspannung und in seiner Architektur angelehnt an modernes Interieurdesign. Seine Elemente, wie beispielsweise das flache Armaturenbrett, das darauf platzierte große BMW Curved Display oder die schlanken Sitze, wirken mit ihrer wertigen Farb- und Materialwahl wie Möbelstücke.

HIGHLIGHTS SONDERAUSSTATTUNG



BMW Laserlicht

Das BMW Laserlicht kombiniert den LED-Matrix-Scheinwerfer inkl. des blendfreien Fernlichtassistenten BMW Selective Beam mit einem dynamischen Laser. Das dynamische Laserlicht folgt dem Straßenverlauf im Fernlichtmodus und homogenisiert die Ausleuchtung erstmals auch im Abblendbetrieb. Der blendfreie Fernlichtassistent ermöglicht ein Ausblenden von vorausfahrenden Fahrzeugen und Gegenverkehr über mehrere Lichtkanäle.



BMW Live Cockpit Professional

Das BMW Live Cockpit Professional bietet eine rahmenlose und flächenbündig gekrümmte Displaykombination, bestehend aus einem 12,3" Instrumentendisplay und einem beeindruckenden 14,9" Touch-Display. Zusätzlich projiziert das BMW Head-Up Display relevante Informationen direkt in Ihr Blickfeld.



Panorama-Glasdach Sky Lounge

Das Panorama-Glasdach Sky Lounge erzeugt mit einer weiten Glasfläche ein großzügiges Raumgefühl. Auf Knopfdruck wird das Glas opak oder transparent. Eine Polymerfolie im mehrschichtigen Aufbau des Glasdachs enthält Flüssigkristalle, die sich unter elektrischer Spannung so ausrichten, dass sichtbares Licht durchgelassen wird. Beim Abschalten der Spannung wird das Glas opak und undurchsichtig.



Harman Kardon Surround Sound System

Surround Sound der Oberklasse: Das klanglich herausragende Harman Kardon Surround Sound System erzeugt bereits bei geringer Lautstärke ein Klangbild, das Klangfarben, Instrumente und musikalische Feinheiten bis in die Details hinein nuanciert wahrnehmbar darstellt.

Exterieur Line Titanbronze

Die Exterieur Line Titanbronze verleiht dem Fahrzeug mit Zierteilen in Titanbronze eine unverwechselbare, luxuriöse Erscheinung. Der Umfang variiert je nach Ausstattungsvariante, ob Basisausführung oder mit Sportpaket. In beiden Fällen werden neben den Türgriffen und den Unterseiten der Fensterschichtabdeckung das Muster der BMW Niere und der Modellschriftzug am Heck in Titanbronze ausgeführt.



BMW Natural Interaction

BMW Natural Interaction interpretiert Ihre Sprache, Gestik und Blicke und leitet daraus Anweisungen ab. Mit einzelnen Gesten steuern Sie Fahrzeugfunktionen wie Audioanlage, Navigation oder Telefon, statt in Menüs zu suchen und auszuwählen. Die Bedienung wird einfacher und lenkt weniger ab. Auch das Touch-Display wird einfacher zu benutzen, weil das System schnell erkennt, was Sie möchten.



REICHWEITEN & LADEZEITEN



über 630 KM Reichweite**

Mit einer Reichweite von 632 km ist der BMW iX xDrive50 (BMW iX xDrive40: 435 km) ideal für die Stadt und für Langstrecken. Dank seiner hocheffizienten Bauweise verfügt er über einen äußerst geringen Energieverbrauch von nicht mehr als 22 kWh und eine hervorragende Aerodynamik mit einem herausragenden cw-Wert von 0,25, der in seinem Fahrzeugsegment unerreicht ist. Wird der BMW iX im My-Mode Efficient gefahren, steigert dies seine eindrucksvolle Effizienz noch zusätzlich.

LADEZEITEN für 100 km Reichweite

01:41h

Zuhause laden für 100 km Reichweite.

01:41h – Wallbox (11kW)

01:41h – Flexible Fast Charger (11kW) an Industriesteckdose

08:31h – Standardladekabel oder Flexible Fast Charger (2,3kW) an Haushaltssteckdose

00:06h

Unterwegs laden für 100 km Reichweite.

00:06h – High-Power Ladestation (max. Leistung)

00:21h – Schnellladestation (50 kW)

00:51h – AC-Ladestation (max. Leistung)

ALLE FAKTEN ÜBER BMW ELEKTROFAHRZEUGE ENTDECKEN

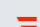
Erleben Sie ein ganz neues Gefühl reiner Fahrfreude: Denn nichts ist vergleichbar mit dem beinahe lautlosen Gleiten durch den Stadt- oder Überlandverkehr, dem sofortigen Ansprechen des Motors und einer einzigartigen Beschleunigung aus dem Stand. Und das alles abgas- und lokal emissionsfrei. Entdecken Sie mit uns die Welt der BMW Elektrofahrzeuge.

Besuchen Sie uns unter www.bmw.at

E-MOBILITÄTS-FÖRDERUNG

Für E-Pkw mit reinem Elektroantrieb und Brennstoffzelle

Förderangebote für Privatpersonen

 Bundesministerium
Klimaschutz, Umwelt,
Energie, Mobilität,
Innovation und Technologie

Elektro-Pkw

Der E-Mobilitätsbonus für Elektro-Pkw ist eine gemeinsame Förderaktion von BMK mit den Automobilimporteuren für Fahrzeuge der Klassen M1 und N1:

- E-Pkw mit reinem Elektroantrieb (BEV) und Brennstoffzelle (FCEV)
2.000 Euro Automobilimporteure + 3.000 Euro BMK insgesamt 5.000 Euro pro Fahrzeug

Der Anteil der Automobilimporteure wird vom Netto-Listenpreis ergänzend zu den üblichen gewährten Rabatten in Abzug gebracht. Voraussetzung: maximal 60.000 Euro Brutto-Listenpreis (Basismodell). PHEV, REX, REEV sind nicht förderfähig.

Private E-Ladeinfrastruktur

Die private Ladeinfrastruktur ist weiterhin mit einem gemeinsamen Antrag zusammen mit einem privaten E-Fahrzeugkauf und auch unabhängig vom Fahrzeugkauf als reine E-Ladeinfrastruktur-Förderung förderbar.

- Wallbox (Heimladestation) oder intelligentes 3-phasiges Ladekabel in einem Ein-oder Zweifamilienhaus insgesamt 600 Euro BMK pro Wallbox bzw. intelligenten Ladekabel
- Intelligente kommunikationsfähige Ladestation bei Installation in einem Mehrparteienhaus als Einzelanlage insgesamt 900 Euro BMK pro kommunikationsfähiger Ladestation
- Intelligente kommunikationsfähige Ladestation mit Lastmanagement bei Installation in einem Mehrparteienhaus als Teil einer Gemeinschaftsanlage insgesamt 1.800 Euro BMK pro kommunikationsfähiger Ladestation als Teil einer Gemeinschaftsanlage



Förderangebote für Betriebe, Gebietskörperschaften und Vereine

Förderungsmittel werden ausschließlich für folgende Unternehmen und sonstige unternehmerisch tätige Organisationen, Gebietskörperschaften, Vereine und konfessionelle Einrichtungen bereitgestellt: soziale Einrichtungen, E-Taxi, E-Carsharing, Fahrschulen

Elektro-Pkw

Der E-Mobilitätsbonus für Elektro-Pkw ist eine gemeinsame Förderaktion von BMK mit den Automobilimporteuren für Fahrzeuge der Klassen M1:

- E-PKW mit reinem Elektroantrieb (BEV) und Brennstoffzelle (FCEV), N1≤2,0 to t^{zG} 1.000 Euro Automobilimporteure + 1.000 Euro BMK insgesamt 2.000 Euro pro Fahrzeug

Der Anteil der Automobilimporteure wird vom Netto-Listenpreis ergänzend zu den üblichen gewährten Rabatten in Abzug gebracht. Voraussetzung: maximal 60.000 Euro Brutto-Listenpreis (Basismodell). PHEV, REX, REEV sind nicht förderfähig.



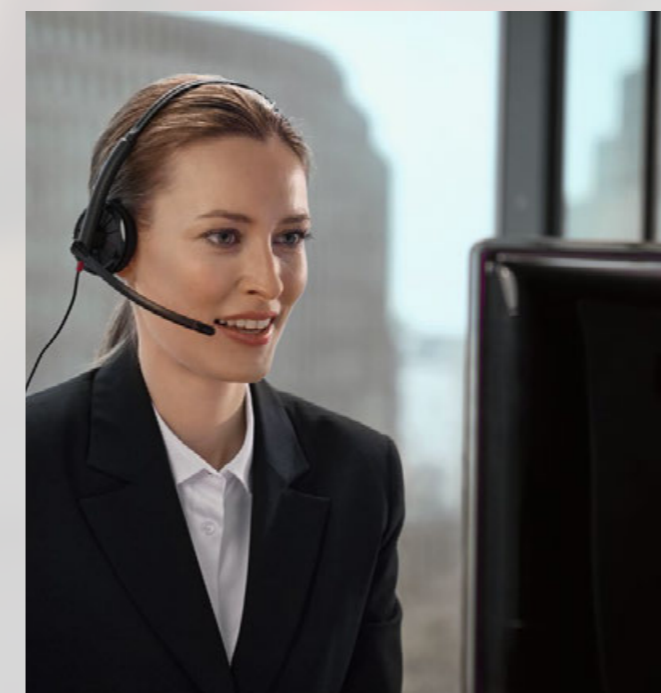
Wie kommen Private, Betriebe, Gebietskörperschaften und Vereine zur Förderung?

Als Abwicklungsstelle für alle Förderungen des Klima- und Energiefonds fungiert die KPC (Kommunalkredit Public Consulting GmbH).

Hilfestellung bei der Fördereinreichung für Betriebe, Gebietskörperschaften und Vereine bietet das klimaaktiv mobil Programm – www.klimaaktivmobil.at

Alle Voraussetzungen und Details sowie Registrierung und Einreichung von Förderanträgen unter www.umweltfoerderung.at Rechnungen, die die geforderten Voraussetzungen erfüllen, können anerkannt werden.

Stand: März 2024



Modell	Modellcode	Motor	Getriebe	kW	PS	Strom-Verbrauch kombiniert kWh/100 km
BMW iX Vollelektrisch						
iX xDrive40	11CF	E-Motor	AT	240	326	19,4
iX xDrive50	21CF	E-Motor	AT	385	523	19,6
iX M60	31CF	E-Motor	AT	397	540	22

bei temporärer Leistungsüberhöhung < 10 Sekunden bis zu 455 kW und 619 PS

Elektr. Reichweite (WLTP)	CO ₂ -Emission ¹⁾ kombiniert g/km	Abgasnorm ³⁾	Sachbezug	NoVA* in %	Listenpreis € exkl. MwSt. und NoVA	Listenpreis € inkl. MwSt., NoVA und Bonus/Malus*
435km	0	ZEV ^{2),3)}	0%	0%	67.960,00	81.552,00
632km	0	ZEV ^{2),3)}	0%	0%	88.090,00	105.708,00
562km	0	ZEV ^{2),3)}	0%	0%	115.210,00	138.252,00

Unverbindliche, nicht kartellierte Richtpreise ab Salzburg inkl. Frachtpauschale. Die angegebenen Preise und Leasingentgelte gelten für die in Österreich angebotenen / lieferbaren Modelle bzw. Ausstattungsvarianten und sind – vorbehaltlich von Änderungen in Konstruktion und Ausstattung und hinsichtlich Druckfehler und Irrtümer – bis zum Erscheinen einer neuen Preisliste gültig. Preisstand 01/2025. Die Sonderausstattungspreise sind Listenpreise ohne NoVA und ohne 20% MwSt., zur Errechnung der Bruttopreise sind der modellabhängige Faktor für die NoVA sowie die 20% MwSt. hinzuzurechnen. NoVA = Norm-Verbrauchs-Abgabe (Zulassungsabgabe); MwSt = 20%; A = Automatik

Unsere Empfehlung für ein noch größeres BMW Erlebnis.



¹⁾ Nutzung von Strom aus regenerativen Quellen vorausgesetzt.

²⁾ Zero Emission Vehicle

³⁾ Die angegebenen Verbrauchs- und CO₂-Angaben wurden nach dem vorgeschriebenen Messverfahren des WLTP-Zyklus (World Harmonized Light Duty Vehicles Test Procedure) gemäß VO (EG) Nummer 715/2007 und VO (EU) 2017/1151 ermittelt. Die Angaben beziehen sich grundsätzlich auf ein Fahrzeug mit Basisausstattung. Allenfalls gewählte Sonderausstattungen, die durch den Hersteller als Ersatz von Teilen der Grundausstattung geliefert werden, können diese Werte erhöhen und differieren diese daher auch je nach Modell und Motorisierung. Darüber hinaus können auch nachträgliche Sonderausstattungen und Zubehör relevante Fahrzeugparameter, wie z. B. Gewicht, Rollwiderstand und Aerodynamik verändern und sich dadurch abweichende Verbrauchswerte und CO₂-Emissionen ergeben. Für die Bemessung von Steuern und anderen fahrzeugbezogenen Abgaben, die (auch) auf den CO₂-Ausstoß abstellen, können daher andere als die hier angegebenen Werte gelten. Die Angaben beziehen sich daher nicht auf das konkrete Fahrzeug und sind nicht Bestandteil des Angebots, sondern dienen allein Vergleichszwecken zwischen den verschiedenen Fahrzeugtypen. Weitere Informationen zum WLTP-Messverfahren finden Sie unter: <https://www.bmw.at/de/topics/fascination-bmw/efficient-dynamics/consumption-emissions.html>

Die CO₂-Effizienzangaben ergeben sich aus der Richtlinie 1999/94/EG sowie dem PKW-VIG und verwenden die Verbrauchs- und CO₂-Werte, welche im Zuge des Genehmigungsverfahrens ermittelt wurden, zur Einstufung. Ein Leitfaden über den Kraftstoffverbrauch, Stromverbrauch und die CO₂-Emissionen, der Daten für alle neuen Personenkraftwagenmodelle enthält, ist kostenlos an allen Verkaufsorten erhältlich. Der Kraftstoffverbrauch bzw. der Stromverbrauch und der CO₂-Ausstoß eines Fahrzeugs sind nicht nur von der effizienten Ausnutzung des Kraftstoffes durch das Fahrzeug, sondern auch vom Fahrstil sowie von anderen nicht technischen Faktoren abhängig. CO₂ ist das für die Erderwärmung hauptsächlich verantwortliche Treibhausgas. Darüber hinaus können weitere Details zum konkreten Fahrzeug der beim Händler aufliegenden Typengenehmigung entnommen werden.

Die angegebenen Preise gelten für die in Österreich angebotenen / lieferbaren Modelle bzw. Ausstattungsvarianten.

* Die angeführten Listenpreise berücksichtigen die im NoVA-Gesetz aktuell gültigen gesetzlichen Bestimmungen.

Sie möchten mehr über die attraktiven Finanzdienstleistungen von BMW Financial Services erfahren? Informationen und aktuelle Angebote finden Sie unter www.bmw.at

BASISVARIANTE



ENTHALTENE AUSSTATTUNGEN

4U9	Akustischer Fußgängerschutz
5AL	Active Protection
1GQ	20" Aerodynamikräder 1002 Dunkelgrau matt 8,5J x 20 mit Bereifung 235/60 R 20
SA	Interieurdesign Atelier
4UR	Ambientes Licht
5AC	Fernlichtassistent
4T8	Erweitertes Außenspiegelpaket
544	Geschwindigkeitsregelung mit Bremsfunktion
5DM	Parking Assistant
5AS	Driving Assistant
4V1	BMW IconicSounds Electric
494	Sitzheizung für Fahrer und Beifahrer Klimaautomatik mit 2,5-Zonenregelung
302	Alarmanlage
6NX	Wireless Charging Ablage
322	Komfortzugang
6U3	BMW Live Cockpit Professional inkl. Alarmanlage

SPORTPAKET



MODELLPREISE

EUR
ohne MwSt.

330	Sportpaket	2.520,-
-----	------------	----------------

ENTHALTENE AUSSTATTUNGEN

300	Lackierung Alpinweiß uni
1LF	21" Aerodynamikräder 1012 Bicolor 3D-Glanzschliff Midnight grey metallic 9J x 21 mit Bereifung 255/50 R 21
9T8	Spezifische Zusatzzumfänge Sportpaket

OPTIONAL WÄHLBARE AUSSTATTUNGEN

EUR
ohne MwSt.

1LH	21" Aerodynamikräder 1011 Bicolor Gunmetal grey 9J x 21 mit Bereifung 255/50 R 21	-,-
1LL	21" Aerodynamikräder 1010 Bicolor 3D-Glanzschliff Gunmetal grey 9J x 21 mit Bereifung 255/50 R 21	-,-

AUSSTATTUNGEN MIT PREISVORTEIL

EUR
ohne MwSt.

1LB	22" Aerodynamikräder 1021 Multicolor 3D-Glanzschliff Frozen Midnight grey 9,5J x 22 mit Bereifung 275/40 R 22	965,-
1LD	22" Aerodynamikräder 1020 Bicolor 3D-Glanzschliff Jetblack 9,5J x 22 mit Bereifung 275/40 R 22	965,-

Weitere Ausstattungen finden Sie ab Seite 26

Unsere Empfehlung für ein noch größeres BMW Erlebnis.

iX M60



ENTHALTENE AUSSTATTUNGEN

1LF	21" Aerodynamikräder 1012 Bicolor 3D-Glantzschliff Midnight grey metallic 9J x 21 mit Bereifung 255/50 R 21
9T8	Spezifische Zusatzumfänge Sportpaket
3M1	M Sportbremse, dunkelblau metallic
5AZ	BMW Laserlicht
5DW	Parking Assistant Professional
SC	Interieurdesign Suite
4AA	Dachhimmel Anthrazit
453	Aktive Sitzbelüftung vorn
4FM	Multifunktionssitze für Fahrer und Beifahrer
4NB	Klimaautomatik mit 4-Zonenregelung
4HC	Wärmekomfort Paket
6U7	BMW Natural Interaction
6F1	Bowers & Wilkins Diamond Surround Sound System



OPTIONAL WÄHLBARE AUSSTATTUNGEN

		EUR ohne MwSt.
1LH	21" Aerodynamikräder 1011 Bicolor Gunmetal grey 9J x 21 mit Bereifung 255/50 R 21	---
1LL	21" Aerodynamikräder 1010 Bicolor 3D-Glantzschliff Gunmetal grey 9J x 21 mit Bereifung 255/50 R 21	---
SB	Interieurdesign Loft	---

AUSSTATTUNGEN MIT PREISVORTEIL

		EUR ohne MwSt.
1LB	22" Aerodynamikräder 1021 Multicolor 3D-Glantzschliff Frozen Midnight grey 9,5J x 22 mit Bereifung 275/40 R 22	965,-
1LD	22" Aerodynamikräder 1020 Bicolor 3D-Glantzschliff Jetblack 9,5J x 22 mit Bereifung 275/40 R 22	965,-
1EV	22" M Aerodynamikräder 1023 Bicolor Titanbronze 3D-Glantzschliff Jetblack 9,5J x 22 / Bereifung 275/40 R 22	1.260,-
407	Panorama-Glasdach Sky Lounge	2.435,-
323	Soft-Close-Automatik	545,-
3AC	Anhängerkupplung	1.010,-

Weitere Ausstattungen finden Sie ab Seite 26

FARBWELT EXTERIEUR



A90 Sophistograu
Brillanteffekt metallic



C57 Aventurinrot metallic



300 Alpinweiß uni



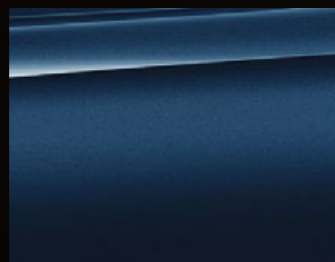
475 Saphirschwarz metallic



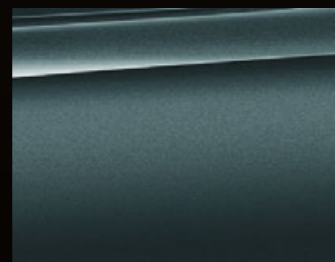
A96 Mineralweiß metallic



C4A Oxidgrau metallic



C1M Phytioncblau



C35 Blue Ridge Mountain



BMW Individual C3N
Storm Bay metallic

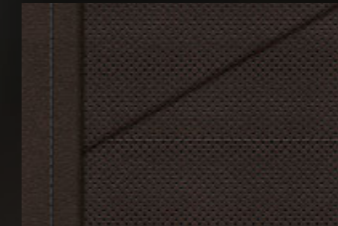
FARBWELT INTERIEUR

INTERIEURDESIGN ATELIER

Sitzbezüge, Instrumententafel und Mittelkonsole in Sensatec. Akzentkomponenten und Bedienelemente in Goldbronze.



SACX Oyster



SAMY Mokka



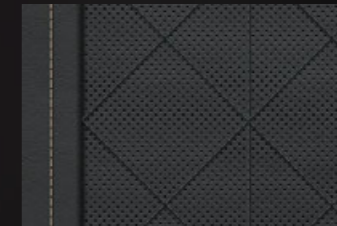
SASW Schwarz

INTERIEURDESIGN SUITE

Sitzbezüge, Instrumententafel und Mittelkonsole in Naturleder. Zusätzliche Akzentkomponenten in den Kopfstützen in Goldbronze.



SCIC Castanea



SCHA Amido

INTERIEURDESIGN LOFT



SBJG Stonegrey

RÄDER



1EV/1EW 22" M Aerodynamikräder 1023
Bicolor Titanbronze 3D-Glantzschliff, Jetblack



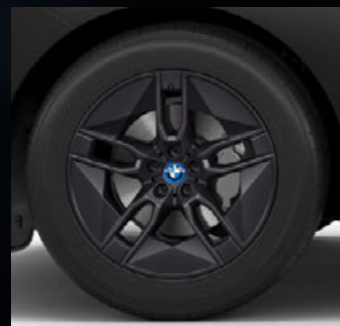
1LF 21" Aerodynamikräder
1012 Bicolor 3D-Glantzschliff,
Midnight grey metallic



1LB/1LC 22" Aerodynamik-
räder 1021 Multicolor
3D-Glantzschliff



1LH 21" Aerodynamikräder
1011 Bicolor, Gunmetal grey



1GQ 20" Aerodynamikräder
1002 Dunkelgrau matt, Frozen
Midnight Grey



1LL 21" Aerodynamikräder 1010 Bicolor 3D-Glantzschliff,
Gunmetal grey



1LD/1LE 22" Aerodynamikräder 1020 Bicolor 3D-Glantzschliff, Jetblack

AUSSTATTUNGSPAKETE



83%
unserer Kunden entscheiden sich für dieses Paket.

Österreich-Paket

- Wärmekomfort Paket
- Klimaautomatik mit 4-Zonenregelung
- Parking Assistant Plus

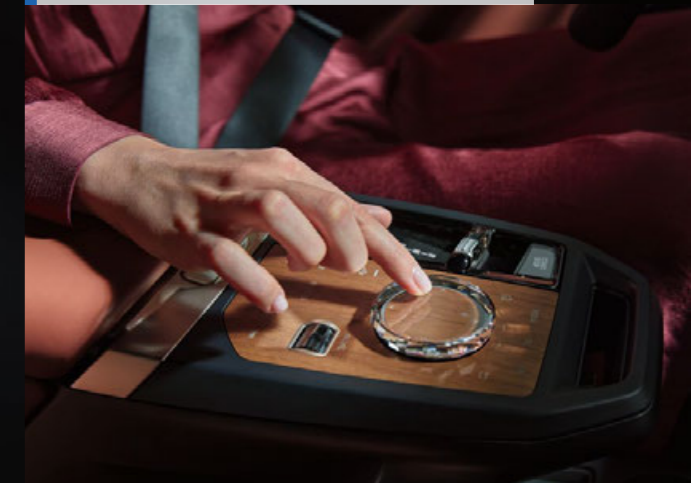


Edition Essence

- Klimaautomatik mit 4-Zonenregelung
- Harman Kardon Surround Sound System
- Parking Assistant Plus
- Driving Assistant Professional
- BMW Natural Interaction
- Personal eSIM

Edition Ultimate

- Anhängerkupplung
- Panorama-Glasdach Sky Lounge
- Wärmekomfort Paket
- Klimaautomatik mit 4-Zonenregelung
- Parking Assistant Plus
- Driving Assistant Professional
- Dachhimmel anthrazit
- Harman Kardon Surround Sound System
- BMW Natural Interaction
- Soft-Close-Automatik für Türen
- Personal eSIM



68%
unserer Kunden entscheiden sich für dieses Paket.

Innovations-Paket

- Driving Assistant Professional
- BMW Laserlicht
- BMW Natural Interaction



37%
unserer Kunden entscheiden sich für dieses Paket.

First Class Paket

- Panorama-Glasdach Sky Lounge
- Sonnenschutzverglasung
- Interieurapplikationen Clear&Bold
- Dachhimmel anthrazit

AUSSTATTUNGSPAKETE		iX xDrive40	iX xDrive50	iX M60	EUR ohne MwSt.
Z70	Österreich-Paket inkl. „4HC“ Wärmekomfort Paket, „4NB“ Klimaautomatik mit 4-Zonenregelung, „5DN“ Parking Assistant Plus ⚡ nicht mit „ZPA“ Edition Essence, „ZPC“ Edition Ultimate	o	o		1.970,-
ZGI	Innovations-Paket inkl. „5AU“ Driving Assistant Professional, „5AZ“ BMW Laserlicht, „6U7“ BMW Natural Interaction ⚡ nicht mit „ZPA“ Edition Essence, „ZPC“ Edition Ultimate	o	o		2.980,-
ZFC	First Class Paket inkl. „407“ Panorama-Glasdach Sky Lounge, „420“ Sonnenschutzverglasung, „42A“ Interieurapplikationen Clear&Bold zusätzliche Inhalte für Inhalte für iX xDrive40, iX xDrive50: „4AA“ Dachhimmel anthrazit ⚡ nicht mit „ZPA“ Edition Essence, „ZPC“ Edition Ultimate	o	o		3.660,-
				o	3.380,-
330	Sportpaket inkl. „9T8“ Spezifische Zusatzumfänge Sportpaket, „475“ Black Sapphire metallic, „C57“ Aventurinrot metallic, „C35“ Blue Ridge Mountain metallic, „300“ Alpinweiß uni, „C1M“ Pythonicblau metallic, „C3N“ BMW Individual Storm Bay metallic, „A96“ Mineralweiß metallic, „C4A“ Oxidgrau metallic, „A90“ Sophistograu Brillanteffekt metallic	o	o		2.520,-
ZIX	Edition Sport inkl. „457“ Black Sapphire metallic, „C57“ Aventurinrot metallic, „C35“ Blue Ridge Mountain metallic, „300“ Alpinweiß uni, „C1M“ Pythonicblau metallic, „C3N“ BMW Individual Storm Bay metallic, „A96“ Mineralweiß metallic, „C4A“ Oxidgrau metallic, „A90“ Sophistograu Brillanteffekt metallic ⚡ nur mit „330“ Sportpaket	o	o		-2.520,-
ZPA	Edition Essence inkl. „4NB“ Klimaautomatik mit 4-Zonenregelung, „688“ Harman Kardon Surround Sound System, „5DN“ Parking Assistant Plus (alternativ: „5DW“ Parking Assistant Professional), „5AU“ Driving Assistant Professional, „6U7“ BMW Natural Interaction, „6PA“ Personal eSIM ⚡ nicht mit „Z70“ Österreich-Paket, „ZGI“ Innovations-Paket, „ZFC“ First Class Paket, „ZPC“ Edition Ultimate	o			3.380,-
ZPC	Edition Ultimate inkl. „3AC“ Anhängerkupplung, „407“ Panorama-Glasdach Sky Lounge, „6PA“ Personal eSIM zusätzliche Inhalte für iX xDrive40, iX xDrive50: „4HC“ Wärmekomfort Paket, „4NB“ Klimaautomatik mit 4-Zonenregelung, „5AU“ Driving Assistant Professional, „5DN“ Parking Assistant Plus (alternativ: „5DW“ Parking Assistant Professional), „688“ Harman Kardon Surround Sound System, „6U7“ BMW Natural Interaction, „4AA“ Dachhimmel anthrazit zusätzliche Inhalte für iX xDrive50, iX M60: „323“ Soft-Close-Automatik für Türen ⚡ nicht mit „Z70“ Österreich-Paket, „ZGI“ Innovations-Paket, „ZFC“ First Class Paket, „ZPA“ Edition Essence	o			8.260,-
			o		8.180,-
				o	3.930,-
		o	o	o	

EXTERIEUR		iX xDrive40	iX xDrive50	iX M60	EUR ohne MwSt.
UNI-LACK					
300	Alpinweiß uni	o	o	o	–,-
METALLIC-LACK					
475	Saphirschwarz in Verbindung mit „ZIX“ Edition Sport	o	o	o	925,- –,-
A90	Sophistograu Brillanteffekt in Verbindung mit „ZIX“ Edition Sport	o	o	o	925,- –,-
A96	Mineralweiß metallic ⚡ nur mit „9T8“ Spezifische Zusatzumfänge Sportpaket in Verbindung mit „ZIX“ Edition Sport	o	o	o	925,- –,-
C1M	Pythonicblau in Verbindung mit „ZIX“ Edition Sport	o	o	o	925,- –,-
C35	Blue Ridge Mountain in Verbindung mit „ZIX“ Edition Sport	o	o	o	925,- –,-
C4A	Oxidgrau metallic in Verbindung mit „ZIX“ Edition Sport	o	o	o	925,- –,-
C57	Aventurinrot metallic ⚡ nur mit „9T8“ Spezifische Zusatzumfänge Sportpaket in Verbindung mit „ZIX“ Edition Sport	o	o	o	925,- –,-
C3N	BMW Individual Storm Bay metallic ⚡ nur mit „9T8“ Spezifische Zusatzumfänge Sportpaket in Verbindung mit „ZIX“ Edition Sport	o	o	o	1.975,- 1.050,-
AUSSENDESIGN					
225	Heckklappe	●	●	●	Serie
22N	Modellschriftzug	●	●	●	Serie
9T8	Spezifische Zusatzumfänge Sportpaket	o	o	●	–,-
3L7	Exterieur Line Titanbronze Nierengrafik, Stoßfängereinsatz vorn, Seitenfenstergrafik unten, Türgriffe, Diffusoreinsätze vorn und hinten, Modellschriftzug in Titanbronze	o	o	o	515,-
320	Modellschriftzug, Entfall	o	o	o	–,-
3DZ	Entfall Zusatz-Schriftzug außen			o	–,-

INTERIEUR		iX xDrive40	iX xDrive50	iX M60	EUR ohne MwSt.
SC	Interieurdesign Suite Sitzbezüge, Instrumententafel, Mittelkonsole, Mittelarmlehne und Türverkleidung in exklusivem Naturleder mit Gerbung aus getrockneten Kaffeeschalen, Akzentkomponenten und Bedienelemente in Goldbronze, zusätzliche Akzente in Goldbronze in den Kopfstützen	○	○	●	
SCHA	Amido	○	○		2.940,-
				○	-, -
SCIC	Castanea	○	○		2.940,-
				○	-, -
4AA	Dachhimmel anthrazit	○	○	●	335,-
	in Verbindung mit „ZFC“ First Class Paket, „407“ Panorama-Glasdach Sky Lounge, „ZPC“ Edition Ultimate	○	○		-, -
42A	Interieurapplikationen Clear&Bold	○	○	○	965,-
	in Verbindung mit „ZFC“ First Class Paket	○	○	○	-, -
43M	M Interieurakzente Dunkelsilber	○	○	●	-, -
	⚙ nur mit „710“ M Lederlenkrad	○	○		
LENKRÄDER					
73E	Serienlenkrad 2-Speichen-Ausführung, polygone Form	●	●	●	Serie
710	M Lederlenkrad	○	○	●	420,-
	⚙ nur mit „43M“ M Interieurakzente Dunkelsilber	○	○		
722	Lenksäulenverstellung	●	●	●	Serie
248	Lenkradheizung	○	○		250,-
TRANSPORT UND ABLAGE					
413	Gepäckraumtrennetz	●	●	●	Serie
87M	Ablagemöglichkeiten	●	●	●	Serie
80T	Getränkehalter	●	●	●	Serie
81R	Handschuhkasten abschließbar	●	●	●	Serie
80F	Multifunktionshaken	●	●	●	Serie
86R	Verzurrösen	●	●	●	Serie
879	Gepäckraum-Bodenplatte mit integrierter Ablageschale	●	●	●	Serie
3AC	Anhängerkupplung inkl. Anhänger-Stabilisierungskontrolle	○	○	○	1.010,-
	in Verbindung mit „ZPC“ Edition Ultimate	○	○	○	-, -

CONNECTIVITY		iX xDrive40	iX xDrive50	iX M60	EUR ohne MwSt.
901	USB-Anschluss	●	●	●	Serie
964	BMW Controller	●	●	●	Serie
88A	Fahrzeugschlüssel	●	●	●	Serie
950	Condition Based Service	●	●	●	Serie
947	Integrierte Betriebsanleitung	●	●	●	Serie
6NX	Wireless Charging Ablage	●	●	●	Serie
95L	BMW Live Cockpit Plus	●	●	●	Serie
93T	HiFi Lautsprecher-System Professional	●	●	●	Serie
654	DAB-Tuner	●	●	●	Serie
973	BMW iDrive	●	●	●	Serie
6AK	ConnectedDrive Services	●	●	●	Serie
6AF	Gesetzlicher Notruf	●	●	●	Serie
6C4	Connected Package Professional	●	●	●	Serie
6U3	BMW Live Cockpit Professional	●	●	●	Serie
688	Harman Kardon Surround Sound System	○	○	○	1.050,-
	in Verbindung mit „ZPA“ Edition Essence	○			-, -
	in Verbindung mit „ZPC“ Edition Ultimate	○	○		-, -
6F1	Bowers & Wilkins Diamond Surround Sound System	○	○	●	4.580,-
6U7	BMW Natural Interaction	○	○	●	295,-
	in Verbindung mit „ZPA“ Edition Essence	○			-, -
	in Verbindung mit „ZPC“ Edition Ultimate, „ZGI“ Innovations-Paket	○	○		-, -
4NR	Innenraumkamera	○	○	○	160,-
6PA	Personal eSIM	○	○	○	250,-
	in Verbindung mit „ZPC“ Edition Ultimate	○	○	○	-, -
	in Verbindung mit „ZPA“ Edition Essence	○			-, -

FAHRDYNAMIK		iX xDrive40	iX xDrive50	iX M60	EUR ohne MwSt.
84Z	Start-/Stopp-Knopf	●	●	●	Serie
63K	Brake Energy Regeneration	●	●	●	Serie
95D	Rekuperationssystem	●	●	●	Serie
61R	Servotronic	●	●	●	Serie
605	Bremsbelagverschleißanzeige	●	●	●	Serie
611	Bremsscheiben vorn, innenbelüftet	●	●	●	Serie
609	Bremsscheiben hinten, innenbelüftet	●	●	●	Serie
3M1	M Sportbremse, dunkelblau metallic			●	Serie
61N	Parkbremse, elektromechanisch	●	●	●	Serie
616	Doppelquerlenker-Vorderachse	●	●	●	Serie
60N	BMW xDrive	●	●	●	Serie
94D	Integriertes Bremssystem	●	●	●	Serie
2VR	Adaptive 2-Achs Luftfederung	○	○	●	1.765,-

FAHRASSISTENZSYSTEME		iX xDrive40	iX xDrive50	iX M60	EUR ohne MwSt.
544	Geschwindigkeitsregelung mit Bremsfunktion	●	●	●	Serie
	Speed Limiter	●	●	●	Serie
	Aufmerksamkeitsassistent	●	●	●	Serie
5AS	Driving Assistant kamera- und radarbasiertes Fahrerassistenzsystem bestehend aus Spurverlassenswarnung, Spurwechselwarnung, Frontkollisionswarnung mit Bremsengriff, Querverkehrswarnung hinten mit Bremsengriff, Prävention Heckkollision und Speed Limit Info.	●	●		Serie
	⚠ nicht mit „5AU“ Driving Assistant Professional	○	○		
5DM	Parking Assistant kamera- und ultraschallbasiertes Assistenzsystem bestehend aus Parkassistent, Active PDC, Rückfahrassistent, Einparkhilfe Seite und der Rückfahrkamera.	●	●		Serie
5DN	Parking Assistant Plus kamera- und ultraschallbasiertes Parkassistentensystem bestehend aus Parking Assistant, Surround View, Remote View 3D, Drive Recorder	○	○		590,-
	⚠ nicht mit „5DW“ Parking Assistant Professional	○	○		
	in Verbindung mit „ZPA“ Edition Essence	○			-, -
	in Verbindung mit „ZPC“ Edition Ultimate, „Z70“ Österreich-Paket	○	○		-, -
5DW	Parking Assistant Professional kamera- und ultraschallbasiertes Assistenzsystem bestehend aus dem Parkassistenten Professional einschließlich Remotebedienung (Smartphone) sowie den Funktionen des Parking Assistant und des Parking Assistant Plus.	○	○	●	880,-
	⚠ nur mit „322“ Komfortzugang	○	○		
	in Verbindung mit „ZPA“ Edition Essence	○			295,-
	in Verbindung mit „ZPC“ Edition Ultimate	○	○		295,-
	in Verbindung mit „Z70“ Österreich-Paket	○	○		380,-
5AT	Driving Assistant Plus kamera- und radarbasiertes Fahrerassistenzsystem bestehend aus Aktiver Geschwindigkeitsregelung mit Stop&Go-Funktion, Lenk- und Spurführungsassistent, Speed Limit Info, Automatischer Speed Limit Assist und Spurverlassenswarnung mit Fahrbahnrückführung.	○	○		800,-
	⚠ nicht mit „5AU“ Driving Assistant Professional	○	○		
5AU	Driving Assistant Professional kamera- und radarbasiertes Fahrerassistenzsystem aus folgenden Funktionen inkl. den Inhalten SA 5AS: Lenk- und Spurführungsassistent (LSA), Automatischer Speed Limit Assist, Spurwechselassistent, Abstandsregelung, Spurhalteassistent mit aktivem Seitenkollisionsschutz, Querverkehrswarnung vorne/hinten, Ausweichhilfe, Vorfahrtswarner, Falschfahrwarnung (nur mit SA 6U3).	○	○	●	1.430,-
	Bitte beachten: Die in der Sonderausstattung enthaltenen Systemumfänge unterstützen nur innerhalb definierter Systemgrenzen. Verantwortung und Reaktion auf das reale Verkehrsgeschehen verbleiben beim/bei der jeweiligen Fahrer/-in.				
	in Verbindung mit „ZPA“ Edition Essence	○			-, -
	in Verbindung mit „ZPC“ Edition Ultimate, „ZGI“ Innovations-Paket	○	○		-, -

FUNKTIONALITÄT		iX xDrive40	iX xDrive50	iX M60	EUR ohne MwSt.
82Y	Innenbeleuchtung	●	●	●	Serie
4UR	Ambientes Licht	●	●	●	Serie
123	Dynamische Bremsleuchten	●	●	●	Serie
657	3. Bremsleuchte in LED-Technik	●	●	●	Serie
642	LED-Scheinwerfer	●	●	●	Serie
671	Tagfahrlicht	●	●	●	Serie
662	Begrüßungslicht	●	●	●	Serie
663	Heimleuchten	●	●	●	Serie
676	Heckleuchten in LED-Technik	●	●	●	Serie
84L	Scheibenwischer für Heckscheibe	●	●	●	Serie
84G	Scheibenwaschdüsen beheizt	●	●	●	Serie
636	Regensensor und Fahrlichtautomatik	●	●	●	Serie
5AC	Fernlichtassistent	●	●	●	Serie
201	Außenspiegel Außenspiegelgehäuse in Wagenfarbe, elektrisch einstellbar und beheizt, asphärisch	●	●	●	Serie
4T8	Erweitertes Außenspiegelpaket	●	●	●	Serie
738	Klimaautomatik	●	●	●	Serie
745	Standklimatisierung	●	●	●	Serie
85A	Steckdose (12 V)	●	●	●	Serie
862	Fensterheber, elektrisch	●	●	●	Serie
867	BMW ID	●	●	●	Serie
868	Schlüsselloser Motorstart	●	●	●	Serie
871	Center-Lock-Schalter	●	●	●	Serie
87P	Schließsystem mit Zentralverriegelung	●	●	●	Serie
302	Alarmanlage	●	●	●	Serie
20E	Ladeklappen	●	●	●	Serie
67M	Hochvoltbatterie	●	●	●	Serie
4V1	BMW IconicSounds Electric	●	●	●	Serie
95E	Elektrische Antriebseinheit	●	●	●	Serie
95F	AC-Laden	●	●	●	Serie
95G	DC-Laden	●	●	●	Serie
67V	Batterie-Wärmemanagement für optimiertes DC-Laden	●	●	●	Serie
5AC	Fernlichtassistent	●	●	●	Serie
4T8	Erweitertes Außenspiegelpaket	●	●	●	Serie

FUNKTIONALITÄT

FUNKTIONALITÄT		iX xDrive40	iX xDrive50	iX M60	EUR ohne MwSt.
4T2	Ladekabel Professional (Mode 3) für öffentliches Laden	●	●	●	Serie
4T3	Flexible Fast Charger (Mode 2) <i>☞ nur mit „5YA“ Adapter E+F (CEE 7/7) 10A</i>	○	○	○	330,-
	in Verbindung mit „5YA“ Adapter E+F (CEE 7/7) 10A	○	○	○	275,-
5YA	Adapter E+F (CEE 7/7) 10A <i>☞ nur mit „4T3“ Flexible Fast Charger (Mode 2)</i>	○	○	○	50,-
5AZ	BMW Laserlicht LED Matrix Scheinwerfer mit dynamischen Laser und erhöhter Ausleuchtung bis zur maximalen Reichweite. Der Laser homogenisiert die Ausleuchtung auch im Abblendlicht. Mit blauer Laserinszenierung auch während der Fahrt. Der Matrix-LED-Scheinwerfer ermöglicht zusammen mit dem blendfreien Fernlicht ein Ausblenden von vorausfahrenden Fahrzeugen und Gegenverkehr jetzt auch in mehreren Kanälen, d.h. mehrere Fahrzeuge können ausgeblendet werden. Dynamisches Prädiktives (GPS-Gesteuertes, vorausschauendes) Abbiegelicht und Fernlicht; Dynamische Lichtverteilungen (Stadt-, Autobahn-, Landstraßenlicht) erzeugt unterschiedliche Lichtverteilungen optimiert auf die Fahrbahn. Ab 60km/h erhöht der Laserscheinwerfer die Reichweite des LED Fernlichts, darunter wird der Ausleuchtungsbereich des Abblendlichts durch den Laser homogenisiert, der dynamischer Laser folgt dem Straßenverlauf im Fernlichtmodus.	○	○	●	1.680,-
	in Verbindung mit „ZGI“ Innovations-Paket	○	○		-,,-
4U6	AC-Laden Professional <i>☞ nur mit „4T2“ Ladekabel Professional (Mode 3) für öffentliches Laden</i>	○	○	●	1.010,-
4NB	Klimaautomatik mit 4-Zonenregelung in Verbindung mit „ZPA“ Edition Essence	○	○	●	630,-
	in Verbindung mit „ZPC“ Edition Ultimate, „Z70“ Österreich-Paket	○	○		-,,-
420	Sonnenschutzverglasung stärker eingefärbte Verglasung ab der B-Säule im hinteren Fahrzeugbereich	○	○	○	460,-
	in Verbindung mit „ZFC“ First Class Paket	○	○	○	-,,-
407	Panorama-Glasdach Sky Lounge	○	○		2.775,-
	<i>☞ nur mit „4AA“ Dachhimmel anthrazit</i>		○		2.435,-
	in Verbindung mit „ZFC“ First Class Paket, „ZPC“ Edition Ultimate	○	○	○	-,,-
358	Klimaverglasung, Frontscheibe	○	○	○	185,-
4HC	Wärmekomfort Paket in Verbindung mit „ZPC“ Edition Ultimate, „Z70“ Österreich-Paket	○	○	●	1.345,-
		○	○		-,,-
319	Integrierte Universal-Fernbedienung	○	○	○	220,-
322	Komfortzugang <i>☞ nur mit „6NX“ Wireless Charging Ablage</i>	●	●	●	Serie
		○	○	○	
323	Soft-Close-Automatik für Türen in Verbindung mit „ZPC“ Edition Ultimate	○	○	○	545,-
			○	○	-,,-

PASSIVE SICHERHEIT

		iX xDrive40	iX xDrive50	iX M60	EUR ohne MwSt.
11K	Airbag für Fahrer und Beifahrer	●	●	●	Serie
138	Kopfairbag 1. und 2. Sitzreihe	●	●	●	Serie
107	Seitenairbag für Fahrer und Beifahrer	●	●	●	Serie
164	Dreipunkt-Sicherheitsgurte	●	●	●	Serie
11G	Kindersitzbefestigung ISOFIX	●	●	●	Serie
161	Antiblockiersystem (ABS)	●	●	●	Serie
128	Dynamische Stabilitätskontrolle (DSC) mit erweiterten Umfängen	●	●	●	Serie
132	Doppeltonfanfare	●	●	●	Serie
2VB	Reifendruck-Kontrolle	●	●	●	Serie
153	Stoßfängersystem mit auswechselbaren Verformungselementen vorn und hinten	●	●	●	Serie
428	Warndreieck mit Erste-Hilfe-Set	●	●	●	Serie
146	Passiver Fußgängerschutz	●	●	●	Serie
4U9	Akustischer Fußgängerschutz	●	●	●	Serie
5AL	Active Protection	●	●	●	Serie
163	Crash-Sensor	●	●	●	Serie
2VC	Reifenpannenset Reifendichtmittelflasche, elektrisch betriebener 12V-Kompressor (zum Anschluss an 12V-Steckdose)	●	●	●	Serie

BMW SERVICES

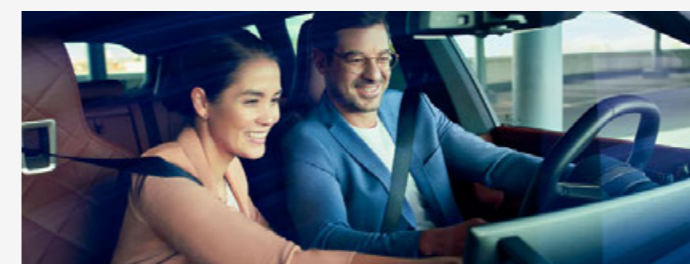


Relax. We care.
Immer für Sie da. BMW Proactive Care.
Wir kümmern uns, damit Sie es nicht müssen.

Um den Servicetermin, den Sie vielleicht vergessen haben. Um die Warnmeldung, die Sie vielleicht nicht verstehen. Wir kümmern uns um den Ölwechsel und den Räderwechsel, so dass Sie es nicht tun müssen. Und wenn Sie im Falle eines Unfalls nicht wissen, an wen Sie sich wenden sollen? Entspannen Sie sich. Wir sind immer für Sie da.

Proactive Care ist mehr als ein Produkt. Es ist ein Versprechen:
Wir lassen Sie nicht im Stich – so dass Sie loslassen können.

Weitere Informationen erhalten Sie unter:
www.bmw.at/proactivecare



Die beste Entscheidung für Ihre Finanzierung und Versicherung*.
BMW Financial Services.

Wir bieten Ihnen umfangreiche Finanzdienstleistungen sowie attraktive Versicherungsangebote*, mit denen Sie die Freude am Fahren unbeschwert und in vollen Zügen genießen können. Ob Leasing oder Kredit – wir haben die optimale Lösung für Ihre Bedürfnisse. Und mit unseren Versicherungsleistungen* genießen Sie im Fall der Fälle exklusiven und umfassenden Schutz.

Neugierig? Entdecken Sie gleich unsere vielseitigen Finanzierungs- und Versicherungsangebote.



BMW Paket Care.

Mit Paket Care sind Sie und Ihr BMW bestens versorgt – denn die wichtigsten Wartungsarbeiten, die für eine perfekte Funktion Ihres Fahrzeugs erforderlich sind, deckt dieses Paket bereits ab.

Alle Leistungen beinhalten Original BMW Teile sowie die anfallende Arbeitszeit. BMW Paket Care ist bis 2 Jahre ab Erstzulassung aktivierbar.

Mehr Informationen zu den inkludierten Leistungen von BMW Paket Care finden Sie unter: www.bmw.at/paketcare

ORIGINAL BMW ZUBEHÖR

**BMW Fahrradheckträger Pro 3.0 für 2 Fahrräder**

Der BMW Fahrradheckträger Pro 3.0 ist leicht, aber dennoch stabil und mit bis zu 60 kg belastbar. Er bietet eine herausragend einfache Handhabung und kann zwei Fahrräder/E-Bikes transportieren. Dabei ermöglicht seine Abklappfunktion jederzeit einfachen Zugang zum Gepäckraum.

BMW Schlüsseletui Schwarz

Das BMW Schlüsseletui aus hochwertigem Leder wird durch eine stilvolle Metallspange fest mit dem Schlüssel verbunden. Es schützt vor Kratzern, Schmutz und Spritzwasser, verhindert das unbeabsichtigte Auslösen der Tasten und passt mit seiner schwarzen Farbgebung perfekt zum BMW Interieur.

**21" Leichtmetallräder Aerodynamic 1011, Jetblack uni**

ORIGINAL BMW ZUBEHÖR

Preise in €
inkl. 20%
MwSt.

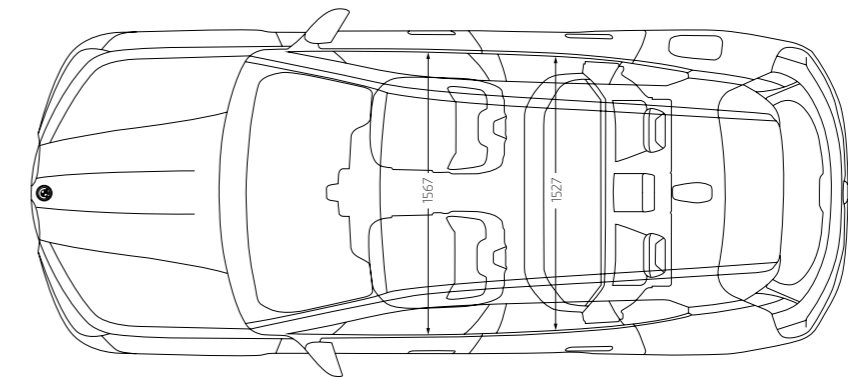
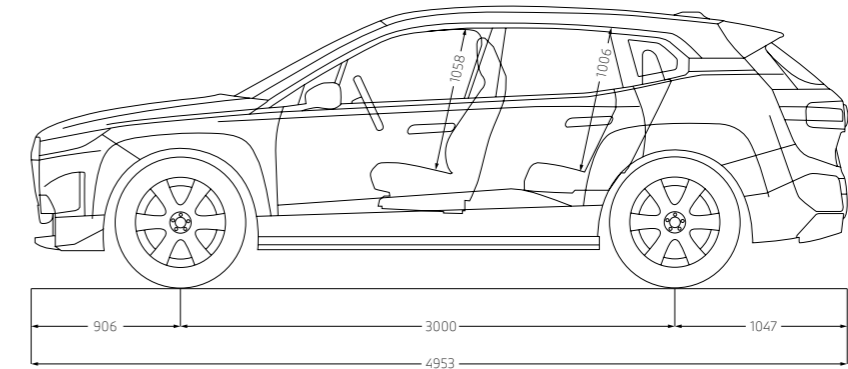
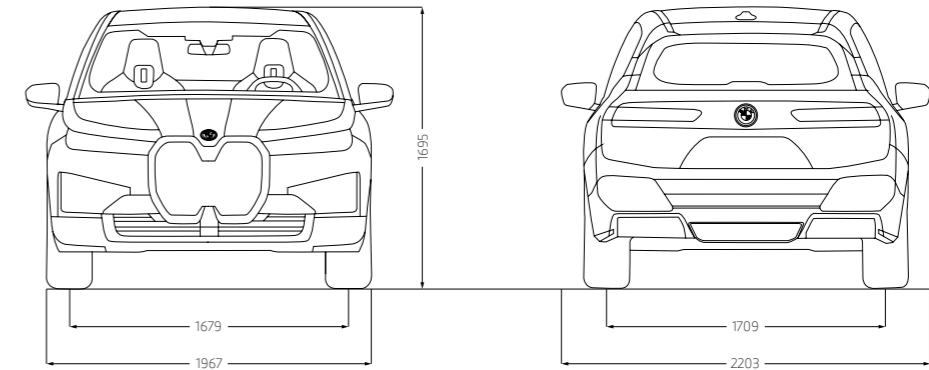
Bei den nachfolgend aufgeführten Winterkompletttradsätzen handelt es sich um Mindestgrößen (Dimensionen). Über das komplette Angebots-Sortiment informiert Sie gerne Ihr BMW Partner.

	auf Anfrage
Winter-Kompletttradsatz (4 Stück) 21" Leichtmetallräder Aerodynamic 1011, Jetblack uni Bereifung GY Ultra Grip Performance + 255/50 R 21 109H XL	
Dachträger, abschließbar	330,00
Dachbox 320, Schwarz/Titansilber L x B x H: 191 x 63 x 39 cm	600,00
Dachbox 420, Schwarz/Titansilber L x B x H: 206 x 80 x 41 cm	900,00
Dachbox 520, Schwarz/Titansilber L x B x H: 235 x 94 x 41 cm	1.100,00
Fahrraddachträger	170,00
Fatbike-Radschalen für Fahrraddachträger	50,00
Ski- und Snowboardhalterung, seitlich ausziehbar	400,00
Fahrradheckträger Pro 3.0 für die Anhängerkupplung	900,00
BMW Fahrradheckträger Pro 3.0 für 3 Fahrräder	1.100,00
Ladekantenschutzmatte	55,00
Allwetter-Fußmatten vorn	100,00
hinten	90,00
Gepäckraum-Formmatte	170,00
Travel & Comfort System	
Kleiderbügel	80,00
Halter für Action Kameras	100,00
Halter für 9,7" Apple iPad 2/3/4	150,00
Safety Case für 10,5" Apple iPad Pro	55,00
Safety Case für 10,5" Samsung Galaxy Tab A	55,00
Ventilkappen mit Logo	30,00
Adapterkabel CEE 16 A (blau, 1-phasig) für Flexible Fast Charger	95,00
Schlüsseletui Leder	40,00

BMW iX

		iX xDrive40	iX xDrive50	iX M60
Gewicht				
Leergewicht EG ¹	kg	2440	2585	2670
Zulässiges Gesamtgewicht	kg	3010	3145	3160
Zuladung	kg	645	635	576
Zulässige ungebremste Anhängelast ²	kg	750	750	750
Zulässige gebremste Anhängelast bis max. 12% Steigung/ max. 8% Steigung ²	kg	2100/2500	2500/2500	2500/2500
Gepäckraumvolumen	l	500 – 1750	500 – 1750	500 – 1750
Elektrosynchronmotor				
Motorcode		XE2	XE2	XE2
Spitzenleistung/Drehzahl	kW (PS)/l/min	240 (326)	385 (523)	397 (540) ⁸
Max. Drehmoment	Nm	630	765	1015
Kraftübertragung				
Antriebsart		Allrad	Allrad	Allrad
Seriengeräte		1-Gang-Getriebe	1-Gang-Getriebe	1-Gang-Getriebe
Fahrleistung				
Höchstgeschwindigkeit	km/h	200	200	250 ³
Beschleunigung 0 – 100 km/h	s	6,1	4,6	3,8
Stromverbrauch⁴				
Kombiniert (WLTP)	kWh/100 km	21,4 – 19,4	21,3 – 19,5	24,7 – 22
Elektrische Reichweite, kombiniert (WLTP)	km	435 – 403	633 – 587	563 – 500
Hochvolt-Batterie⁶				
Batterie-Kapazität in kWh (Brutto/Netto)	kWh	76,6/71,0	111,5/105,2	111,5/105,2
Batterietyp/Brutto Batterie-Kapazität	Ah	Li-Ion/232	Li-Ion/303	Li-Ion/303
Ladezeiten				
Ladedauer (DC Laden, max. 195 kW, 10 – 80 %)	h:min	0:31	0:35	0:35
Ladedauer (AC Laden, 22 kW, 0 – 100 %)	h:min	4:00	6:15	6:15
Ladedauer (AC Laden, 11 kW, 0 – 100 %)	h:min	8:15	11:00	11:00
Maximale Ladeleistung (DC Laden)	kW	150	195	195
Räder/Reifen				
Reifendimension		235/60 R20 108 H XL	235/60 R20 108 H XL	255/50 R21 109 Y XL
Raddimension		8,5J x 20	8,5J x 20	9J x 21
Material		Leichtmetall	Leichtmetall	Leichtmetall

iX xDrive40, iX xDrive50



Alle Maßangaben der technischen Zeichnungen in Millimeter.

¹ Im angegebenen Wert sind 75 kg für den Fahrer berücksichtigt. Das Leergewicht gilt für Fahrzeuge in serienmäßiger Ausstattung. Optionale Ausstattungen können das Gewicht des Fahrzeugs, die Nutzlast sowie, bei Einfluss auf die Aerodynamik, die Höchstgeschwindigkeit verändern.

² Das tatsächliche Gesamtgewicht des Anhängers darf die maximal zulässige Anhängelast unter Berücksichtigung der maximal zulässigen Stützlast nicht übersteigen.

³ Elektronisch abgeregelt.

⁴ Die angegebenen Verbrauchs- und CO₂-Angaben wurden nach dem vorgeschriebenen Messverfahren des WLTP-Zyklus (World Harmonized Light Duty Vehicles Test Procedure) gemäß VO (EG) Nummer 715/2007 und VO (EU) 2017/1151 ermittelt. Die Angaben beziehen sich grundsätzlich auf ein Fahrzeug mit Basisausstattung. Allenfalls gewählte Sonderausstattungen, die durch den Hersteller als Ersatz von Teilen der Grundausstattung geliefert werden, können diese Werte erhöhen und differieren diese daher auch je nach Modell und Motorisierung. Darüber hinaus können auch nachträgliche Sonderausstattungen und Zubehör relevante Fahrzeugparameter, wie z. B. Gewicht, Rollwiderstand und Aerodynamik verändern und sich dadurch abweichende Verbrauchswerte und CO₂-Emissionen ergeben. Für die Bemessung von Steuern und anderen fahrzeugbezogenen Abgaben, die (auch) auf den CO₂-Ausstoß abstellen, können daher andere als die hier angegebenen Werte gelten. Die Angaben beziehen sich daher nicht auf das konkrete Fahrzeug und sind nicht Bestandteil des Angebots, sondern dienen allein Vergleichszwecken zwischen den verschiedenen Fahrzeugtypen. Weitere Informationen zum WLTP-Messverfahren finden Sie unter: <https://www.bmw.at/de/topics/fascination-bmw/efficient-dynamics/consumption-emissions.html>. Die CO₂-Effizienzangaben ergeben sich aus der Richtlinie 1999/94/EG sowie dem PKW-VIG und verwenden die Verbrauchs- und CO₂-Werte, welche im Zuge des Genehmigungsverfahrens ermittelt wurden, zur Einstufung. Ein Leitfaden über den Kraftstoffverbrauch, Stromverbrauch und die CO₂-Emissionen, der Daten für alle neuen Personenkraftwagenmodelle enthält, ist kostenlos an allen Verkaufsorten erhältlich. Der Kraftstoffverbrauch bzw. der Stromverbrauch und der CO₂-Ausstoß eines Fahrzeugs sind nicht nur von der effizienten Ausnutzung des Kraftstoffes durch das Fahrzeug, sondern auch vom Fahrstil sowie von anderen nicht technischen Faktoren abhängig. CO₂ ist das für die Erderwärmung hauptsächlich verantwortliche Treibhausgas. Darüber hinaus können weitere Details zum konkreten Fahrzeug der beim Händler aufliegenden Typengenehmigung entnommen werden.

⁵ Reichweite abhängig von unterschiedlichen Faktoren, insbesondere: persönlicher Fahrstil, Streckenbeschaffenheit, Außentemperatur, Heizung/Klimatisierung, Vortemperatur.

⁶ Die Lithium-Ionen Hochvoltbatterie zeichnet sich durch ihre lange Lebensdauer aus. Sollte dennoch vor Ablauf von acht Jahren und innerhalb der ersten 100.000 km ein Sachmangel an der Hochvoltbatterie auftreten, wird Ihnen eine kostenfreie Mangelbeseitigung gewährt. Die Einzelheiten entnehmen Sie bitte dem BMW i Battery Certificate.

⁷ Abhängig von örtlicher Strominfrastruktur. Ladedauer entspricht einer Ladung von 80 % der maximalen Kapazität.

Die Angaben Kraftstoffverbrauch, CO₂-Emissionen und Effizienzklasse gelten in Abhängigkeit von der gewählten Räderkategorie und Sonderausstattung. Den fahrzeugindividuellen Verbrauchswert nach WLTP erhalten Sie im BMW Online-Konfigurator unter www.bmw.at/konfigurator oder bei Ihrem BMW Partner.

Die technischen Daten, Verbrauchswerte und Anhängelasten beziehen sich nur auf ein Fahrzeug mit ab Werk verbauter Serien- und Sonderausstattung. Nachträglich verbaute Zubehör- bzw. Anbauteile sind nicht berücksichtigt.

GUT FÜR ÖSTERREICH.

Die BMW Group.
Gemeinsam stark für unser Land.

**BMW
GROUP**



**BMW GROUP.
GUT FÜR ÖSTERREICH.**



Steyr

BMW Motoren GmbH



Salzburg

BMW Vertriebs GmbH

BMW Austria GmbH

BMW Financial Services



Weitere Informationen unter
<https://www.bmwgroup.com/austria/de.html>



YOUR WORLD. MY BMW.

JETZT DIE MY BMW APP
HERUNTERLADEN.



Die direkte Verbindung zu Ihrem Fahrzeug und zur Welt von BMW: Mit der neuen My BMW App ganz bequem den Fahrzeugstatus checken, auf Funktionen aus der Ferne zugreifen, einen Servicetermin vereinbaren, Fahrten planen und vieles mehr – so wird die App zu Ihrem täglichen Mobilitätsbegleiter.



Probieren Sie es gleich aus und installieren Sie die **My BMW App** aus Ihrem App-Store.

Scannen Sie dazu den QR-Code oder klicken Sie auf das App-Icon.

Schon gewusst?

Wenn Sie sich einmalig mit der My BMW App im Fahrzeug anmelden, passen sich alle personalisierten Einstellungen wie z. B. Sitz, Außenspiegel und Navigation über Ihr Profil bei jeder Fahrt automatisch an Sie an.

Voraussetzung ist die Ausstattung ConnectedDrive Services und ein kompatibles Smartphone. Die Verfügbarkeit und die Funktionen der My BMW App sind abhängig vom Fahrzeugmodell und können je nach Markt variieren. Detaillierte Informationen erhalten Sie unter www.bmw.at