



T H E N E W



TOURING

JULI 2024

DER NEUE BMW i5

Feature	04
Highlights	08
Reichweiten & Ladezeiten	10
Förderungen	12
Fahrzeugpreise	14
Modellvarianten	16
Farben & Felgen	24
Ausstattungs Pakete	30
Ausstattungen	32
Service	47
Technische Daten	48

Exterieur Design

Die Frontansicht ist geprägt von einer modernen Interpretation der markentypischen Merkmale Doppelscheinwerfer und BMW Niere. Nahezu vertikal angeordnete LED-Elemente dienen als Fahrtrichtungsanzeiger und Tagfahrlicht. Die weit nach vorn ragende BMW Niere weist eine breite Einfassung und optional die Konturbeleuchtung BMW Iconic Glow auf. In der Seitenansicht formen die hohe Schulterlinie, kraftvoll ausmodellerte Flächen und zwei präzise geführte Charakterlinien einen athletischen Karosseriekörper.



FUNKTIONAL UND
FASZINIEREND SCHÖN.



DER NEUE BMW 5er TOURING.



Abbildungen zeigen Lackierung in BMW Individual Frozen Pure Grey metallic.

HIGHLIGHTS SONDERAUSSTATTUNG



Bowers & Wilkins Diamond Surround Sound System

Ob Musik oder Entertainment: Mit dem Bowers & Wilkins Surround Sound System genießen Sie unterwegs ein mitreißendes Klangerlebnis. Impuls-kompensierte Tieftöner in den Türen liefern einen ausgewogenen Bass, während die Mitteltöner mit Continuum-Technologie für saubere Mitten sorgen.

Panorama-Glasdach

Mit dem Panorama-Glasdach wirkt der Innenraum noch größer. Mehr Licht gelangt hinein. Auf jedem Platz genießen Sie die nach oben offene Atmosphäre. Bei Bedarf können Sie mit einem elektrischen Rollo abdunkeln.



Komfortsitze

Entspanntes Reisen auf den vorderen Plätzen. Auf den Komfortsitzen finden Sie genau die richtige Sitzposition. Passen Sie dafür die Lehnen, Oberschenkelauflagen, Kopfstützen und die Lenksäule elektrisch an Ihre Bedürfnisse an. Eine Lordosenstütze gibt Ihnen zusätzlichen Halt. Gespeicherte Einstellungen rufen Sie einfach per Knopfdruck ab.



Driving Assistant Professional

Der Driving Assistant Professional unterstützt Sie aktiv im Straßenverkehr und ist im Notfall für Sie da. Intelligent geht er Ihnen zur Hand. Spur halten, beschleunigen, bremsen und auf den Abstand achten. In Stausituationen übernimmt der Driving Assistant Professional dies selbstständig. Er hilft sogar beim Einfädeln auf der Autobahnauffahrt. Sie müssen nur noch den Blinker setzen.



M Sport Edition*

Die limitierte Auflage der „M Sport Edition“ beinhaltet die M Sport Metallic Lackierung (ohne BMW Individual Lackierung) und den Driving Assistant Plus (alternativ Driving Assistant Professional) zu einem außergewöhnlichen Preisnachlass.

REICHWEITEN & LADEZEITEN



560 KM Reichweite**

Durch das Zusammenspiel von effizientem Antriebskonzept, aerodynamischem Design und einem leistungsstarken Hochvoltspeicher bietet der neue BMW i5 eine Reichweite von bis zu 560 Kilometern**. Innovative Technologien wie die Energierückgewinnung beim Bremsen sichern zusätzliche Reichweite und ermöglichen einen Energieverbrauch von 16,5 kWh/100 km.

LADEZEITEN des BMW i5 eDrive40 Limousine

Öffentlich Laden

High-Power Ladestation 0:30 h

Schnellladestation 1:13 h

AC Ladestation 4:15 h

Zuhause laden

Wallbox / Flexible Fast Charger 8:15 h

ALLE FAKTEN ÜBER BMW ELEKTROFAHRZEUGE ENTDECKEN


Erleben Sie ein ganz neues Gefühl reiner Fahrfreude: Denn nichts ist vergleichbar mit dem beinahe lautlosen Gleiten durch den Stadt- oder Überlandverkehr, dem sofortigen Ansprechen des Motors und einer einzigartigen Beschleunigung aus dem Stand. Und das alles abgas- und lokal emissionsfrei. Entdecken Sie mit uns die Welt der BMW Elektrofahrzeuge.

Besuchen Sie uns unter www.bmw.at

E-MOBILITÄTS-FÖRDERUNG

Für E-Pkw mit reinem Elektroantrieb und Brennstoffzelle

Förderangebote für Privatpersonen

 Bundesministerium
Klimaschutz, Umwelt,
Energie, Mobilität,
Innovation und Technologie

Elektro-Pkw

Der E-Mobilitätsbonus für Elektro-Pkw ist eine gemeinsame Förderaktion von BMK mit den Automobilimporteuren für Fahrzeuge der Klassen M1 und N1:

- E-Pkw mit reinem Elektroantrieb (BEV) und Brennstoffzelle (FCEV)
2.000 Euro Automobilimporteure + 3.000 Euro BMK insgesamt 5.000 Euro pro Fahrzeug

Der Anteil der Automobilimporteure wird vom Netto-Listenpreis ergänzend zu den üblichen gewährten Rabatten in Abzug gebracht. Voraussetzung: maximal 60.000 Euro Brutto-Listenpreis (Basismodell). PHEV, REX, REEV sind nicht förderfähig.

Private E-Ladeinfrastruktur

Die private Ladeinfrastruktur ist weiterhin mit einem gemeinsamen Antrag zusammen mit einem privaten E-Fahrzeugkauf und auch unabhängig vom Fahrzeugkauf als reine E-Ladeinfrastruktur-Förderung förderbar.

- Wallbox (Heimladestation) oder intelligentes 3-phasiges Ladekabel in einem Ein-oder Zweifamilienhaus insgesamt 600 Euro BMK pro Wallbox bzw. intelligenten Ladekabel
- Intelligente kommunikationsfähige Ladestation bei Installation in einem Mehrparteienhaus als Einzelanlage insgesamt 900 Euro BMK pro kommunikationsfähiger Ladestation
- Intelligente kommunikationsfähige Ladestation mit Lastmanagement bei Installation in einem Mehrparteienhaus als Teil einer Gemeinschaftsanlage insgesamt 1.800 Euro BMK pro kommunikationsfähiger Ladestation als Teil einer Gemeinschaftsanlage



Förderangebote für Betriebe, Gebietskörperschaften und Vereine

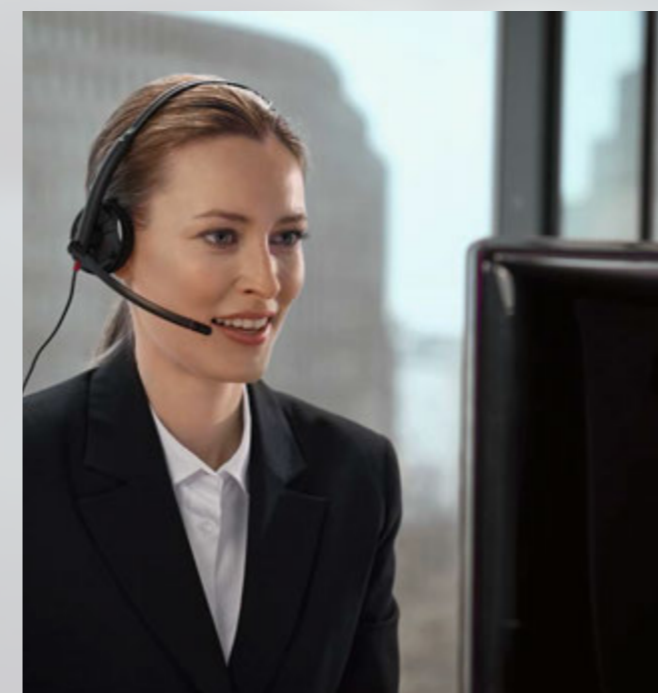
Förderungsmittel werden ausschließlich für folgende Unternehmen und sonstige unternehmerisch tätige Organisationen, Gebietskörperschaften, Vereine und konfessionelle Einrichtungen bereitgestellt: soziale Einrichtungen, E-Taxi, E-Carsharing, Fahrschulen

Elektro-Pkw

Der E-Mobilitätsbonus für Elektro-Pkw ist eine gemeinsame Förderaktion von BMK mit den Automobilimporteuren für Fahrzeuge der Klassen M1:

- E-PKW mit reinem Elektroantrieb (BEV) und Brennstoffzelle (FCEV), N1≤2,0 to hzG¹ 1.000 Euro Automobilimporteure + 1.000 Euro BMK insgesamt 2.000 Euro pro Fahrzeug

Der Anteil der Automobilimporteure wird vom Netto-Listenpreis ergänzend zu den üblichen gewährten Rabatten in Abzug gebracht. Voraussetzung: maximal 60.000 Euro Brutto-Listenpreis (Basismodell). PHEV, REX, REEV sind nicht förderfähig.



Wie kommen Private, Betriebe, Gebietskörperschaften und Vereine zur Förderung?

Als Abwicklungsstelle für alle Förderungen des Klima- und Energiefonds fungiert die KPC (Kommunalkredit Public Consulting GmbH).

Hilfestellung bei der Fördereinreichung für Betriebe, Gebietskörperschaften und Vereine bietet das klimaaktiv mobil Programm – www.klimaaktivmobil.at

Alle Voraussetzungen und Details sowie Registrierung und Einreichung von Förderanträgen unter www.umweltfoerderung.at Rechnungen, die die geforderten Voraussetzungen erfüllen, können anerkannt werden.

Stand: März 2024

Modell	Modellcode	Motor	Getriebe	kW / PS	mit 48 V Mild-Hybrid-Technologie ⁴⁾ kW / PS	Elektr. Reichweite (WLTP)	EU-Verbrauch kombiniert l/100 km	CO ₂ -Emission g/km ¹⁾	Abgasnorm ³⁾	Sachbezug	NoVA* in %	Listenpreis € exkl. MwSt. und NoVA	Listenpreis € inkl. MwSt., NoVA und Bonus/Malus*
BMW i5 Vollelektrisch													
i5 eDrive40 A	11HH	E-Motor	AT	250 / 340	–	547	0	0	ZEV ²⁾³⁾	0%	0%	59.960,00	71.952,00
i5 M60 xDrive A	31HH	E-Motor	AT	442 / 601	–	496	0	0	ZEV ²⁾³⁾	0%	0%	84.960,00	101.952,00
BMW 5er Plug-In Hybrid													
530e A	21GV	4-Zylinder	8-Gang Steptronic	220 / 299	–	–	0,7	17	EU6e	1,5%	0%	56.590,00	67.908,00
530e xDrive A	31GV	4-Zylinder	8-Gang Steptronic	220 / 299	–	–	0,8	18	EU6e	1,5%	0%	58.670,00	70.404,00
BMW 5er Diesel													
520d A	11GW	4-Zylinder	8-Gang Steptronic	145 / 197	8 / 11	–	5,4	142	EU6e	2,0%	9%	51.980,00	66.704,20
520d xDrive A	21GW	4-Zylinder	8-Gang Steptronic	145 / 197	8 / 11	–	5,8	151	EU6e	2,0%	11%	54.040,00	70.442,40
540d xDrive A	31GW	6-Zylinder	8-Gang Steptronic	223 / 303	13 / 18	–	6,1	159	EU6e	2,0%	12%	59.850,00	78.972,00

Unverbindliche, nicht kartellierte Richtpreise ab Salzburg inkl. Frachtpauschale. Die angegebenen Preise und Leasingentgelte gelten für die in Österreich angebotenen / lieferbaren Modelle bzw. Ausstattungsvarianten und sind – vorbehaltlich von Änderungen in Konstruktion und Ausstattung und hinsichtlich Druckfehler und Irrtümer – bis zum Erscheinen einer

neuen Preisliste gültig. Preisstand 07/2024. Die Sonderausstattungspreise sind Listenpreise ohne NoVA und ohne 20% MwSt., zur Errechnung der Bruttopreise sind der modellabhängige Faktor für die NoVA sowie die 20% MwSt. hinzuzurechnen. NoVA = Norm-Verbrauchs-Abgabe (Zulassungsabgabe); MwSt = 20%; A = Automatik

Unsere Empfehlung für ein noch größeres BMW Erlebnis.



¹⁾ Nutzung von Strom aus regenerativen Quellen vorausgesetzt.

²⁾ Zero Emission Vehicle

³⁾ Die angegebenen Verbrauchs- und CO₂-Angaben wurden nach dem vorgeschriebenen Messverfahren des WLTP-Zyklus (World Harmonized Light Duty Vehicles Test Procedure) gemäß VO (EG) Nummer 715/2007 und VO (EU) 2017/1151 ermittelt. Die Angaben beziehen sich grundsätzlich auf ein Fahrzeug mit Basisausstattung. Allenfalls gewählte Sonderausstattungen, die durch den Hersteller als Ersatz von Teilen der Grundausstattung geliefert werden, können diese Werte erhöhen und differieren diese daher auch je nach Modell und Motorisierung. Darüber hinaus können auch nachträgliche Sonderausstattungen und Zubehör relevante Fahrzeugparameter, wie z. B. Gewicht, Rollwiderstand und Aerodynamik verändern und sich dadurch abweichende Verbrauchswerte und CO₂-Emissionen ergeben. Für die Bemessung von Steuern und anderen fahrzeugbezogenen Abgaben, die (auch) auf den CO₂-Ausstoß abstellen, können daher andere als die hier angegebenen Werte gelten. Die Angaben beziehen sich daher nicht auf das konkrete Fahrzeug und sind nicht Bestandteil des Angebots, sondern dienen allein Vergleichszwecken zwischen den verschiedenen Fahrzeugtypen. Weitere Informationen zum WLTP-Messverfahren finden Sie unter: <https://www.bmw.at/de/topics/fascination-bmw/efficient-dynamics/consumption-emissions.html>. Die CO₂-Effizienzangaben ergeben sich aus der Richtlinie 1999/94/EG sowie dem PKW-VIG und verwenden die Verbrauchs- und CO₂-Werte, welche im Zuge des Genehmigungsverfahrens ermittelt wurden, zur Einstufung. Ein Leitfaden über den Kraftstoffverbrauch, Stromverbrauch und die CO₂-Emissionen, der Daten für alle neuen Personenkraftwagenmodelle enthält, ist kostenlos an allen Verkaufsorten erhältlich. Der Kraftstoffverbrauch bzw. der Stromverbrauch und der CO₂-Ausstoß eines Fahrzeugs sind nicht nur von der effizienten Ausnutzung des Kraftstoffes durch das Fahrzeug, sondern auch vom Fahrstil sowie von anderen nicht technischen Faktoren abhängig. CO₂ ist das für die Erderwärmung hauptsächlich verantwortliche Treibhausgas. Darüber hinaus können weitere Details zum konkreten Fahrzeug der beim Händler aufliegenden Typengenehmigung entnommen werden.

⁴⁾ Die 48 V Mild-Hybrid-Technologie dient zur Rückgewinnung von Bremsenergie und unterstützt den Verbrennungsmotor bei Beschleunigung temporär mit elektrischer Antriebsleistung. Dadurch reduzieren sich Verbrauch und Emissionen, während gleichzeitig ein Dynamikvorteil entsteht. Mit der Mild-Hybrid-Technologie wird die Auto Start Stopp Funktion schneller und komfortabler.

Die angegebenen Preise gelten für die in Österreich angebotenen / lieferbaren Modelle bzw. Ausstattungsvarianten.

* Die angeführten Listenpreise berücksichtigen die im NoVA-Gesetz aktuell gültigen gesetzlichen Bestimmungen.

Sie möchten mehr über die attraktiven Finanzdienstleistungen von BMW Financial Services erfahren? Informationen und aktuelle Angebote finden Sie unter www.bmw.at

MODELLÜBERSICHT



M Sportpaket

- 19" M Leichtmetallräder Doppelspeiche 935 M Bicolor Schwarzgrau
- M Sport Exterieurumfänge
- M Hochglanz Shadow Line
- M Sportfahrwerk
- M Sport Interieurumfänge
- M Dachhimmel anthrazit
- M Lederlenkrad
- Spezifische Zusatzzumfänge M Sportpaket

ab 2.855 €**



Basisvariante ab 66.704,20 €*

- 18" Leichtmetallräder Y-Speiche 932 Grau
- Veganza perforiert
- Sportsitze für Fahrer und Beifahrer
- Klimaautomatik
- Steptronic Getriebe mit Schaltwippen
- Geschwindigkeitsregelung mit Bremsfunktion
- Sitzheizung für Fahrer und Beifahrer
- Alarmanlage



M Sportpaket Pro

- M Leuchten Shadow Line
- M Hochglanz Shadow Line mit erweiterten Umfängen
- Spezifische Zusatzzumfänge M Sportpaket Pro
- M Sportbremse, rot hochglänzend
- M Sicherheitsgurte
- HiFi Lautsprechersystem Harman Kardon
- BMW Iconic Glow Exterieurpaket

ab 840,00 €*



i5 M60 xDrive

- 19" M Leichtmetallräder Doppelspeiche 935 M Bicolor Schwarzgrau mit Mischbereifung
- M Sport Exterieurumfänge
- BMW Iconic Glow Exterieurpaket
- M Hochglanz Shadow Line
- M Sportbremse, dunkelblau metallic
- Adaptives Fahrwerk Professional
- Akustischer Fußgängerschutz
- M Sport Interieurumfänge
- M Alcantara/Veganza-Kombination
- M Akzent Dunkelsilber kombiniert mit Aluminium Rhombicle
- Sitzverstellung, elektrisch, mit Memory
- Ambientes Licht
- M Dachhimmel anthrazit
- M Lederlenkrad
- Klimaautomatik mit 4-Zonenregelung
- Standklimatisierung
- BMW IconicSounds Electric
- HiFi Lautsprechersystem Harman Kardon
- AC-Laden Professional
- Batterie-Wärmemanagement für optimiertes DC-Laden
- Ladekabel Professional (Mode 3) für öffentliches Laden

101.952,00 €*

* Fahrzeugpreise in EUR inkl. 20% MwSt. und modellspezifischem NoVA-%-Satz.
 ** Aufpreis für Modellvariante in EUR ohne MwSt. als unverbindliche Preisempfehlung.

M SPORTPAKET

Das M Sportpaket enthält bereits umfangreiche Serienausstattungen und kann aus einem vielfältigen Angebot an Sonderausstattungen ergänzt werden.



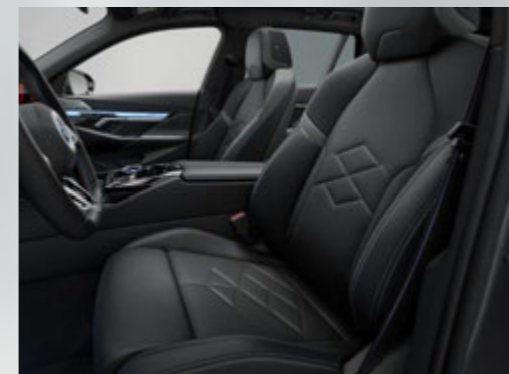
MODELLPREISE

EUR
ohne MwSt.

337	M Sportpaket	3.615,-
	für 530e, 530e xDrive, i5 eDrive40	2.855,-

ENTHALTENE AUSSTATTUNGEN

3G8	19" M Leichtmetallräder Doppelspeiche 935 M Bicolor Schwarzgrau (520d, 520d xDrive, 540d)	
3G9	19" M Leichtmetallräder Doppelspeiche 935 M Bicolor Schwarzgrau mit Mischbereifung (530e, 530e xDrive, i5 eDrive40)	
300	Alpinweiß uni	
9T1	M Sport Exterieurumfänge	
760	M Hochglanz Shadow Line	
9T2	M Sport Interieurumfänge	
KTSW	Polsterung M Alcantara/Veganza-Kombination Schwarz	
43R	M Akzent Dunkelsilber kombiniert mit Aluminium Rhombicle	
710	M Lederlenkrad	
775	M Dachhimmel anthrazit	
704	M Sportfahrwerk	
9TA	Spezifische Zusatzumfänge M Sportpaket	
ZME	M Sport Edition M Sportpaket, Metallic Lackierung (ohne BMW Individual Lackierung), Driving Assistant Plus (alternativ Driving Assistant Professional)	2.320,-



OPTIONAL WÄHLBARE AUSSTATTUNGEN

EUR
ohne MwSt.

225	Serienfahrwerk	-,-
3MB	Exterieur Line Aluminium satiniert	-,-
KS	Polsterung Veganza perforiert und gesteppt	-,-

AUSSTATTUNGEN MIT PREISVORTEIL

EUR
ohne MwSt.

3GV	21" BMW Individual Aerodynamikräder 954 I Bicolor Jetblack vorn: 8,5J x 21 / Bereifung 245/35 R21 hinten: 10J x 21 / Bereifung 275/30 R21	2.175,-
	für 530e, 530e xDrive, i5 eDrive40: vorn: 8,5J x 21 / Bereifung 255/35 R21 hinten: 9,5J x 21 / Bereifung 285/30 R21	2.060,-
43H	Interieurleisten Akzent Dunkelsilber kombiniert mit Edelholz Esche graublau offenporig	65,-
43L	Interieurleisten Akzent Dunkelsilber kombiniert mit Edelholz Eiche dunkel hochglänzend	65,-
43K	Interieurleisten BMW Individual Akzent Silberbronze kombiniert mit Edelholz 'Fineline' hell offenporig	190,-
43N	Interieurleisten BMW Individual Akzent Silberbronze kombiniert mit Edelholz 'Fineline' offenporig und Silberbronze-Inlay	190,-
43P	Interieurleisten M Akzent Dunkelsilber kombiniert mit 'Carbon Fibre' und Silberfäden hochglänzend	335,-
VC/ZC	Polsterung BMW Individual Leder 'Merino'	1.850,-
2VV	Adaptives Fahrwerk Professional	1.670,-
5AU	Driving Assistant Professional In Verbindung mit „ZME“ M Sport Edition	700,-

Weitere Ausstattungen finden Sie ab Seite 32

M SPORTPAKET PRO

Erweiterung des M Sportpaket um die erwähnten Umfänge.



MODELLPREISE

EUR
ohne MwSt.

33B	M Sportpaket Pro für i5 M60 xDrive	1.680,- 840,-
-----	---------------------------------------	--------------------------------

ENTHALTENE AUSSTATTUNGEN

3MF	M Leuchten Shadow Line
7M9	M Hochglanz Shadow Line mit erweiterten Umfängen
3DP	BMW Iconic Glow Exterieurpaket
4GQ	M Sicherheitsgurte
674	HiFi Lautsprechersystem Harman Kardon
9TB	Spezifische Zusatzzumfänge M Sportpaket Pro
3M2	M Sportbremse, rot hochglänzend

OPTIONAL WÄHLBARE AUSSTATTUNGEN

EUR
ohne MwSt.

3M1	M Sportbremse, dunkelblau metallic	–,-
-----	------------------------------------	-----

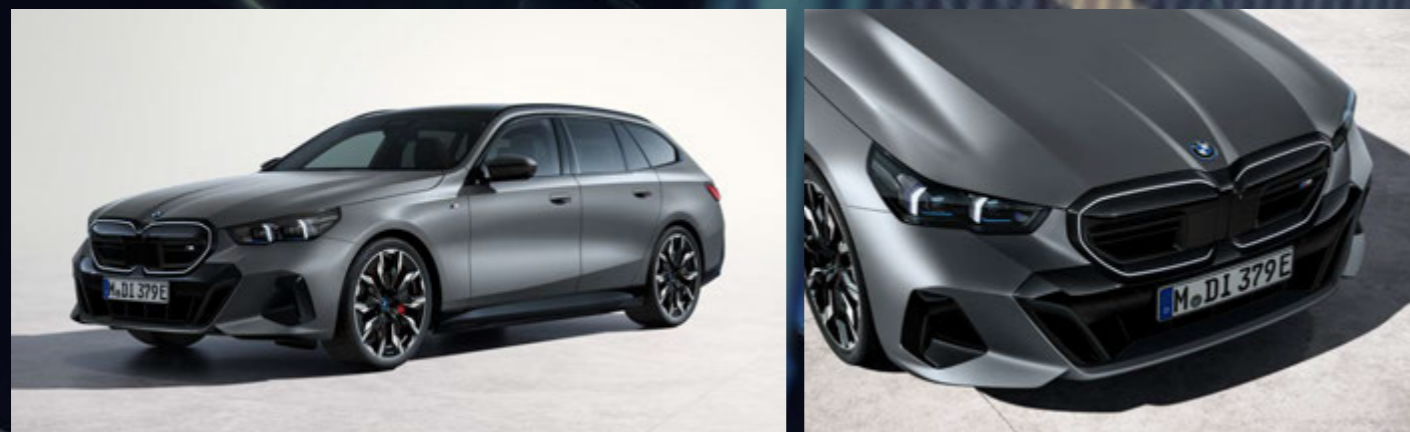
AUSSTATTUNGEN MIT PREISVORTEIL

EUR
ohne MwSt.

6F4	Bowers & Wilkins Surround Sound System	630,-
-----	--	--------------

Unsere Empfehlung für ein noch größeres BMW Erlebnis.

BMW i5 M60 XDRIVE



MODELLPREISE

BMW i5 M60 xDrive

EUR
ohne MwSt.**84.960,-**

ENTHALTENE AUSSTATTUNGEN

3G9	19" M Leichtmetallräder Doppelspeiche 935 M Bicolor Schwarzgrau mit Mischbereifung
9T1	M Sport Exterieurumfänge
3DP	BMW Iconic Glow Exterieurpaket
2VW	Adaptives Fahrwerk Professional
760	M Hochglanz Shadow Line
3M1	M Sportbremse, dunkelblau metallic
710	M Lederlenkrad
4U9	Akustischer Fußgängerschutz
9T2	M Sport Interieurumfänge
KT	M Alcantara/Veganza-Kombination
43R	M Akzent Dunkelsilber kombiniert mit Aluminium Rhombicle
775	M Dachhimmel anthrazit
4UR	Ambientes Licht
4V1	BMW IconicSounds Electric
4T2	Ladekabel Professional (Mode 3) für öffentliches Laden
4U6	AC-Laden Professional
459	Sitzverstellung, elektrisch, mit Memory

ENTHALTENE AUSSTATTUNGEN

745	Standklimatisierung
4NB	Klimaautomatik mit 4-Zonenregelung
674	HiFi Lautsprechersystem Harman Kardon
67V	Batterie-Wärmemanagement für optimiertes DC-Laden

AUSSTATTUNGEN MIT PREISVORTEIL

EUR
ohne MwSt.

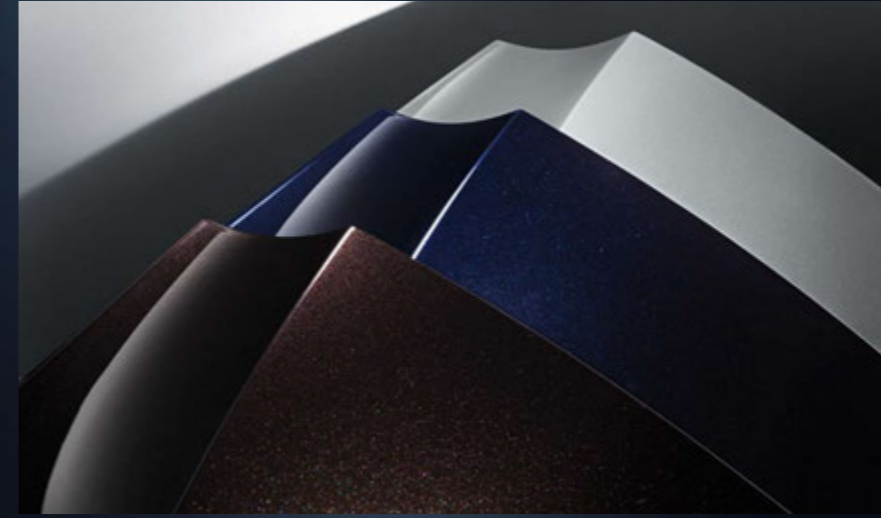
7VB	Komfort Paket	965,-
33B	M Sportpaket Pro	840,-
3GR	20" M Aerodynamikräder 939 M Bicolor Schwarzgrau mit Sportreifen vorn: 8,5J x 20 / Bereifung 245/40 R20 hinten: 10J x 20 / Bereifung 275/35 R20	1.805,-
3GV	21" BMW Individual Aerodynamikräder 954 Bicolor Jetblack vorn: 8,5J x 21 / Bereifung 255/35 R21 hinten: 9,5J x 21 / Bereifung 285/30 R21	2.060,-
3GN	20" M Leichtmetallräder Sternspeiche 938 M Bicolor Jetblack vorn: 8,5J x 20 / Bereifung 245/40 R20 hinten: 10J x 20 / Bereifung 275/35 R20	670,-
3GQ	20" M Aerodynamikräder 939 M Bicolor Schwarzgrau vorn: 8,5J x 20 / Bereifung 245/40 R20 hinten: 10J x 20 / Bereifung 275/35 R20	1.010,-
43H	Interieurleisten Akzent Dunkelsilber kombiniert mit Edelholz Esche graublau offenporig	65,-
43L	Interieurleisten Akzent Dunkelsilber kombiniert mit Edelholz Eiche dunkel hochglänzend	65,-
43K	Interieurleisten BMW Individual Akzent Silberbronze kombiniert mit Edelholz 'Fineline' hell offenporig	190,-
43N	Interieurleisten BMW Individual Akzent Silberbronze kombiniert mit Edelholz 'Fineline' offenporig und Silberbronze-Inlay	190,-
43P	Interieurleisten M Akzent Dunkelsilber kombiniert mit 'Carbon Fibre' und Silberfäden hochglänzend	335,-
VC	Polsterung BMW Individual Leder 'Merino'	1.850,-
456	Komfortsitze vorn, elektrisch verstellbar	1.010,-
6F4	Bowers & Wilkins Surround Sound System	630,-

Weitere Ausstattungen finden Sie ab Seite 32

FARBWELT EXTERIEUR



C4P M Brooklyn Grau metallic



BMW Individual

Weitere, besondere Lackfarben gibt es im Individual-Angebot von BMW. In der Preistabelle auf Seite 33 werden alle Individual-Lackierungen und Individual-Sonderlackierungen aufgeführt.

Mehr Informationen unter <https://individual.bmw-m.com/de-AT/>



300 Alpinweiß uni



A96 Mineralweiß metallic



475 Saphirschwarz metallic



C5Y Cape York Grün metallic



C1M Phytonicblau metallic



416 M Carbonschwarz metallic



A90 Sophistograu Brillanteffekt metallic



C4A Oxidgrau metallic



C68 Fire Red metallic



C3Z BMW Individual Tansanitblau metallic



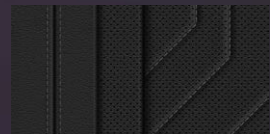
C64 BMW Individual Frozen Deep Grey metallic



C5A BMW Individual Frozen Pure Grey metallic

FARBWELT INTERIEUR

BMW INDIVIDUAL LEDER MERINO



VCJL Schwarz/Atlasgrau

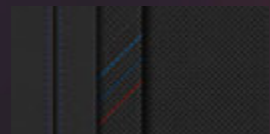


VCJM Kupferbraun/Atlasgrau



VCJN Silverstone II/Atlasgrau

M ALCANTARA/VEGANZA-KOMBINATION

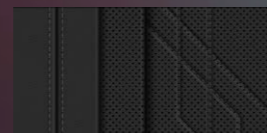


KTSW Schwarz

VEGANZA PERFORIERT UND GESTEPPT



KSFU Rauchweiß

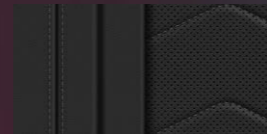


KSSW Schwarz



KSJX Espressobraun

VEGANZA PERFORIERT



KUSW Schwarz



BMW Individual Polster & Zierleisten

Weitere, besondere Polster und Zierleisten gibt es im Individual-Angebot von BMW. In der Preistabelle auf Seite 42 werden alle Individual-Polster und Individual-Interieurleisten aufgeführt.

Mehr Informationen unter <https://individual.bmw-m.com/de-AT/>

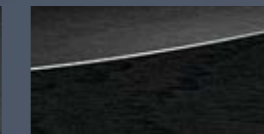
INTERIEURLEISTEN



43G Akzent Dunkelsilber kombiniert mit Effektlackierung Dark Graphite matt



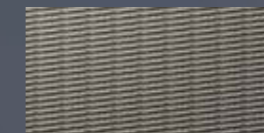
43H Akzent Dunkelsilber kombiniert mit Edelholz Esche graublau offenporig



43L Akzent Dunkelsilber kombiniert mit Edelholz Eiche dunkel hochglänzend



43P M Akzent Dunkelsilber kombiniert mit 'Carbon Fibre' und Silberfäden hochglänzend



43R M Akzent Dunkelsilber kombiniert mit Aluminium Rhombic

BMW INDIVIDUAL



43K BMW Individual Akzent Silberbronze kombiniert mit Edelholz 'Fineline' hell offenporig



43N BMW Individual Akzent Silberbronze kombiniert mit Edelholz 'Fineline' offenporig und Silberbronze-Inlay

RÄDER



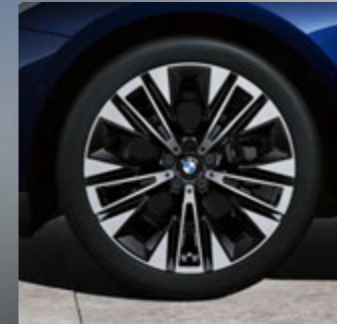
3GV 21" BMW Individual Aerodynamikräder
954 I Bicolor Jetblack mit Mischbereifung



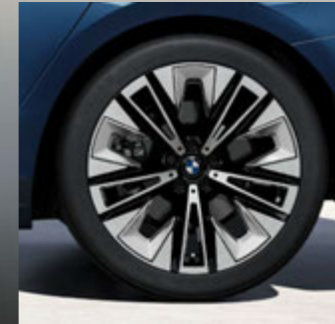
3FZ 18" Aerodynamikräder
932 Grau



3FY 18" Leichtmetallräder
Y-Speiche 932 Grau



3GH 20" Aerodynamikräder
937 Multicolor Silber mit
Mischbereifung



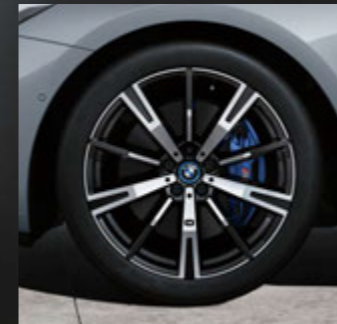
3GK 20" Aerodynamikräder
937 Multicolor Silber
mit Mischbereifung und
Sportreifen



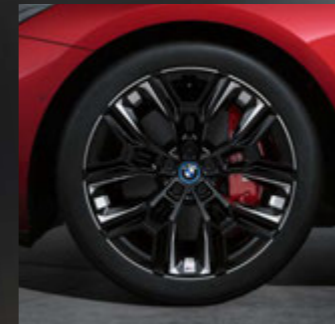
3G0 19" Leichtmetallräder
Triplex-Speiche 933 Silber
Alternativ:
3G1 mit Mischbereifung



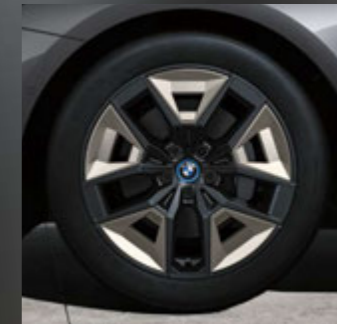
3G8 19" M Leichtmetallräder
Doppelspeiche 935 M Bicolor
Schwarzgrau / Alternativ:
3G9 mit Mischbereifung



3GN 20" M Leichtmetallräder
Sternspeiche 938 M Bicolor
Jetblack mit Mischbereifung



3GT 20" M Aerodynamikräder
940 M Bicolor Jetblack mit
Mischbereifung



3GU 20" M Aerodynamikräder
940 M Bicolor Jetblack mit
Mischbereifung und Sport-
reifen



3GQ 20" M Aerodynamikräder
939 M Bicolor Schwarzgrau
mit Mischbereifung



3G3 19" Aerodynamikräder
934 Bicolor Grau



3GC 19" M Aerodynamikräder
936 M Bicolor Schwarzgrau
Alternativ:
3GD mit Mischbereifung



3GR 20" M Aerodynamikräder 939 M Bicolor
Schwarzgrau mit Mischbereifung und Sportreifen

AUSSTATTUNGSPAKETE



Innovations-Paket

- Innenraumkamera
- BMW Live Cockpit Professional
- BMW Natural Interaction
- Parking Assistant Plus
Optional: Parking Assistant Professional

M Sportpaket

- M Sport Exterieurumfänge
- M Hochglanz Shadow Line
- M Sport Interieurumfänge
- M Lederlenkrad
- M Dachhimmel anthrazit
- M Sportfahrwerk
- Spezifische Zusatzumfänge M Sportpaket
- Lackierung Alpinweiß uni
- M Akzent Dunkelsilber kombiniert mit Aluminium Rhombicle
- 19" M Leichtmetallräder Doppelspeiche 935 M Bicolor Schwarzgrau



Komfort Paket

- Aktive Sitzbelüftung vorn
- Sitzheizung vorn und hinten
- Klimaautomatik mit 4-Zonenregelung
- Sitzverstellung, elektrisch, mit Memory
Optional: Komfortsitze vorn, elektrisch verstellbar



M Sportpaket Pro*

- M Sportbremse, rot hochglänzend
Optional: M Sportbremse, dunkelblau metallic
- BMW Iconic Glow Exterieurpaket
- Spezifische Zusatzumfänge M Sportpaket Pro
- M Leuchten Shadow Line
- M Sicherheitsgurte
- HiFi Lautsprechersystem Harman Kardon
- M Hochglanz Shadow Line mit erweiterten Umfängen



Travel Paket

- Komfortzugang
- Travel & Comfort System

AUSSTATTUNGSPAKETE

		520d	520d xDrive	540d xDrive	530e	530e xDrive	i5 eDrive40	i5 M60 xDrive	EUR ohne MwSt.
7UN	Service Inclusive 4 Jahre enthält Services und Wartungsarbeiten						o	o	780,-
7UQ	Service Inclusive 6 Jahre enthält Services und Wartungsarbeiten						o	o	1.130,-
7LK	Travel Paket inkl. „4FL“ Travel & Comfort System, „322“ Komfortzugang	o	o	o	o	o	o	o	965,-
7VB	Komfort Paket inkl. „4HA“ Sitzheizung vorn und hinten, „453“ Aktive Sitzbelüftung vorn, „4NB“ Klimaautomatik mit 4-Zonenregelung (nicht für i5 M60 xDrive), „459“ Sitzverstellung, elektrisch, mit Memory (alternativ: „456“ Komfortsitze vorn, elektrisch verstellbar) (nicht für i5 M60 xDrive)	o	o	o	o	o			2.310,-
							o		965,-
337	M Sportpaket inkl. „300“ Alpinweiß uni, „43R“ M Akzent Dunkelsilber kombiniert mit Aluminium Rhombic, „704“ M Sportfahrwerk, „710“ M Lederlenkrad, „775“ M Dachhimmel anthrazit, „3G8“ 19" M Leichtmetallräder Doppelspeiche 935 M Bicolor Schwarzgrau, „3G9“ 19" M Leichtmetallräder Doppelspeiche 935 M Bicolor Schwarzgrau (nur für 530e, 530e xDrive, i5 eDrive40), „760“ M Hochglanz Shadow Line, „9T2“ M Sport Interieurumfänge, „9T1“ M Sport Exterieurumfänge, „9TA“ Spezifische Zusatzumfänge M Sportpaket (nicht für i5 eDrive40), „KTSW“ M Alcantara/Veganza-Kombination Schwarz	o	o	o					3.615,-
					o	o	o		2.855,-
	in Verbindung mit „ZME“ M Sport Edition						o		-, -
33B	M Sportpaket Pro inkl. „3MF“ M Leuchten Shadow Line, „7M9“ M Hochglanz Shadow Line mit erweiterten Umfängen, „9TB“ Spezifische Zusatzumfänge M Sportpaket Pro, „3M2“ M Sportbremse, rot hochglänzend (alternativ: „3M1“ M Sportbremse, dunkelblau metallic), „4GQ“ M Sicherheitsgurte, „674“ Hifi Lautsprechersystem Harman Kardon (alternativ: „6F4“ Bowers & Wilkins Surround Sound System) (nicht für i5 M60 xDrive), „3DP“ BMW Iconic Glow Exterieurpaket (nicht für i5 M60 xDrive)	o	o	o	o	o	o		1.680,-
							o		840,-
	⚡ nur mit „337“ M Sportpaket	o	o	o	o	o	o		
ZME	M Sport Edition beinhaltet: 337 M Sportpaket, Metallic Lackierung, „5AT“ Driving Assistant Plus (alternativ: 5AU Driving Assistant Professional)						o		2.320,-
	⚡ nur mit „337“ M Sportpaket						o		
7EW	Innovations-Paket inkl. „4NR“ Innenraumkamera, „6U3“ BMW Live Cockpit Professional, „6U7“ BMW Natural Interaction, „5DN“ Parking Assistant Plus (alternativ: „5DW“ Parking Assistant Professional)	o	o	o	o	o	o	o	1.765,-

EXTERIEUR

		520d	520d xDrive	540d xDrive	530e	530e xDrive	i5 eDrive40	i5 M60 xDrive	EUR ohne MwSt.
UNI-LACK									
300	Alpinweiß uni	o	o	o	o	o	o	o	-, -
METALLIC-LACK									
416	M Carbonschwarz metallic	o	o	o	o	o	o	o	940,-
	⚡ nur mit „9T1“ M Sport Exterieurumfänge in Verbindung mit „ZME“ M Sport Edition	o	o	o	o	o			-, -
475	Saphirschwarz metallic	o	o	o	o	o	o	o	940,-
	in Verbindung mit „ZME“ M Sport Edition						o		-, -
A90	Sophistograu Brillanteffekt metallic	o	o	o	o	o	o	o	940,-
	in Verbindung mit „ZME“ M Sport Edition						o		-, -
A96	Mineralweiß metallic	o	o	o	o	o	o	o	940,-
	in Verbindung mit „ZME“ M Sport Edition						o		-, -
C1M	Phytonicblau metallic	o	o	o	o	o	o	o	940,-
	in Verbindung mit „ZME“ M Sport Edition						o		-, -
C4A	Oxidgrau metallic	o	o	o	o	o	o	o	940,-
	in Verbindung mit „ZME“ M Sport Edition						o		-, -
C4P	M Brooklyn Grau metallic	o	o	o	o	o	o	o	940,-
	⚡ nur mit „9T1“ M Sport Exterieurumfänge in Verbindung mit „ZME“ M Sport Edition	o	o	o	o	o			-, -
C5Y	Cape York Grün metallic	o	o	o	o	o	o	o	940,-
	in Verbindung mit „ZME“ M Sport Edition						o		-, -
C68	Fire Red metallic	o	o	o	o	o	o	o	940,-
	⚡ nur mit „9T1“ M Sport Exterieurumfänge in Verbindung mit „ZME“ M Sport Edition	o	o	o	o	o			-, -
BMW INDIVIDUAL-LACK									
C3Z	BMW Individual Tansanitblau metallic	o	o	o	o	o	o	o	1.840,-
C5A	BMW Individual Frozen Pure Grey metallic	o	o	o	o	o	o	o	3.190,-
	⚡ nur mit „9T1“ M Sport Exterieurumfänge	o	o	o	o	o			
C64	BMW Individual Frozen Deep Grey metallic	o	o	o	o	o	o	o	3.190,-
	⚡ nur mit „9T1“ M Sport Exterieurumfänge	o	o	o	o	o			

EXTERIEUR

	520d	520d xDrive	540d xDrive	530e	530e xDrive	i5 eDrive40	i5 M60 xDrive	EUR ohne MwSt.
AUSSENDESIGN								
25A	●	●	●	●	●	●	●	Serie
Exterieurumfänge BMW Emblem (BMW Emblem an Front und Heck), BMW Niere (Nierenstäbe und Nierenrahmen in Aluminium satiniert; ggf antriebsspezifische Badges), Kennzeichenfeld (in Stoßfänger vorne und hinten integriert), Spiegelkappe in Wagenfarbe / M spezifischen Spiegel mit „M Außenspiegel“ (MPA), Spiegelfuß in Aluminium satiniert, Spiegeldreieck in Schwarz hochglanz, Türgriffe flächenbündig inkl. Schließzylinder auf Fahrerseite (beleuchtet; in Wagenfarbe), Fensterschachtabdeckung in Aluminium satiniert, Seitenfensterrahmen in Aluminium satiniert, B-Säulen Blende in Schwarz hochglanz, Fensterführungssteg in Schwarz hochglanz, C-Säulen Blende in Aluminium satiniert, Dachfinne (in Wagenfarbe, bei „402“ Panorama-Glasdach oder „403“ Glasdach, elektrisch in schwarz), Tankklappe/Ladeklappen (rechts hinten in Wagenfarbe), Ladeklappen Seitenwand vorne links bei PHEV/BEV Asia in Wagenfarbe, Stoßfängerverkleidung vorn/ hinten, Endrohrblenden (nicht sichtbar), Modellschriftzug (ggf. modellabhängig), Dachreling in Perlglanz Chrom								
320	○	○	○	○	○	○	○	-,-
Modellschriftzug, Entfall Entfall aller Schriftzüge am Heck mit Ausnahme des Schriftzugs im Heckbereich links: 'i5'								
3MB	○	○	○	○	○	○	○	-,-
Exterieur Line Aluminium satiniert Ausstattungsumfänge in Aluminium satiniert: Fensterrahmeneinfassung, Fensterschachtabdeckung, Spiegelfuß, Spiegelschwert, Blende C-Säule Ausstattungsumfänge in Perlglanz Chrom (entspricht optisch Aluminium satiniert): Nierenrahmen und -stäbe, Leiste in Heckleuchten, Leiste in Stoßfänger hinten, Dachreling Ausstattungsumfänge in Schwarz Hochglanz: Blende B-Säule, Fensterführungssteg hintere Tür, Spiegeldreieck ⚡ nur mit „9T1“ M Sport Exterieurumfänge								
760	○	○	○	○	○	○	●	-,-
M Hochglanz Shadow Line Ausstattungsumfänge in Schwarz Hochglanz: Fensterrahmeneinfassung, Fensterschachtabdeckung, Blende B-Säule, Blende C-Säule, Fensterführungssteg hintere Tür, Spiegelfuß, Spiegelschwert, Spiegeldreieck, Dachreling ⚡ nur mit „337“ M Sportpaket								
7M9	○	○	○	○	○	○	○	-,-
M Hochglanz Shadow Line mit erweiterten Umfängen Ausstattungsumfänge in Schwarz Hochglanz, zusätzlich zu „760“ M Hochglanz Shadow Line: Nierenrahmen und -stäbe, Elemente der Scheinwerfer und Heckleuchten in Dunkel (SA „3MF“), Spiegelkappen (nicht mit SA „71C“)								
⚡ nur mit „760“ M Hochglanz Shadow Line								
⚡ nur mit „3DP“ BMW Iconic Glow Exterieurpaket								
⚡ nur mit „33B“ M Sportpaket Pro								
71C	○	○	○	○	○	○	○	800,-
M Carbon Exterieurpaket Ausstattungsumfänge in Carbon: Spiegelklappen								
○								
⚡ nur mit „337“ M Sportpaket								
9T1	○	○	○	○	○	○	●	-,-
M Sport Exterieurumfänge Stoßfängerverkleidung vorn und hinten mit eigenständigem Design in Wagenfarbe, mit Einsätzen in Schwarz hochglänzend, Seitenschwellerverkleidungen mit eigenständigem Design, M Kennzeichnung an den Seiten, Schlüssel mit M Kennzeichnung								
⚡ nur mit „337“ M Sportpaket								

EXTERIEUR

	520d	520d xDrive	540d xDrive	530e	530e xDrive	i5 eDrive40	i5 M60 xDrive	EUR ohne MwSt.
9T2	○	○	○	○	○	○	●	-,-
M Sport Interieurumfänge M Fußstütze mit Metalleinleger (nur LL) und Pedalaufgaben in Edelstahloptik ⚡ nur mit „337“ M Sportpaket								
9TA	○	○	○	○	○	○	○	-,-
Spezifische Zusatzumfänge M Sportpaket ⚡ nur mit „337“ M Sportpaket, „710“ Lederlenkrd								
9TB	○	○	○	○	○	○	○	-,-
Spezifische Zusatzumfänge M Sportpaket Pro Launch Control, Expertenmodus (nur für 520d und 520d xDrive) ⚡ nur mit „9TA“ Spezifische Zusatzumfänge M Sportpaket ⚡ nur mit „33B“ M Sportpaket Pro								
RÄDER								
2PA	●	●	●	●	●	●	●	Serie
3FY	●	●	●					Serie
18" Leichtmetallräder Y-Speiche 932 Grau 7,5J x 18 / Bereifung 225/55 R18								
3G0	○	○	○					1.025,-
19" Leichtmetallräder Triplex-Speiche 933 Silber 8,5J x 19 / Bereifung 245/45 R19								
3G1				●	●	●		Serie
19" Leichtmetallräder Triplex-Speiche 933 mit Mischbereifung Silber vorn: 8,5J x 19 / Bereifung 245/45 R19 hinten: 10J x 19 / Bereifung 275/40 R19								
3G9				○	○	○	●	-,-
19" M Leichtmetallräder Doppelspeiche 935 M Bicolor mit Mischbereifung Schwarzgrau vorn: 8,5J x 19 / Bereifung 245/45 R19 hinten: 10J x 19 / Bereifung 275/40 R19 ⚡ nur mit „337“ M Sportpaket								
3FZ	○	○	○					420,-
18" Aerodynamikräder 932 Grau 7,5J x 18 / Bereifung 225/55 R18								
3G3	○	○	○					1.275,-
19" Aerodynamikräder 934 Bicolor Grau 8,5J x 19 / Bereifung 245/45 R19								
3G8	○	○	○					-,-
19" M Leichtmetallräder Doppelspeiche 935 M Bicolor Schwarzgrau 8,5J x 19 / Bereifung 245/45 R19 ⚡ nur mit „337“ M Sportpaket								
3GC	○	○	○					505,-
19" M Aerodynamikräder 936 M Bicolor Schwarzgrau 8,5J x 19 / Bereifung 245/45 R19 ⚡ nur mit „337“ M Sportpaket								

EXTERIEUR

	520d	520d xDrive	540d xDrive	530e	530e xDrive	i5 eDrive40	i5 M60 xDrive	EUR ohne MwSt.
3GD 19" M Aerodynamikräder 936 M Bicolor mit Mischbereifung Schwarzgrau vorn: 8,5J x 19 / Bereifung 245/45 R19 hinten: 10J x 19 / Bereifung 275/40 R19 ⚡ nur mit „337" M Sportpaket				o	o	o	o	505,-
3GH 20" Aerodynamikräder 937 Multicolor mit Mischbereifung Silber vorn: 8,5J x 20 / Bereifung 245/40 R20 hinten: 10J x 20 / Bereifung 275/35 R20	o	o	o		o	o		2.615,- 1.385,-
3GK 20" Aerodynamikräder 937 Multicolor mit Mischbereifung und Sportreifen Silber vorn: 8,5J x 20 / Bereifung 245/40 R20 hinten: 10J x 20 / Bereifung 275/35 R20	o	o	o			o		3.410,- 2.185,-
3GN 20" M Leichtmetallräder Sternspeiche 938 M Bicolor mit Mischbereifung Jetblack vorn: 8,5J x 20 / Bereifung 245/40 R20 hinten: 10J x 20 / Bereifung 275/35 R20 ⚡ nur mit „337" M Sportpaket	o	o	o		o	o	o	875,- 670,-
3GQ 20" M Aerodynamikräder 939 M Bicolor mit Mischbereifung Schwarzgrau vorn: 8,5J x 20 / Bereifung 245/40 R20 hinten: 10J x 20 / Bereifung 275/35 R20 ⚡ nur mit „337" M Sportpaket	o	o	o		o	o	o	1.210,- 1.010,-
3GR 20" M Aerodynamikräder 939 M Bicolor mit Mischbereifung und Sportreifen Schwarzgrau vorn: 8,5J x 20 / Bereifung 245/40 R20 hinten: 10J x 20 / Bereifung 275/35 R20 ⚡ nur mit „337" M Sportpaket ⚡ nur mit „3M1" M Sportbremse, dunkelblau metallic, „3M2" M Sportbremse, rot hochglänzend	o	o	o		o	o	o	2.010,- 1.805,-
3GT 20" M Aerodynamikräder 940 M Bicolor mit Mischbereifung Jetblack vorn: 8,5J x 20 / Bereifung 245/40 R20 hinten: 10J x 20 / Bereifung 275/35 R20							o	1.010,-
3GU 20" M Aerodynamikräder 940 M Bicolor mit Mischbereifung und Sportreifen Jetblack vorn: 8J x 20 / Bereifung 245/40 R20 hinten: 10J x 20 / Bereifung 275/35 R20							o	1.805,-
3GV 21" BMW Individual Aerodynamikräder 954 I Bicolor mit Mischbereifung Jetblack vorn: 8,5J x 21 / Bereifung 245/35 R21 hinten: 10J x 21 / Bereifung 275/30 R21 vorn: 8,5J x 21 / Bereifung 255/35 R21 hinten: 9,5J x 21 / Bereifung 285/30 R21 ⚡ nur mit „704" M Sportfahrwerk, „2VV" Adaptives Fahrwerk Professional in Verbindung mit „337" M Sportpaket in Verbindung mit „337" M Sportpaket	o	o	o		o	o	o	3.370,- 2.225,- 2.060,-
	o	o	o		o	o		
	o	o	o		o	o		2.175,-
				o	o	o		2.060,-

● Serienausstattungen ○ Sonderausstattungen –,- Ausstattungen ohne Mehr-/Minderpreis

INTERIEUR

	520d	520d xDrive	540d xDrive	530e	530e xDrive	i5 eDrive40	i5 M60 xDrive	EUR ohne MwSt.
POLSTER								
KS Veganza perforiert und gesteppt	o	o	o	o	o	o	o	
KSFU Rauchweiß	o	o	o	o	o	o		630,-
							o	–,-
in Verbindung mit „337" M Sportpaket	o	o	o	o	o	o		–,-
KSJX Espressobraun	o	o	o	o	o	o		630,-
							o	–,-
in Verbindung mit „337" M Sportpaket	o	o	o	o	o	o		–,-
KSSW Schwarz	o	o	o	o	o	o		630,-
							o	–,-
in Verbindung mit „337" M Sportpaket	o	o	o	o	o	o		–,-
KT M Alcantara/Veganza-Kombination	o	o	o	o	o	o	●	Serie
KTSW Schwarz	o	o	o	o	o	o		715,-
							o	–,-
⚡ nur mit „337" M Sportpaket	o	o	o	o	o	o		
in Verbindung mit „337" M Sportpaket	o	o	o	o	o	o		–,-
KU Veganza perforiert	●	●	●	●	●	●		Serie
KUSW Schwarz	o	o	o	o	o	o		–,-
VC BMW Individual Leder 'Merino'	o	o	o	o	o	o	o	
VCJL Schwarz/Atlasgrau	o	o	o	o	o	o		2.480,-
							o	1.850,-
in Verbindung mit „337" M Sportpaket	o	o	o	o	o	o		1.850,-
VCJM Kupferbraun/Atlasgrau	o	o	o	o	o	o		2.480,-
							o	1.850,-
in Verbindung mit „337" M Sportpaket	o	o	o	o	o	o		1.850,-
VCJN Silverstone II/Atlasgrau	o	o	o	o	o	o		2.480,-
							o	1.850,-
in Verbindung mit „337" M Sportpaket	o	o	o	o	o	o		1.850,-

Unsere Empfehlung für ein noch größeres BMW Erlebnis.

INTERIEUR

	520d	520d xDrive	540d xDrive	530e	530e xDrive	i5 eDrive40	i5 M60 xDrive	EUR ohne MwSt.
INTERIEURLEISTEN								
43G	●	●	●	●	●	●	●	Serie
43R	○	○	○	○	○	○	●	380,-
	○	○	○	○	○	○		–,-
43H	○	○	○	○	○	○		440,-
							○	65,-
	○	○	○	○	○	○		65,-
43K	○	○	○	○	○	○		565,-
							○	190,-
	○	○	○	○	○	○		190,-
43L	○	○	○	○	○	○		440,-
							○	65,-
	○	○	○	○	○	○		65,-
43N	○	○	○	○	○	○		565,-
							○	190,-
	○	○	○	○	○	○		190,-
43P	○	○	○	○	○	○		715,-
							○	335,-
	○	○	○	○	○	○		335,-
SITZE UND SITZFUNKTIONEN								
481	●	●	●	●	●	●	●	Serie
494	●	●	●	●	●	●	●	Serie
	○	○	○	○	○	○	○	
87Z	●	●	●	●	●	●	●	Serie
459	○	○	○	○	○	○	●	1.010,-
	○	○	○	○	○	○		
	○	○	○	○	○	○		–,-

INTERIEUR

	520d	520d xDrive	540d xDrive	530e	530e xDrive	i5 eDrive40	i5 M60 xDrive	EUR ohne MwSt.
453	○	○	○	○	○	○	○	755,-
	○	○	○	○	○	○	○	
	○	○	○	○	○	○	○	–,-
456	○	○	○	○	○	○		1.850,-
							○	1.010,-
	○	○	○	○	○	○		
	○	○	○	○	○	○		1.010,-
488	○	○	○	○	○	○	○	225,-
4HA	○	○	○	○	○	○	○	670,-
	○	○	○	○	○	○	○	
	○	○	○	○	○	○	○	–,-
INNENDESIGN								
775	○	○	○	○	○	○	●	335,-
	○	○	○	○	○	○		
	○	○	○	○	○	○		–,-
53R	●	●	●	●	●	●	●	Serie
423	●	●	●	●	●	●	●	Serie
4A2	○	○	○	○	○	○	○	515,-

INTERIEUR

	520d	520d xDrive	540d xDrive	530e	530e xDrive	i5 eDrive40	i5 M60 xDrive	EUR ohne MwSt.
LENKRÄDER								
73E	●	●	●	●	●	●	●	Serie
Serienlenkrad Multifunktion: Bedienelemente integriert in horizontalen Lenkradspeichen für Bedienung Instrumenten-Display, Audio, Telefon, Fahrerassistenz, Zierelement in Akzentfarbe, BEV Differenzierung blauer Ring um BMW Logo								
710	○	○	○	○	○	○	●	–,-
M Lederlenkrad 3-Speichen Lenkrad in BMW M spezifischem Design mit M Emblem <small>⚡ nur mit „337“ M Sportpaket</small>								
248	○	○	○	○	○	○	○	250,-
Lenkradheizung Erwärmt nach Einschalten in kürzester Zeit den Lenkradkranz								
TRANSPORT UND ABLAGE								
316	●	●	●	●	●	●	●	Serie
Automatische Heckklappenbetätigung Fernöffnen mit Schlüssel, Schließen über Heckklappentaster und Fernbedienung								
465	●	●	●	●	●	●	●	Serie
Durchladesystem 40:20:40 – Teilung der Rücklehne								
87M	●	●	●	●	●	●	●	Serie
Ablagemöglichkeiten Getränkhalter Mittelkonsole vorne 2 Cupholdereinsätze & Einlegematte, Mittelkonsole hinten 2 Cupholdereinsätze & Einlegematte, Türtasche (vorne und hinten, Konturbeleuchtet, Handschuhkasten, Ablagefach (Mittelkonsole Mitte/ Hinten, Mittelarmlehne hinten), Kleiderhaken Dachhaltegriff hinten								
3AC	○	○	○	○	○	○	○	1.010,-
Anhängerkupplung Hinweis: Erhöhte Anhängelast siehe technische Daten Seite 50								
4FL	○	○	○	○	○	○	○	185,-
Travel & Comfort System <small>⚡ nur mit „7LK“ Travel Paket</small>								
in Verbindung mit „7LK“ Travel Paket								
								–,-

CONNECTIVITY

	520d	520d xDrive	540d xDrive	530e	530e xDrive	i5 eDrive40	i5 M60 xDrive	EUR ohne MwSt.
548	●	●	●	●	●	●	●	Serie
Kilometertacho								
654	●	●	●	●	●	●	●	Serie
DAB-Tuner								
674	○	○	○	○	○	○	●	420,-
HiFi Lautsprechersystem Harman Kardon Digitaler Verstärker mit individuell einstellbarem Equalizing, 205 W Verstärkerleistung, Mehrkanalfähigkeit, Lautsprecherblenden mit „harman/kardon“-Schriftzug an allen 4 Türen. in Verbindung mit „33B“ M Sportpaket Pro								
91V	●	●	●	●	●	●	●	Serie
Lautsprechersystem Stereo Stereo-Lautsprechersystem mit 100 W Verstärkerleistung und 6 Lautsprechern: 2 Mitteltöner in den vorderen Türverkleidungen, 2 Zentralbässe unter den Vordersitzen, 2 Mitteltöner in den hinteren Türverkleidungen								
950	●	●	●	●	●	●	●	Serie
Condition Based Service								
973	●	●	●	●	●	●	●	Serie
BMW iDrive								
88A	●	●	●	●	●	●	●	Serie
Fahrzeugschlüssel mit 4 Tasten und inklusive integriertem Schlüssel: je eine Taste zum Öffnen und Schließen des Fahrzeuges sowie der Fenster, separate Taste für alleiniges Öffnen des Gepäckraums								
89A	●	●	●	●	●	●	●	Serie
BMW Interaction Bar								
92U	●	●	●	●	●	●	●	Serie
Steckdosen 12 V Steckdose vorn: eine Steckdose im Ablagefach unter Mittelkonsole und eine Steckdose in der Armauflage hinten: zwei Steckdosen in Mittelkonsole mit zusätzlich einem USB-Adapter								
6AF	●	●	●	●	●	●	●	Serie
Gesetzlicher Notruf								
6AK	●	●	●	●	●	●	●	Serie
ConnectedDrive Services								
6C4	●	●	●	●	●	●	●	Serie
Connected Package Professional <small>⚡ nur mit „6AK“ ConnectedDrive Services</small>								
6NX	●	●	●	●	●	●	●	Serie
Wireless Charging Ablage								
6PA	●	●	●	●	●	●	●	Serie
Personal eSIM								
6U2	●	●	●	●	●	●	●	Serie
BMW Live Cockpit Plus								
3DK	○	○	○	○	○	○	○	–,-
BMW Digital Key <small>⚡ nur mit „6NX“ Wireless Charging Ablage</small>								
4NR	○	○	○	○	○	○	○	160,-
Innenraumkamera <small>⚡ nur mit „7EW“ Innovations-Paket, „6AF“ Gesetzlicher Notruf</small> in Verbindung mit „7EW“ Innovations-Paket								
6F4	○	○	○	○	○	○	○	1.050,-
Bowers & Wilkins Diamond Surround Sound System in Verbindung mit „33B“ M Sportpaket Pro								
6U3	○	○	○	○	○	○	○	630,-
BMW Live Cockpit Professional <small>⚡ nur mit „7EW“ Innovations-Paket</small> in Verbindung mit „7EW“ Innovations-Paket								
6U7	○	○	○	○	○	○	○	1.050,-
BMW Natural Interaction <small>⚡ nur mit „7EW“ Innovations-Paket</small> in Verbindung mit „7EW“ Innovations-Paket								
								–,-

FAHRDYNAMIK

		520d	520d xDrive	540d xDrive	530e	530e xDrive	i5 eDrive40	i5 M60 xDrive	EUR ohne MwSt.
625	TwinPower Turbo Reihen-4-Zylinder-Benzinmotor				●	●			Serie
626	TwinPower Turbo Reihen-4-Zylinder-Dieselmotor Otto-Partikelfilter (OPF)	●	●						Serie
629	TwinPower Turbo Reihen-6-Zylinder-Dieselmotor			●					Serie
2TE	Steptronic Getriebe mit Schaltwippen	●	●	●	●	●			Serie
60N	BMW xDrive		●	●	●			●	Serie
61X	My Modes Mit den 5+1 Modes werden dem Kunden klar erlebbare, stimmige Gesamtfahrzeug-Erlebnisse angeboten, über die er sein Fahrzeug an seine Bedürfnisse anpassen und einfach bedienen kann.	●	●	●	●	●	●	●	Serie
61Y	Bremssystem Bremsscheiben (vorne/ hinten), Integriertes Bremssystem (IB), elektro-mechanische Parkbremse, automatisches Lösen der Parkbremse beim Anfahren, Auto Hold Funktion, Rückrollverhinderung: verhindert das Zurückrollen des Fahrzeugs am Hang, Dynamic Brake Control (DBC), Bremsbereitschaft, Trockenbremsen, Bremsbelagsverschleißanzeige	●	●	●	●	●	●	●	Serie
65G	Lenkung Geschwindigkeitsabhängige Regelung der Lenkkräfte, variable Lenkübersetzung zur Reduzierung Lenkaufwand z. B. beim Parken/Rangieren/Abbiegen	●	●	●	●	●	●	●	Serie
855	Fahrerlebnisschalter	●	●	●	●	●	●	●	Serie
2VV	Adaptives Fahrwerk Professional	○	○	○	○	○	○	●	2.050,-
	in Verbindung mit „337“ M Sportpaket	○	○	○	○	○	○		1.670,-
225	Serienfahrwerk	○	○	○	○	○	○	○	-,-
	⚡ nur mit „337“ M Sportpaket	○	○	○	○	○	○		
704	M Sportfahrwerk	○	○	○	○	○	○		380,-
	⚡ nur mit „337“ M Sportpaket						○		
	in Verbindung mit „337“ M Sportpaket	○	○	○	○	○	○		-,-
2VW	Adaptives M Fahrwerk Professional							○	3.445,-
3M1	M Sportbremse, dunkelblau metallic	○	○	○	○	○	○		590,-
								○	-,-
	⚡ nur mit „337“ M Sportpaket	○	○	○	○	○	○		
	⚡ nur mit „9TB“ Spezifische Zusatzumfänge M Sportpaket Pro							○	
	in Verbindung mit „33B“ M Sportpaket Pro	○	○	○	○	○	○		-,-
3M2	M Sportbremse, rot hochglänzend	○	○	○	○	○	○	○	-,-
	⚡ nur mit „33B“ M Sportpaket Pro	○	○	○	○	○	○	○	

FAHRASSISTENZSYSTEME

		520d	520d xDrive	540d xDrive	530e	530e xDrive	i5 eDrive40	i5 M60 xDrive	EUR ohne MwSt.
631	Geschwindigkeitsregelung mit Bremsfunktion	●	●	●	●	●	●	●	Serie
637	Speed Limiter	●	●	●	●	●	●	●	Serie
66C	Serienfahrwerk ausgeglichene Gewichtsverteilung 50/50, tiefe Schwerpunktlage, erhöhte Spurweite und Radsturzwerte für maximale Querdynamik, Agilität und Lenkpräzision, verbesserte Karosseriestruktur, Koppelung von Lenkung und Fahrwerk Zusätzlich für 530e, 530e xDrive, i5 eDrive40, i5 M60 xDrive: innovative Stoßdämpfer-Technologie (hubabhängige Dämpfungskraft), 1-Achs Luftfederung an der Hinterachse	●	●	●	●	●	●	●	Serie
16A	Active Guard	●	●	●	●	●	●	●	Serie
67G	Aufmerksamkeitsassistent	●	●	●	●	●	●	●	Serie
5DM	Parking Assistant ⚡ nicht mit „5DN“ Parking Assistant Plus, „5DW“ Parking Assistant Professional	○	○	○	○	○	○	○	
5DN	Parking Assistant Plus ⚡ nur mit „7EW“ Innovations-Paket	○	○	○	○	○	○	○	670,-
	in Verbindung mit „7EW“ Innovations-Paket	○	○	○	○	○	○	○	-,-
5DW	Parking Assistant Professional ⚡ nur mit „7EW“ Innovations-Paket, „322“ Komfortzugang	○	○	○	○	○	○	○	965,-
	⚡ nicht mit „5DN“ Parking Assistant Plus	○	○	○	○	○	○	○	
	in Verbindung mit „7EW“ Innovations-Paket	○	○	○	○	○	○	○	295,-
5AS	Driving Assistant Radarbasiertes Fahrerassistenzsystem bestehend aus: Spurwechselwarnung, Querverkehrswarnung hinten mit Bremsengriff, Safe Exit, Prävention Heckkollision	○	○	○	○	○	○	○	-,-
	⚡ nicht mit „5AU“ Driving Assistant Professional	○	○	○	○	○	○	○	
5AT	Driving Assistant Plus Kamera- und radarbasiertes Fahrerassistenzsystem bestehend aus Aktiver Geschwindigkeitsregelung mit Stop&Go-Funktion, Lenk- und Spurführungsassistent, Speed Limit Info, Automatischer Speed Limit Assist und Spurverlassenswarnung mit Fahrbahnrückführung	○	○	○	○	○	○	○	840,-
	⚡ nicht mit „5AU“ Driving Assistant Professional	○	○	○	○	○	○	○	
	in Verbindung mit „ZME“ M Sport Edition						○		-,-
5AU	Driving Assistant Professional Fahrerassistenzsystem bestehend aus Lenk- und Spurführungsassistent, Nothalteassistent, Automatischer Speed Limit Assist, Spurwechselassistent, Spurhalteassistent mit aktivem Seitenkollisionsschutz, Querverkehrswarnung vorne, Ausweichhilfe, Kreuzungswarnung mit City-Bremsfunktion, Falschfahrwarnung Hinweis: Ausstattung bis auf Widerruf eingeschränkt verfügbar. Bitte kontaktieren Sie Ihren Verkaufsberater für weitere Informationen.	○	○	○	○	○	○	○	1.400,-
	⚡ nur mit „6U3“ BMW Live Cockpit Professional	○	○	○	○	○	○	○	
	in Verbindung mit „ZME“ M Sport Edition						○		700,-
9QV	Vorbereitung Driving Assistant Plus ⚡ nur mit „5AT“ Driving Assistant Plus, „5AU“ Driving Assistant Professional	○	○	○	○	○	○	○	-,-
		○	○	○	○	○	○	○	

FUNKTIONALITÄT		520d	520d xDrive	540d xDrive	530e	530e xDrive	i5 eDrive40	i5 M60 xDrive	EUR ohne MwSt.
302	Alarmanlage	●	●	●	●	●	●	●	Serie
534	Klimaautomatik mit 2-Zonen-Regelung	●	●	●	●	●	●		Serie
4NB	Klimaautomatik mit 4-Zonen-Regelung	○	○	○	○	○	○	●	545,-
	↳ nur mit „7VB“ Komfort Paket	○	○	○	○	○	○		
	in Verbindung mit „7VB“ Komfort Paket	○	○	○	○	○	○		–,-
552	Adaptiver LED-Scheinwerfer	●	●	●	●	●	●	●	Serie
642	LED-Scheinwerfer	●	●	●	●	●	●	●	Serie
745	Standklimatisierung						●	●	Serie
862	Fensterheber, elektrisch	●	●	●	●	●	●	●	Serie
867	BMW ID	●	●	●	●	●	●	●	Serie
67M	Hochvoltbatterie						●	●	Serie
67U	Laden						●	●	Serie
67V	Batterie-Wärmemanagement für optimiertes DC-Laden						●	●	Serie
82Y	Innenbeleuchtung Make-Up-Spiegel-Leuchte, Leseleuchte (vorne und hinten), Handschuhkasten, Innenlicht inkl. Auflicht (vorne und hinten), Fußraumleuchte (vorne und hinten), Gepäckraumbeleuchtung (mittig), Zuziehgriffschale	●	●	●	●	●	●	●	Serie
87P	Schließsystem mit Zentralverriegelung	●	●	●	●	●	●	●	Serie
95E	Elektrische Antriebseinheit						●	●	Serie
95F	AC-Laden						●	●	Serie
95G	DC-Laden						●	●	Serie
96A	Außenbeleuchtung Begrüßungslicht, Vorfeldbeleuchtung, leuchtende Niere als SA („3DP“ BMW Iconic Glow Exterieurpaket), Türausstiegsleuchte (hinten/bei geöffneter Tür), dynamische Bremsleuchten, dritte Bremsleuchte, Kennzeichenbeleuchtung	●	●	●	●	●	●	●	Serie
96G	Sichtfunktion	●	●	●	●	●	●	●	Serie
3DP	BMW Iconic Glow Exterieurpaket	○	○	○	○	○	○	●	430,-
	in Verbindung mit „33B“ M Sportpaket Pro	○	○	○	○	○	○		–,-
4T8	Erweitertes Außenspiegelpaket	●	●	●	●	●	●	●	Serie
4V1	BMW IconicSounds Electric				●	●	●	●	Serie
4UR	Ambientes Licht mit BMW Interaction Bar						●	●	Serie
4U6	AC-Laden Professional						○	●	1.010,-
4T2	Ladekabel Professional (Mode 3) für öffentliches Laden (bis zu 22 kW)				●	●	●	●	Serie

FUNKTIONALITÄT		520d	520d xDrive	540d xDrive	530e	530e xDrive	i5 eDrive40	i5 M60 xDrive	EUR ohne MwSt.
4T3	Flexible Fast Charger (Mode 2)				○	○	○	○	330,-
	↳ nur mit „5YA“ Adapter E+F (CEE 7/7) 10A				○	○	○	○	
	in Verbindung mit „5YA“ Adapter E+F (CEE 7/7) 10A				○	○	○	○	275,-
322	Komfortzugang	○	○	○	○	○	○	○	880,-
	↳ nur mit „6NX“ Wireless Charging Ablage, „7LK“ Travel Paket	○	○	○	○	○	○	○	
	↳ nicht mit „3DK“ BMW Digital Key	○	○	○	○	○	○	○	
	in Verbindung mit „7LK“ Travel Paket	○	○	○	○	○	○	○	–,-
3MF	M Leuchten Shadow Line	○	○	○	○	○	○	○	–,-
	↳ nur mit „552“ Adaptiver LED-Scheinwerfer, „33B“ M Sportpaket Pro	○	○	○	○	○	○	○	
402	Panorama-Glasdach	○	○	○	○	○	○	○	1.370,-
420	Sonnenschutzverglasung	○	○	○	○	○	○	○	405,-
417	Sonnenschutzrollo, hintere Türseitenscheiben	○	○	○	○	○	○	○	250,-
536	Standheizung	○	○	○					1.220,-
5YA	Adapter E+F (CEE 7/7) 10A				○	○	○	○	50,-
	↳ nur mit „4T3“ Flexible Fast Charger (Mode 2)				○	○	○	○	

PASSIVE SICHERHEIT

		520d	520d xDrive	540d xDrive	530e	530e xDrive	i5 eDrive40	i5 M60 xDrive	EUR ohne MwSt.
2VC	Reifenpannenset Reifendichtmittelflasche, elektrisch betriebener 12V-Kompressor (zum Anschluss an 12V-Steckdose)	●	●	●	●	●	●	●	Serie
169	Airbag Frontairbag, Seitenairbag für Fahrer und Beifahrer, Kopfairbag, Farside Airbag	●	●	●	●	●	●	●	Serie
2VB	Reifendruck-Kontrolle	●	●	●	●	●	●	●	Serie
17A	Sicherheitssysteme Antiblockiersystem inkl. Cornering Brake Control, Dynamische Stabilitäts Control (DSC), Crash-Sensor, PC-iBrake (PostCrash-iBrake), Anhängerstabilisierungslogik, Reifen Pannen Anzeige, Türverriegelung, Bremsassistent, Active Protection	●	●	●	●	●	●	●	Serie
428	Warndreieck mit Erste-Hilfe-Set	●	●	●	●	●	●	●	Serie
4U9	Akustischer Fußgängerschutz				●	●	●	●	Serie
5AV	Active Guard	●	●	●	●	●	●	●	Serie
4GQ	M Sicherheitsgurte	○	○	○	○	○	○	○	–,-
	⚡ nur mit „33B“ M Sportpaket Pro	○	○	○	○	○	○	○	

BMW SERVICES



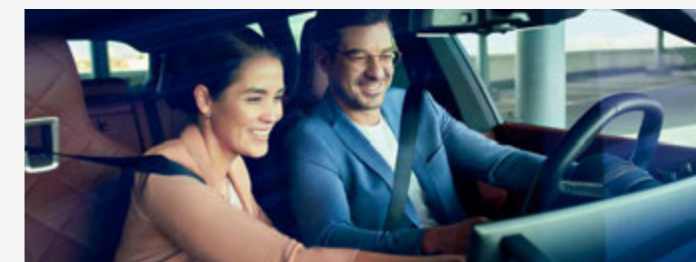
Relax. We care.
Immer für Sie da. BMW Proactive Care.
Wir kümmern uns, damit Sie es nicht müssen.

Um den Servicetermin, den Sie vielleicht vergessen haben. Um die Warnmeldung, die Sie vielleicht nicht verstehen. Wir kümmern uns um den Ölwechsel und den Räderwechsel, so dass Sie es nicht tun müssen. Und wenn Sie im Falle eines Unfalls nicht wissen, an wen Sie sich wenden sollen? Entspannen Sie sich. Wir sind immer für Sie da.



Proactive Care ist mehr als ein Produkt. Es ist ein Versprechen: Wir lassen Sie nicht im Stich – so dass Sie loslassen können.

Weitere Informationen erhalten Sie unter: www.bmw.at/proactivecare



Die beste Entscheidung für Ihre Finanzierung und Versicherung*.
BMW Financial Services.

Wir bieten Ihnen umfangreiche Finanzdienstleistungen sowie attraktive Versicherungsangebote*, mit denen Sie die Freude am Fahren unbeschwert und in vollen Zügen genießen können. Ob Leasing oder Kredit – wir haben die optimale Lösung für Ihre Bedürfnisse. Und mit unseren Versicherungsleistungen* genießen Sie im Fall der Fälle exklusiven und umfassenden Schutz.

Neugierig? Entdecken Sie gleich unsere vielseitigen Finanzierungs- und Versicherungsangebote.



BMW Paket Care.

Mit Paket Care sind Sie und Ihr BMW bestens versorgt – denn die wichtigsten Wartungsarbeiten, die für eine perfekte Funktion Ihres Fahrzeugs erforderlich sind, deckt dieses Paket bereits ab.

Alle Leistungen beinhalten Original BMW Teile sowie die anfallende Arbeitszeit. BMW Paket Care ist bis 2 Jahre ab Erstzulassung aktivierbar.



Mehr Informationen zu den inkludierten Leistungen von BMW Paket Care finden Sie unter: www.bmw.at/paketcare

* Leasing: BMW Austria Leasing GmbH (GISA-Zahl: 17752213)/Kredit: BMW Austria Bank GmbH (GISA-Zahl: 27506349), Siegfried-Marcus-Straße 24, 5020 Salzburg, Versicherungsvermittlung in der Form Versicherungsagent als Nebengewerbe mit der Berechtigung zum Empfang von Prämien. Agenturverhältnis mit Generali Versicherung AG (BMW Austria Leasing GmbH und BMW Austria Bank GmbH), Allianz Elementar Versicherungs-AG und Wiener Städtische Versicherung AG Vienna Insurance Group (nur BMW Austria Leasing GmbH). Mit AXA France VIE S.A. und der AXA France IARD S.A. (Terrasses de l'Arche 313, 92727 Nanterre Cedex) wurde ein Gruppenversicherungsvertrag abgeschlossen in dessen Rahmen Restschuldversicherungen für Kredit abgeschlossen werden können. Angebot freibleibend. Druckfehler, Änderungen und Irrtümer vorbehalten.

ORIGINAL BMW ZUBEHÖR

**BMW Dachbox 420**

Die moderne BMW Dachbox in Schwarz mit titansilbernen Seitenblenden hat ein Fassungsvermögen von 420 Litern und passt zu allen BMW Dachträgersystemen. Durch ihr beidseitiges Öffnungssystem mit 3fach-Zentralverriegelung auf beiden Seiten ist sie einfach zu beladen und diebstahlhemmend abschließbar.

**20" M Aerodynamikrad 939 M Bicolor**

Sportlich elegant unterstreichen diese Leichtmetallräder den dynamischen Auftritt des BMW 5er. In ihrem unvergleichlichen Design werden sie zum absoluten Highlight im Erscheinungsbild. Hochqualitative Verarbeitung und beste Performance gewährleisten optimales Fahrverhalten.

BMW Fahrradheckträger Pro 2.0

Der BMW Fahrradheckträger Pro 2.0 ist leicht, aber dennoch stabil und mit bis zu 60 kg belastbar. Er bietet eine herausragend einfache Handhabung und kann zwei Fahrräder/E-Bikes transportieren (auf drei Räder erweiterbar). Dabei ermöglicht seine Abklappfunktion jederzeit einfachen Zugang zum Gepäckraum.



ORIGINAL BMW ZUBEHÖR

Preise in €
inkl. 20%
MwSt.

Bei den nachfolgend aufgeführten Winterkomplettsets handelt es sich um Mindestgrößen (Dimensionen). Über das komplette Angebots-Sortiment informiert Sie gerne Ihr BMW Partner.

Winter-Komplettset (4 Stück)

auf
Anfrage

20" M Aerodynamikrad 939 M Bicolor
Midnight Grey, glanzgedreht

Dachträger, abschließbar

350,00

Dachbox 420, Schwarz/Titansilber
L x B x H: 206 x 80 x 41 cm

900,00

Ski- und Snowboardhalterung, seitlich ausziehbar

300,00

Fahrraddachträger, für ein Fahrrad

170,00

Fahrradheckträger Pro 2.0
für die Anhängerkupplung

700,00

Erweiterungssatz für 3. Fahrrad

200,00

Allwetter-Fußmatten, Schwarz
vorn
hinten

85,00

75,00

Schlüsseletui Leder

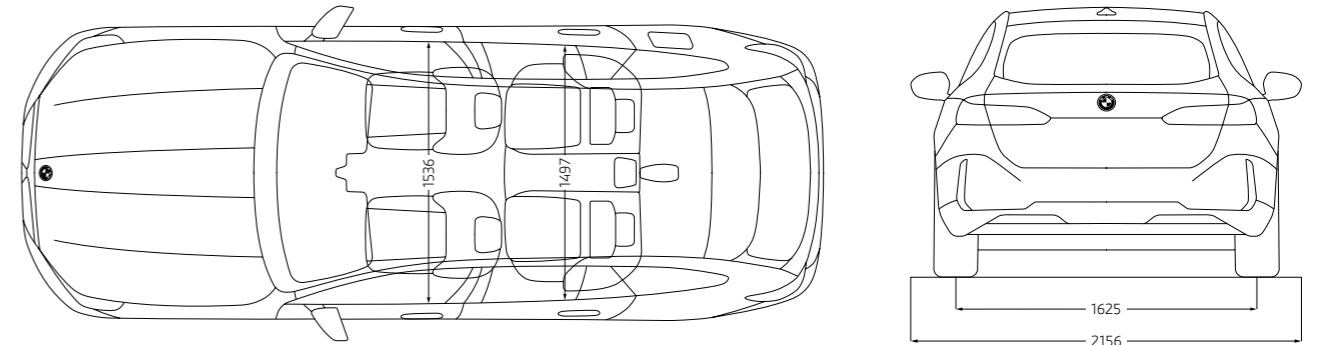
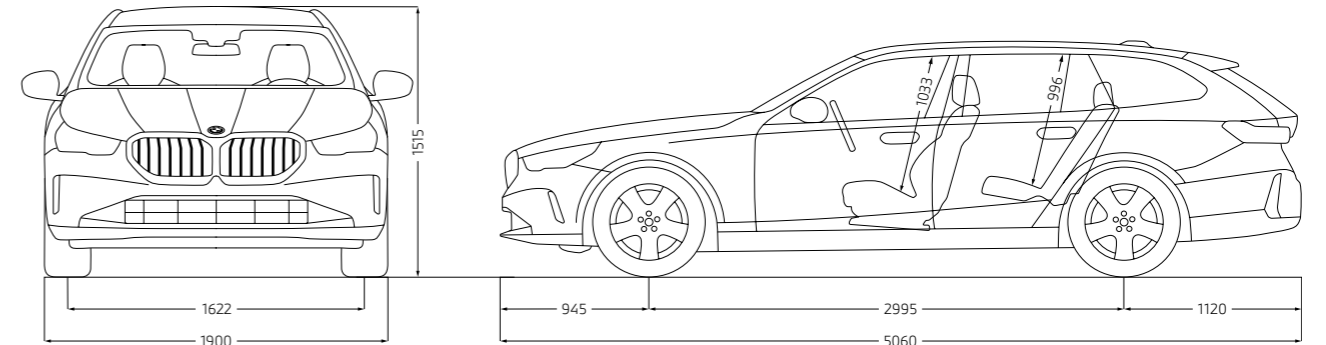
40,00

LED Türprojektoren

110,00

BMW 5er Touring und i5 Touring

		530e	530e xDrive	i5 eDrive40	i5 M60 xDrive
Gewicht					
Leergewicht EG ⁷	kg	2140	2195	2255	2425
Zulässiges Gesamtgewicht	kg	2740	2805	2790	2960
Zuladung	kg	675	685	610	610
Zulässige ungebremste Anhängelast ²	kg	750	750	750	750
Zulässige gebremste Anhängelast bis max. 12% Steigung / max. 8 % Steigung ²	kg	1800/1800	2000/2000	1500/1500	2000/2000
Gepäckraumvolumen	l	570	570	570	570
Gesamtfahrzeugantrieb					
Antriebstyp		Benzin	Benzin	Elektrisch	Elektrisch
Leistung	kW (PS)	220 (299)	220 (299)	250 (340)	442 (601)
Drehmoment	Nm	450	450	400	795
Getriebe		AT	AT	AT	AT
Antriebsart		Heckantrieb	Allradantrieb	Heckantrieb	Allradantrieb
Fahrleistung					
Beschleunigung 0 –100 km/h	s	6,4	6,4	6,1	3,9
Höchstgeschwindigkeit	km/h	220	218	193	230
Stromverbrauch¹					
Kombiniert WLTP	kWh/100 km	22,6 –20,6	23,7 –21,7	19,3 –16,5	20,9 –18,4
CO ₂ -Emissionen kombiniert (WLTP)	g/km	21 –16	22 –18	0	0
Reichweite					
Elektrische Reichweite, WLTP ^{2,3}	km	83 –95	82 –89	483 –560	441 –503
Hochvolt-Batterie⁴					
Batterie-Kapazität in kWh (Brutto/Netto) ⁵	kWh	83,9/81,2	83,9/81,2	83,9/81,2	83,9/81,2
Batterietyp/Brutto Batterie-Kapazität	Ah	Li-Ion/210,6	Li-Ion/210,6	Li-Ion/210,6	Li-Ion/210,6
Ladezeiten⁶					
Ladezeit 10 –80 % (DC-Schnellladen, 500 A)	h	–	–	0,5	0,5
Ladezeit 0 –100% (AC-Schnellladen mit Wallbox/ BMW Flexible Fast Charger, 11 kW)	h	–	–	8,5	8,5



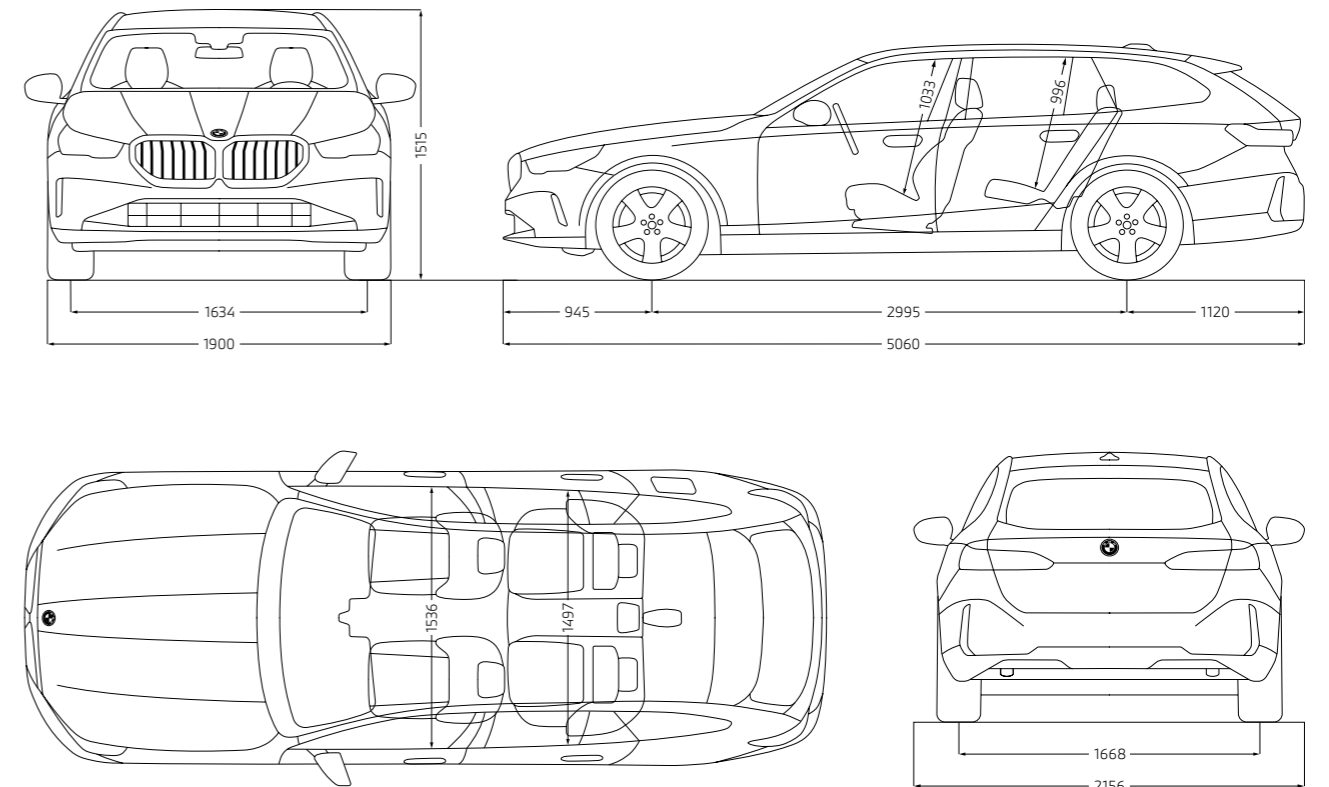
Alle Maßangaben der technischen Zeichnung in Millimeter.

- ¹ Offizielle Angaben zu Kraftstoffverbrauch, CO₂-Emissionen, Stromverbrauch und elektrischer Reichweite wurden nach dem vorgeschriebenen Messverfahren ermittelt und entsprechen der VO (EU) 715/2007 in der jeweils geltenden Fassung. WLTP-Angaben berücksichtigen bei Spannbreiten jegliche Sonderausstattung (in diesem Fall des deutschen Marktes). Für seit 01.01.2021 neu typgeprüfte Fahrzeuge existieren die offiziellen Angaben nur noch nach WLTP. Weitere Informationen zu den Messverfahren NEFZ und WLTP finden Sie unter www.bmw.com/wltp
- ² Die angegebenen Verbrauchs- und CO₂-Angaben wurden nach dem vorgeschriebenen Messverfahren des WLTP-Zyklus (World Harmonized Light Duty Vehicles Test Procedure) gemäß VO (EG) Nummer 715/2007 und VO (EU) 2017/1151 ermittelt. Die Angaben beziehen sich grundsätzlich auf ein Fahrzeug mit Basisausstattung. Allenfalls gewählte Sonderausstattungen, die durch den Hersteller als Ersatz von Teilen der Grundausstattung geliefert werden, können diese Werte erhöhen und differieren diese daher auch je nach Modell und Motorisierung. Darüber hinaus können auch nachträgliche Sonderausstattungen und Zubehör relevante Fahrzeugparameter, wie z. B. Gewicht, Rollwiderstand und Aerodynamik verändern und sich dadurch abweichende Verbrauchswerte und CO₂-Emissionen ergeben. Für die Bemessung von Steuern und anderen fahrzeugbezogenen Abgaben, die (auch) auf den CO₂-Ausstoß abstellen, können daher andere als die hier angegebenen Werte gelten. Die Angaben beziehen sich daher nicht auf das konkrete Fahrzeug und sind nicht Bestandteil des Angebots, sondern dienen allein Vergleichszwecken zwischen den verschiedenen Fahrzeugtypen. Weitere Informationen zum WLTP-Messverfahren finden Sie unter: <https://www.bmw.at/topics/fascination-bmw/efficient-dynamics/consumption-emissions.html>
- Die CO₂-Effizienzangaben ergeben sich aus der Richtlinie 1999/94/EG sowie dem PKW-VIG und verwenden die Verbrauchs- und CO₂-Werte, welche im Zuge des Genehmigungsverfahrens ermittelt wurden, zur Einstufung. Ein Leitfaden über den Kraftstoffverbrauch, Stromverbrauch und die CO₂-Emissionen, der Daten für alle neuen Personenkraftwagenmodelle enthält, ist kostenlos an allen Verkaufsorten erhältlich. Der Kraftstoffverbrauch bzw. der Stromverbrauch und der CO₂-Ausstoß eines Fahrzeugs sind nicht nur von der effizienten Ausnutzung des Kraftstoffes durch das Fahrzeug, sondern auch vom Fahrstil sowie von anderen nicht technischen Faktoren abhängig. CO₂ ist das für die Erderwärmung hauptsächlich verantwortliche Treibhausgas. Darüber hinaus können weitere Details zum konkreten Fahrzeug der beim Händler aufliegenden Typengenehmigung entnommen werden.
- ³ Reichweite abhängig von unterschiedlichen Faktoren, insbesondere: persönlicher Fahrstil, Streckenbeschaffenheit, Außentemperatur, Heizung/Klimatisierung, Vortemperatur.
- ⁴ Die Lithium-Ionen Hochvoltbatterie zeichnet sich durch ihre lange Lebensdauer aus. Sollte dennoch vor Ablauf von acht Jahren und innerhalb der ersten 100.000 km ein Sachmangel an der Hochvoltbatterie auftreten, wird Ihnen eine kostenfreie Mangelbeseitigung gewährt. Die Einzelheiten entnehmen Sie bitte dem BMW i Battery Certificate.
- ⁵ Die Ladeperformance ist abhängig von Ladezustand, Umgebungstemperatur, individuellem Fahrprofil und Nutzung von Nebenverbrauchern. Die dargestellten Reichweiten sind bezogen auf den WLTP Best Case. Die Ladezeiten gelten für Umgebungstemperaturen von 23°C nach vorangegangener Fahrt und können entsprechend des Nutzungsverhaltens abweichen.
- ⁶ Abhängig von örtlicher Strominfrastruktur. Ladedauer entspricht einer Ladung von 80 % der maximalen Kapazität.
- ⁷ Das EG-Leergewicht bezieht sich auf ein Fahrzeug mit serienmäßiger Ausstattung und beinhaltet keine Sonderausstattungen. Im Leergewicht sind 90 % Tankfüllung sowie 75 kg für den Fahrer berücksichtigt. Optionale Ausstattungen können das Gewicht des Fahrzeugs, die Nutzlast sowie bei Einfluss auf die Aerodynamik die Höchstgeschwindigkeit verändern.

Die Angaben Kraftstoffverbrauch, CO₂-Emissionen und Effizienzklasse gelten in Abhängigkeit von der gewählten Räderkategorie und Sonderausstattung.

BMW 5er Touring

		520d	520d xDrive	540d xDrive
Gewicht				
Leergewicht EG ⁴	kg	1910	1970	2050
Zulässiges Gesamtgewicht	kg	2495	2555	2670
Zuladung	kg	660	660	695
Zulässige ungebremste Anhängelast ²	kg	750	750	750
Zulässige gebremste Anhängelast bis max. 12% Steigung / max. 8 % Steigung ²	kg	2000/2000	2000/2000	2000/2000
Gepäckraumvolumen	l	570	570	570
Gesamtfahrzeugantrieb¹				
Antriebstyp		Diesel	Diesel	Diesel
Leistung	kW (PS)	145 (197)	145 (197)	223 (303)
Drehmoment	Nm	400	400	670
Getriebe		8-Gang Steptronic Getriebe	8-Gang Steptronic Getriebe	8-Gang Steptronic Getriebe
Antriebsart		Heckantrieb	Allradantrieb	Allradantrieb
Verbrennungsmotor¹				
Zylinder		4	4	4
Hubraum	cm ³	1995	1995	1995
Nennleistung	kW (PS)/ 1/min	145 (197) 4000/4000	145(197) 4000/4000	223 (303) 2350/4000
48V Mild-Hybrid-Technologie	kW (PS)	8(11)	8(11)	13(18)
Nenn Drehmoment	Nm/1/min	400/ 1500 – 4000	400/ 1500 – 4000	650/ 1500 – 2500
Elektrischer Motor^{5,6}				
Elektrische Leistung	kW (PS)	-	-	-
Fahrleistung				
Beschleunigung 0 – 100 km/h	s	7,5/8,5	7,5	5,4
Höchstgeschwindigkeit	km/h	210/220	218	250
Verbrauch/CO₂-Emissionen^{1,2}				
Kraftstoffverbrauch, komb. WLTP	l/100 km	5,9 – 5,3	6,2 – 5,7	6,5 – 6,0
CO ₂ -Emissionen, komb. WLTP	g/km	154 – 140	163 – 149	171 – 157
Batterie-Kapazität ³	kWh	0,9	0,9	0,9
Tankinhalt, ca.	l	60	60	60



Alle Maßangaben der technischen Zeichnung in Millimeter.

¹ Angaben zu Leistung für Benzinmotoren beziehen sich auf den Betrieb mit Kraftstoff der Qualität ROZ 98. Angaben zu Verbrauch beziehen sich auf den Betrieb mit Referenzkraftstoff gemäß VO (EU) 715/2007. Kraftstoffqualitäten bleifrei ROZ 91 und höher mit einem maximalen Ethanol-Anteil von 10 % (E10) sind zulässig. BMW empfiehlt die Verwendung eines Kraftstoffs mit ROZ 95. Für High-Performance-Automobile empfiehlt BMW die Verwendung eines Kraftstoffs mit ROZ 98.

² Offizielle Angaben zu Kraftstoffverbrauch, CO₂-Emissionen, Stromverbrauch und elektrischer Reichweite wurden nach dem vorgeschriebenen Messverfahren ermittelt und entsprechen der VO (EU) 715/2007 in der jeweils geltenden Fassung. WLTP-Angaben berücksichtigen bei Spannbreiten jegliche Sonderausstattung (in diesem Fall des deutschen Marktes). Für seit 01.01.2021 neu typgeprüfte Fahrzeuge existieren die offiziellen Angaben nur noch nach WLTP. Weitere Informationen zu den Messverfahren NEFZ und WLTP finden Sie unter www.bmw.com/wltp

³ Die Ladeperformance ist abhängig von Ladezustand, Umgebungstemperatur, individuellem Fahrprofil und Nutzung von Nebenverbrauchern. Die dargestellten Reichweiten sind bezogen auf den WLTP Best Case. Die Ladezeiten gelten für Umgebungstemperaturen von 23°C nach vorangegangener Fahrt und können entsprechend des Nutzungsverhaltens abweichen.

⁴ Das EG-Leergewicht bezieht sich auf ein Fahrzeug mit serienmäßiger Ausstattung und beinhaltet keine Sonderausstattungen. Im Leergewicht sind 90 % Tankfüllung sowie 75 kg für den Fahrer berücksichtigt. Optionale Ausstattungen können das Gewicht des Fahrzeugs, die Nutzlast sowie bei Einfluss auf die Aerodynamik die Höchstgeschwindigkeit verändern.

⁵ Die Leistung ist abhängig vom Ladezustand der Batterie.

⁶ Der rein elektrische Antrieb steht bei Temperaturen unter 0 Grad Celsius erst nach einigen Kilometern zur Verfügung, wenn sich die Batterie auf den betriebsfähigen Zustand aufwärmt.

Die Angaben Kraftstoffverbrauch, CO₂-Emissionen und Effizienzklasse gelten in Abhängigkeit von der gewählten Räderkategorie und Sonderausstattung.

GUT FÜR ÖSTERREICH.

Die BMW Group.
Gemeinsam stark für unser Land.

**BMW
GROUP**



**BMW GROUP.
GUT FÜR ÖSTERREICH.**



Steyr

BMW Motoren GmbH



Salzburg

BMW Vertriebs GmbH

BMW Austria GmbH

BMW Financial Services

Alphabet Austria Fuhrparkmanagement GmbH



Weitere Informationen unter
<https://www.bmwgroup.com/austria/de.html>



YOUR WORLD. MY BMW.

JETZT DIE MY BMW APP
HERUNTERLADEN.



Die direkte Verbindung zu Ihrem Fahrzeug und zur Welt von BMW: Mit der neuen My BMW App ganz bequem den Fahrzeugstatus checken, auf Funktionen aus der Ferne zugreifen, einen Servicetermin vereinbaren, Fahrten planen und vieles mehr – so wird die App zu Ihrem täglichen Mobilitätsbegleiter.



Probieren Sie es gleich aus und installieren Sie die **My BMW App** aus Ihrem App-Store.

Scannen Sie dazu den QR-Code oder klicken Sie auf das App-Icon.

Schon gewusst?

Wenn Sie sich einmalig mit der My BMW App im Fahrzeug anmelden, passen sich alle personalisierten Einstellungen wie z. B. Sitz, Außenspiegel und Navigation über Ihr Profil bei jeder Fahrt automatisch an Sie an.

Voraussetzung ist die Ausstattung ConnectedDrive Services und ein kompatibles Smartphone. Die Verfügbarkeit und die Funktionen der My BMW App sind abhängig vom Fahrzeugmodell und können je nach Markt variieren. Detaillierte Informationen erhalten Sie unter www.bmw.at